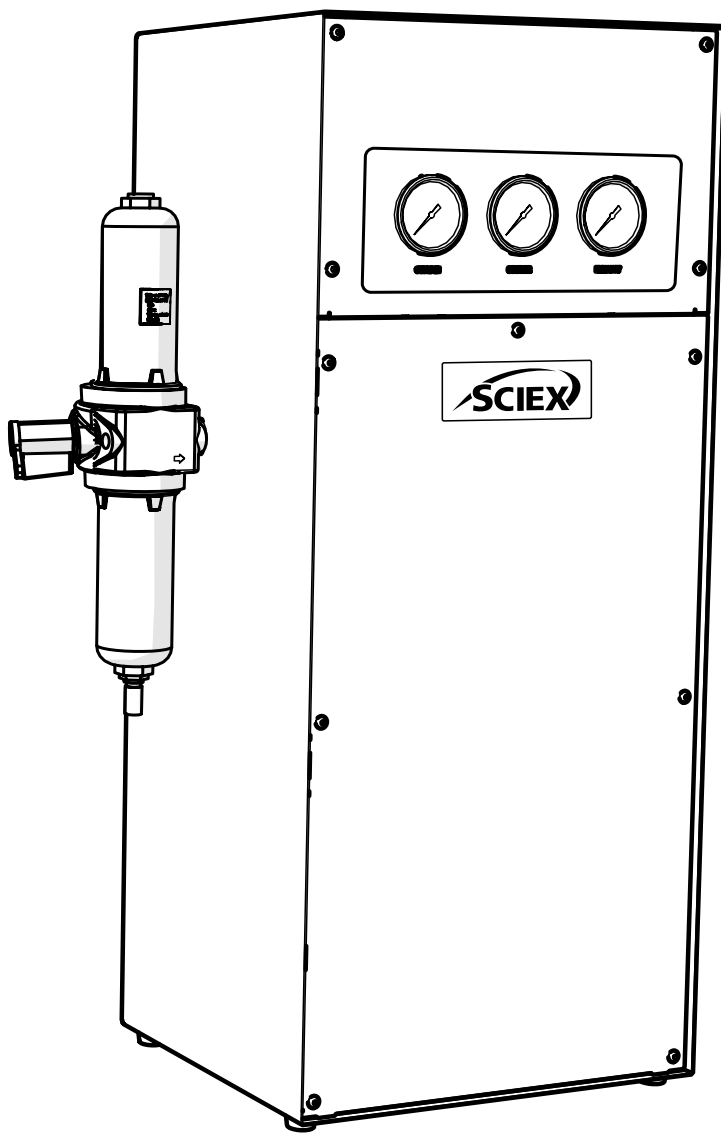


# SCIEX Gas Generator N38

安装指南



## 更改记录

版本	意见	姓名	日期
1	初始发行	L. Couttie	01/06/2022
2	制造商信息更新	L. Couttie	12/01/2023

## 如何使用这份安装指南

本手册作为参考文件编写，供终端用户使用，以参考相关信息。

用户可以在目录页查找信息。请仔细阅读以下章节。





感谢您选择SCIEX来满足您的气源需求，如果您需要任何进一步的帮助或支持，请随时联系SCIEX。

# 安全须知

本手册中的警告指的是最有可能发生的潜在危险，但根据定义，这些警告并不包括所有危险。如果用户使用SCIEX未特别推荐的操作程序、设备或工作方法，用户必须确保不会对设备造成损坏或对人员、财产造成危害。

## 符号

本手册使用以下符号强调对安全和正确使用发生器重要的特定区域。

	警告WARNING表明有危险。它提醒人们注意操作程序、过程或类似情况，如果没有正确执行或遵守，可能会导致人身伤害或在最坏的情况下导致死亡。在完全理解或满足指示的条件之前，不要超出警告通知的范围。
	注意事项CAUTION表明危险。它提示请注意操作程序、过程或类似情况，如果没有正确执行或遵守，可能会对发生器或应用造成损坏。在完全理解或满足指示的条件之前，不要超出警告通知的范围。
	小心，有触电的危险。在进一步操作之前，确保发生器的电源已断开。
	此符号表示产品制造商的详细信息。

## 用户安全须知



在安装和操作SCIEX气体发生器之前，必须仔细阅读并理解这些说明。以SCIEX未规定的方式使用发生器可能会损害安全性

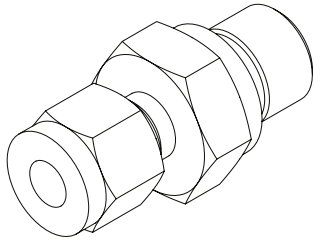


在处理、操作或进行任何维护时，人员必须采用安全措施，并遵守所有相关的当地健康和安全和法规。英国用户应注意1974年《工作健康与安全法》和电气工程师协会法规。



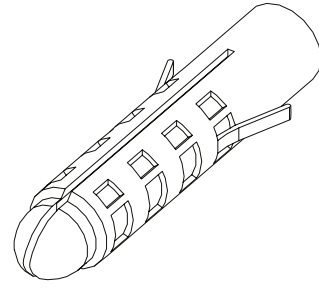
若设备未按制造商规定的方式使用，设备提供的保护可能会受损

# 配件包

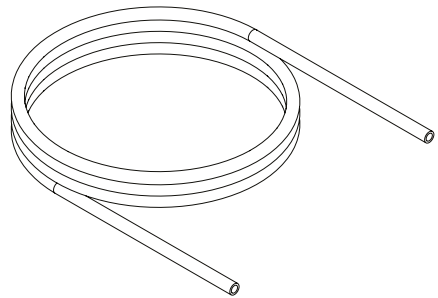


**×3**

1/4" x 1/4" 接头 02-4421

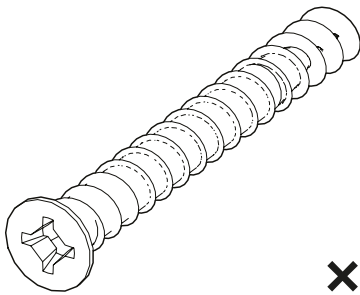


No. 8 壁塞 00-4076



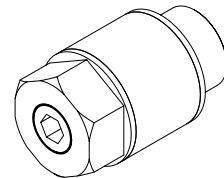
**×12m**

1/4" PTFE 管 00-1266



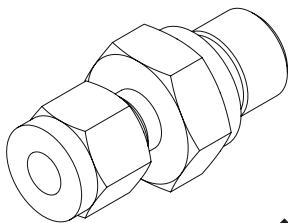
**×4**

No. 8 螺丝钉 00-4075



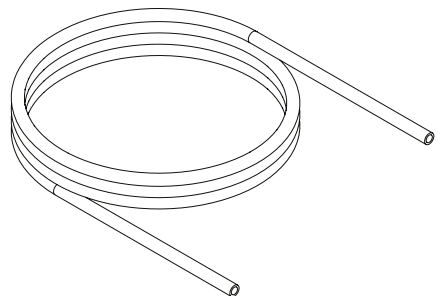
**×3**

消音器 02-1096



**×1**

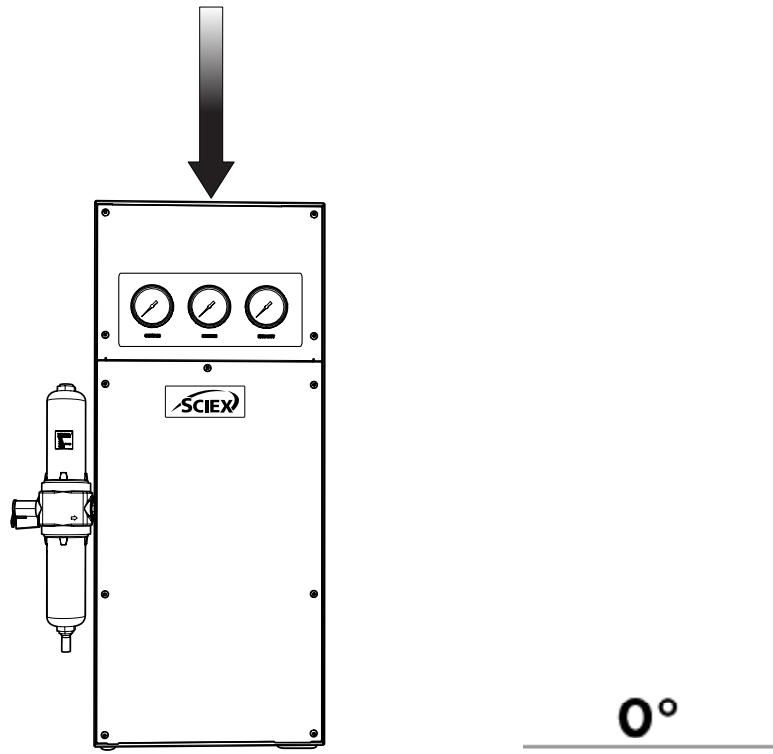
5/16" 接头 3303538



**1×3m**

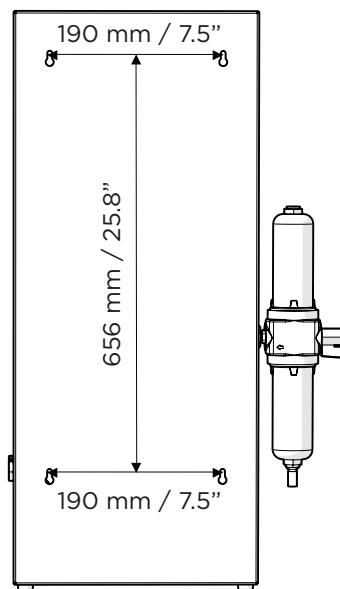
5/16" PTFE 管 3303537

1.



将发生器从装运货箱中取出，平稳地置于工作区域的水平地面上。

2.

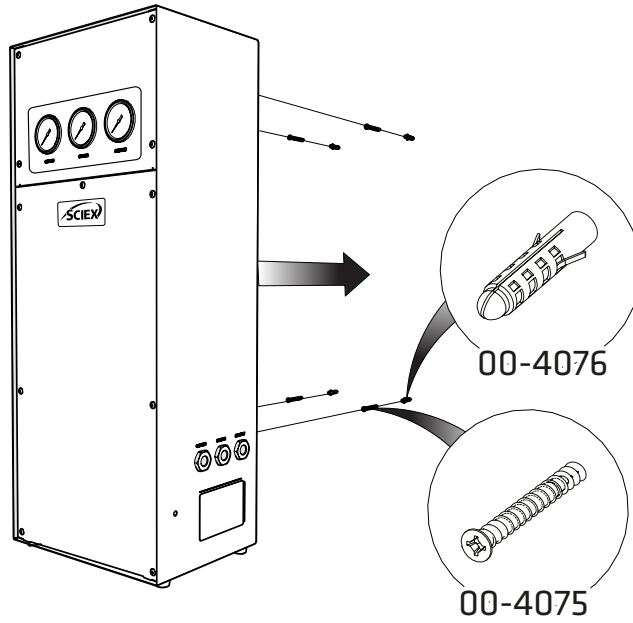


此发生器可以安装在墙上，若无需挂壁安装，请跳转至步骤4。

安装孔的测量尺寸如上图所示。

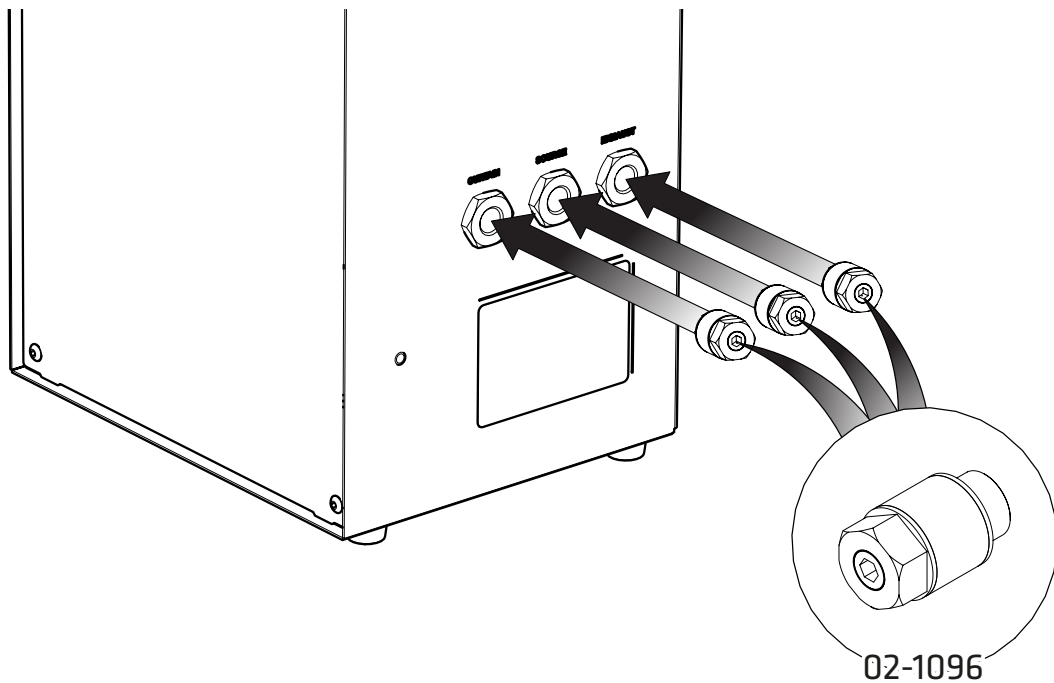
使用工具钻孔，以安装提供的墙塞和螺钉。

3.



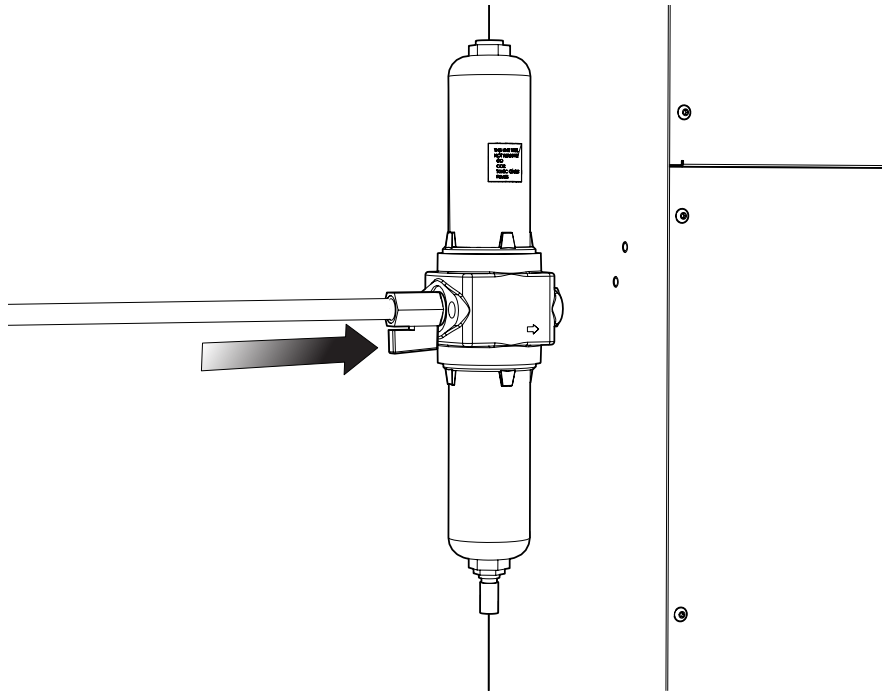
在所需位置钻孔后，将4 x No. 8壁塞00-4076和4 x No. 8螺钉00-4075安装到墙上，并将发生器安装上。

4.



选择3×02-1096消音器，并将其连接到Curtain, Source 和 Exhaust 出口上。

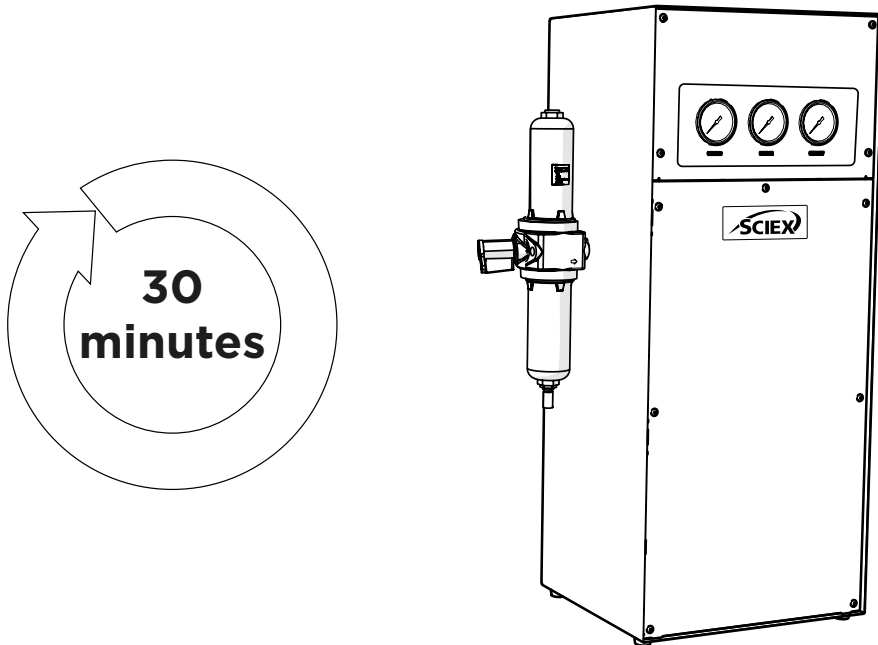
5.



将压缩空气连接到发生器左侧的BA过滤器上。确保过滤器上的阀处于打开位置。

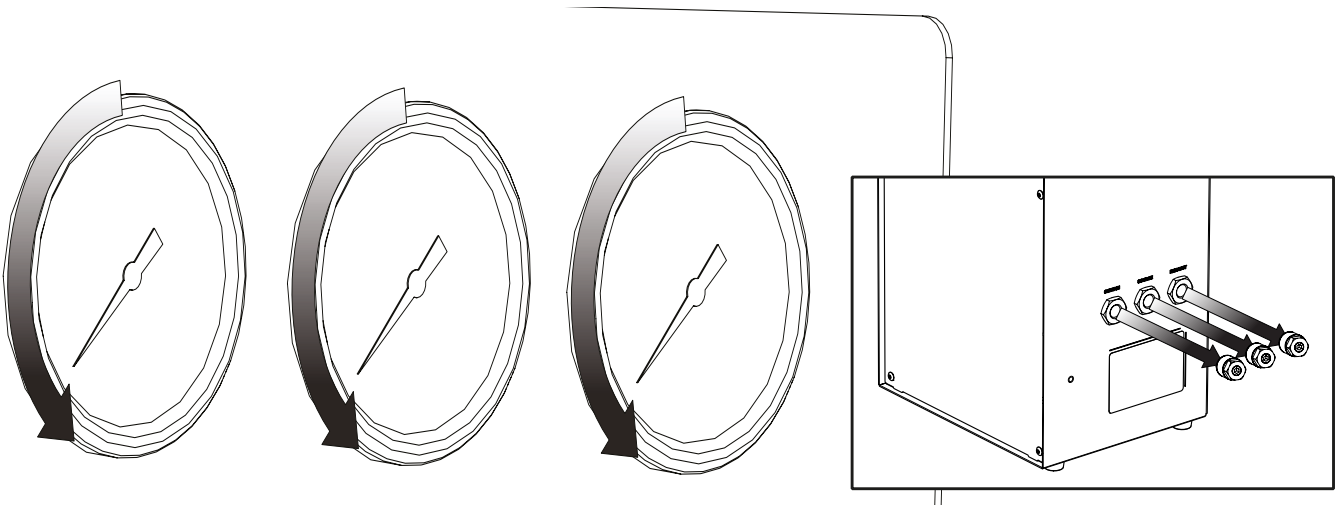
**注：管路末端需要一个1/4 "BSPF螺纹接头，以连接到过滤器上**

6.



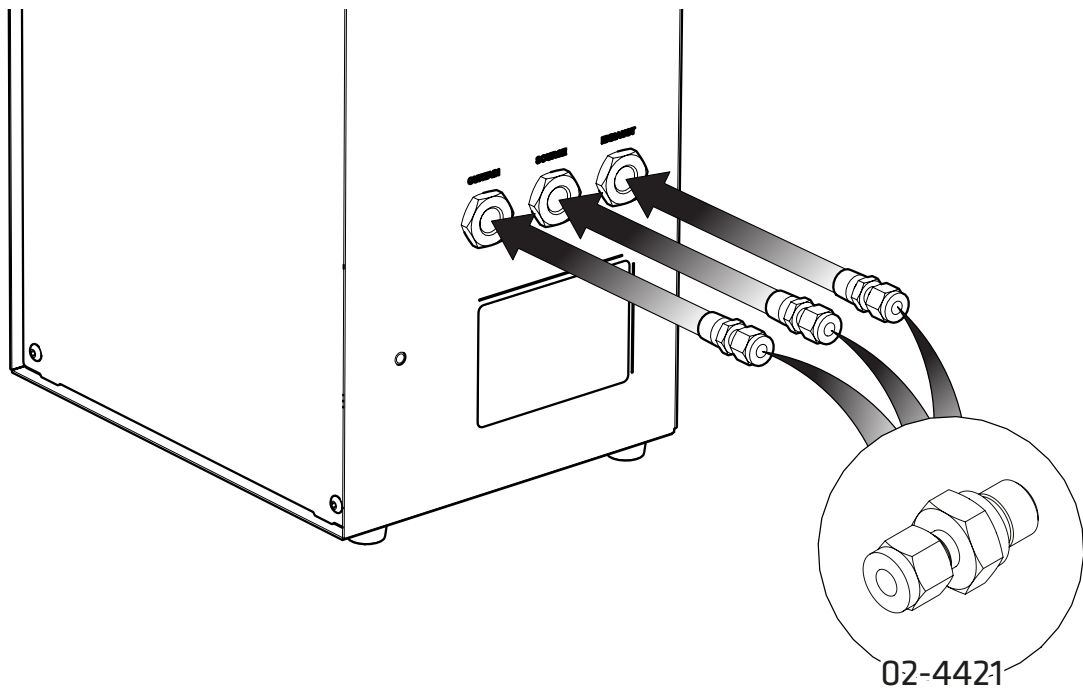
连接上外接气源后，保持30分钟，以吹扫系统。

7.



吹扫完成后，断开气源。当发生器前端的压力表读数为0时，就可以从Curtain, Source 和 Exhaust出口处拆下消音器配件。

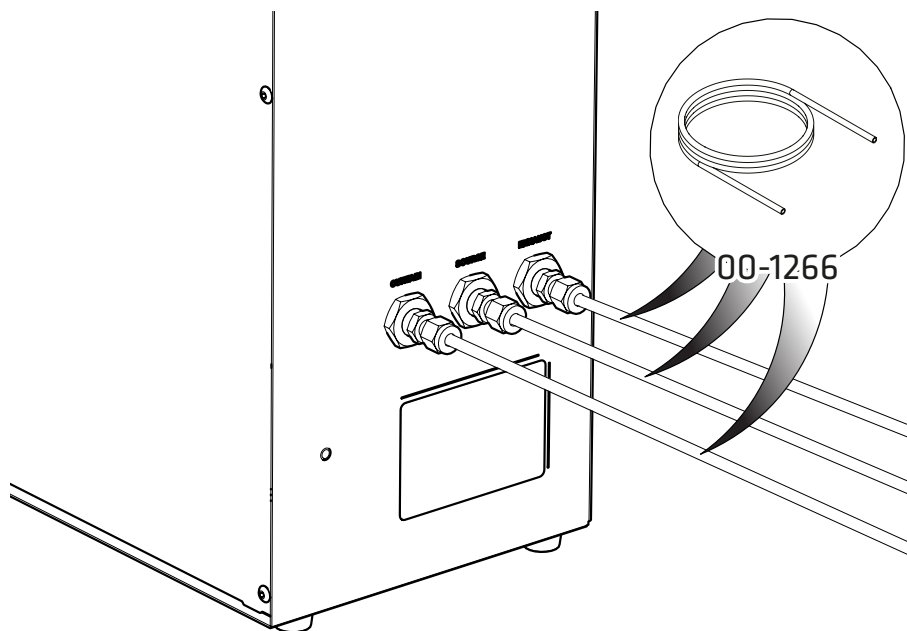
8.



选择3×1/4 "接头02-4421，并将其连接到Curtain, Source 和 Exhaust 口。

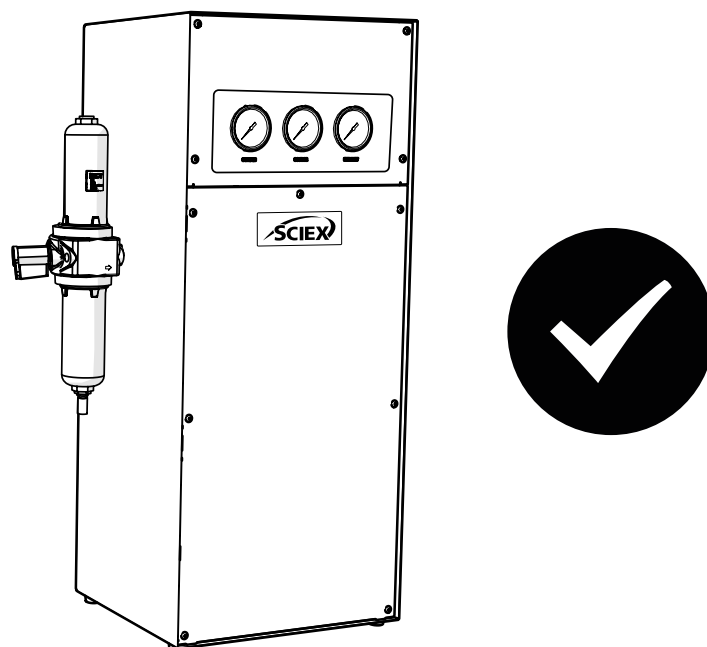


9.



选择1/4" PTFE管00-1266，并分别与三个1/4" x 1/4" 接头02-4421连接。  
将每段管路的另一端连接到仪器，然后重新连接外接气源。

10.



# 恭喜

您的SCIEX气体发生器现已安装完毕。可按需为质谱供应气体。

## 注意事项

1. 配件中提供PTFE管，建议将发生器安装在质谱附近。

若发生器安装在离仪器较远的地方，则需要注意可能产生的压降。

使用6毫米（内径4毫米）或¼英寸（内径3/16英寸）管路时，与仪器的最大距离为10米。有关管路长度的更多信息，请参阅操作指南。

## 挂壁式安装

发生器型号	左右距离	上下距离
N38	190 mm / 7.5 Inches	656 mm / 25.8 Inches

想要了解更多的操作指南，请访问：[sciex.com/customer-documents](http://sciex.com/customer-documents)。

包括所有其他技术规范、操作说明、服务要求、联系方式和故障排除等内容。

## 联系我们

要查找软件产品文档，请参阅软件附带的说明书或软件安装指南。

要查找硬件产品文档，请参阅系统或组件附带的客户参考DVD。

这些文档的最新版本可在SCIEX网站上获得，网址为[sciex.com/customer-documents](https://sciex.com/customer-documents)。

注：若需要本文档的免费打印版本，请联系[sciex.com/contact-us](https://sciex.com/contact-us)。

有关维保信息，请访问[sciex.com/warranty](https://sciex.com/warranty)。

## SCIEX 支持

SCIEX及其代表在世界各地都拥有训练有素的服务和技术专家队伍。他们可以回答有关系统的问题或任何可能出现的技术问题。有关更多信息，请访问SCIEX网站[sciex.com](https://sciex.com)

或通过以下任何方式与我们联系：

- [sciex.com/contact-us](https://sciex.com/contact-us)
- [sciex.com/request-support](https://sciex.com/request-support)

本文件提供给已购买SCIEX设备用于操作此类SCIEX设备的客户。本文件受版权保护，严禁复制本文件或其任何部分，除非SCIEX书面授权。

本文档中的软件是根据许可协议提供的。除非许可协议中明确允许，否则在任何媒体上复制、修改或分发软件都是违法的。此外，许可协议可能禁止出于任何目的对软件进行反汇编、反向工程或反编译。维保条款如本协议所述。

本文件的部分内容可能涉及其他制造商和/或其产品，其中可能包含其名称注册为商标和/或作为其各自所有者商标的零件。任何此类使用仅用于指定SCIEX提供的制造商产品，以纳入其设备中，并不意味着有任何权利和/或许可使用或允许他人将此类制造商和/或其产品名称用作商标。

SCIEX维保仅限于在销售或许可其产品时提供的明示保证，是SCIEX的唯一和非排他性陈述、保证和义务。SCIEX不作任何其他形式的明示或暗示担保，包括但不限于对适销性或特定用途适用性的担保，无论是由法规或其他法律规定产生的，还是由交易过程或贸易惯例产生的，所有这些担保均明确否认，并且不承担任何责任或有义务，包括因买方使用或由此产生的任何不利情况而造成的间接或间接损害。

(GEN-IDV-09-10816-D)

仅供研究使用。不用于医疗诊断。

本文提及的商标和/或注册商标，包括相关标识，是AB Sciex Pte.Ltd.或其各自所有者在美国和/或某些其他国家的各自所有者（见Sciex.com/Trademarks）。

AB Sciex™ 根据许可证使用

© 2022 DH Tech. Dev. Pte. Ltd.



英国制造  
制造用途  
AB Sciex LLC  
500 Old Connecticut Path  
Framingham, Massachusetts 01701  
USA

