

SCIEX 3200-Systeme

Systemhandbuch



Dieses Dokument wird Käufern eines SCIEX-Geräts für dessen Gebrauch zur Verfügung gestellt. Dieses Dokument ist urheberrechtlich geschützt und jegliche Vervielfältigung dieses Dokuments, im Ganzen oder in Teilen, ist strengstens untersagt, sofern keine schriftliche Genehmigung von SCIEX vorliegt.

Die in diesem Dokument beschriebene Software unterliegt einer Lizenzvereinbarung. Das Kopieren, Ändern oder Verbreiten der Software auf einem beliebigen Medium ist rechtswidrig, sofern dies nicht ausdrücklich durch die Lizenzvereinbarung genehmigt wird. Darüber hinaus kann es nach der Lizenzvereinbarung untersagt sein, die Software zu disassemblieren, zurückzuentwickeln oder zurückzuübersetzen. Es gelten die aufgeführten Garantien.

Teile dieses Dokuments können sich auf andere Hersteller und/oder deren Produkte beziehen, die wiederum Teile enthalten können, deren Namen als Marken eingetragen sind und/oder die Marken ihrer jeweiligen Inhaber darstellen. Jede Nennung solcher Marken dient ausschließlich der Bezeichnung von Produkten eines Herstellers, die von SCIEX für den Einbau in die eigenen Geräte bereitgestellt werden, und bedeutet nicht, dass eigene oder fremde Nutzungsrechte und/oder -lizenzen zur Verwendung derartiger Hersteller- und/oder Produktnamen als Marken vorliegen.

Die Garantien von SCIEX beschränken sich auf die zum Verkaufszeitpunkt oder bei Erteilung der Lizenz für die eigenen Produkte ausdrücklich zuerkannten Garantien und sind die von SCIEX alleinig und ausschließlich zuerkannten Zusicherungen, Garantien und Verpflichtungen. SCIEX gibt keinerlei andere ausdrückliche oder implizite Garantien wie beispielsweise Garantien zur Marktgängigkeit oder Eignung für einen bestimmten Zweck, unabhängig davon, ob diese auf gesetzlichen oder sonstigen Rechtsvorschriften beruhen oder aus Geschäftsbeziehungen oder Handelsbrauch entstehen, und lehnt alle derartigen Garantien ausdrücklich ab; zudem übernimmt SCIEX keine Verantwortung und Haftungsverhältnisse, einschließlich solche in Bezug auf indirekte oder nachfolgend entstehenden Schäden, die sich aus der Nutzung durch den Käufer oder daraus resultierende widrige Umstände ergeben.

Nur für Forschungszwecke. Nicht zur Verwendung bei Diagnoseverfahren.

Die hier erwähnten Marken und/oder eingetragenen Marken, einschließlich deren Logos, sind Eigentum der AB Sciex Pte. Ltd. oder ihrer jeweiligen Inhaber in den Vereinigten Staaten und/oder anderen Ländern (siehe sciex.com/trademarks).

AB Sciex™ wird unter Lizenz verwendet.

© 2022 DH Tech. Dev. Pte. Ltd.



AB Sciex Pte. Ltd.

B1k33, #04-06 Marsiling Industrial Estate Road 3

Woodlands Central Industrial Estate, Singapore 739256

Inhalt

Kapitel 1: Vorsichtsmaßnahmen und Einschränkungen für den Betrieb	6
Allgemeine Informationen zur Sicherheit.....	6
Symbole und Konventionen der Dokumentation.....	6
Einhaltung gesetzlicher Vorschriften.....	7
Australien und Neuseeland.....	7
Kanada.....	7
Europa.....	7
Vereinigte Staaten.....	8
Internationale Normen.....	8
Elektrische Vorsichtsmaßnahmen.....	9
Stromversorgung.....	9
Schutzleiter.....	9
Chemische Vorsichtsmaßnahmen.....	10
Sichere Systemflüssigkeiten.....	11
Vorsichtsmaßnahmen für Be- und Entlüftung.....	12
Physische Vorsichtsmaßnahmen.....	13
Umweltschutzmaßnahmen.....	13
Elektromagnetische Umgebung.....	14
Außerbetriebnahme und Entsorgung.....	15
Qualifiziertes Personal.....	15
Laborbedingungen.....	16
Sichere Umgebungsbedingungen.....	16
Leistungsspezifikationen.....	16
Verwendung und Änderungen an den Geräten.....	16
Kapitel 2: Grundlagen der Handhabung	18
Systemüberblick.....	18
Hardware-Übersicht.....	19
Übersicht über die Ionenquelle.....	25
Theoretische Grundlagen der Handhabung.....	31
Kapitel 3: Installation der Ionenquelle	33
Vorbereitung der Installation.....	33
Installieren der Sonde.....	34
Anschließen der Ionenquellenkapillare.....	35
Installieren der Ionenquelle auf dem Massenspektrometer.....	35
Überprüfen auf Undichtigkeiten.....	37
Kapitel 4: Ionenquellen-Optimierung	38
Probeninjektion.....	39

Inhalt

Methode	39
Volumenstrom	39
TurbolonSpray-Sondenoptimierung	39
Volumenstrom und Temperatur der Ionenquelle	40
Einrichten des Systems	40
Vorbereiten des Systems	40
Einstellen der Startbedingungen	41
Optimieren der Position der TurbolonSpray-Sonde	41
Optimieren von Quellen- und Gas-Parametern sowie der Spannung	43
Optimieren der Temperatur des Turboheizers	43
Optimieren der APCI-Sonde	44
Tipps zur Optimierung	45
Kapitel 5: Betriebsanleitung	46
Inbetriebnahme des Systems	46
Spritzenpumpe	47
Justieren der Position der integrierten Spritzenpumpe	47
Umleitventil	47
Ausrichten des Umleitventils im Injektormodus	48
Ausrichten des Umleitventils im Umleitmodus	49
Abschalten und Belüften des Systems	51
Kapitel 6: Bedienungsanleitung – Benutzerdefinierte Arbeitsabläufe	52
Kapitel 7: Service- und Wartungsinformationen — Massenspektrometer	54
Empfohlener Wartungsplan	54
Oberflächen reinigen	57
Reinigen der Vorderseite	57
Symptome einer Kontamination	58
Erforderliche Materialien	58
Bewährte Vorgehensweisen bei der Reinigung	59
Vorbereitung des Massenspektrometers	60
Reinigung der Curtain-Platte	61
Reinigung der Vorderseite der Orifice-Platte	62
Erneute Inbetriebnahme des Massenspektrometers	63
Entleeren des Quellenabluftauffangbehälters	63
Inspektion des Ölstands in der Vakuumpumpe	65
Lagerung und Handhabung	66
Kapitel 8: Service und Wartung — Ionenquelle	67
Handhabung der Ionenquelle	69
Entfernen der Ionenquelle	70
Reinigung der Oberflächen der Ionenquelle	70
Reinigen der Sonden	71
Entfernen der Sonde	71
Ersetzen der Elektrode	72

Ersetzen der Koronaentladungsnadel.....	74
Ersetzen des Probenschlauchs.....	75
Lagerung und Handhabung.....	76
Kapitel 9: Fehlerbehebung für das Massenspektrometer.....	77
Anhang A: Kalibrierung von Ionen und Lösungen.....	84
Anhang B: Grundlagen der Handhabung – Ionenquelle.....	86
Elektrospray-Ionisationsmethode.....	86
APCI-Modus.....	87
APCI-Ionisationsbereich.....	90
Anhang C: Optimierung der Ionenquelle.....	92
TurbolonSpray-Sondenoptimierung.....	92
Einrichten des Systems.....	92
Vorbereiten des Systems.....	93
Optimieren der APCI-Sonde.....	93
Einrichten des Systems.....	94
Vorbereiten des Systems.....	94
Einstellen der Startbedingungen.....	95
Optimieren von Quellen- und Gas-Parametern.....	95
Einstellen der Position der Koronaentladungsnadel.....	95
Optimieren der Position der APCI-Sonde.....	96
Optimierung des Zerstäuberstroms.....	98
Optimieren der Temperatur der APCI-Sonde.....	98
Anhang D: Quellen-Parameter und Spannungen.....	100
Parameter der TurbolonSpray-Sonde.....	100
Parameter der APCI-Sonde.....	101
Parameterbeschreibungen.....	102
Sondenposition.....	104
Zusammensetzung der Lösungsmittel.....	104
Anhang E: Glossar der Symbole.....	106
Anhang F: Verzeichnis der Warnhinweise.....	112
Kontaktangaben.....	115
Kundenschulung.....	115
Online-Lernzentrum.....	115
SCIEX Support.....	115
Cybersicherheit.....	115
Dokumentation.....	115

Vorsichtsmaßnahmen und Einschränkungen für den Betrieb 1

Hinweis: Lesen Sie vor der Bedienung des Systems alle Abschnitte dieses Handbuchs sorgfältig durch.

Dieser Abschnitt enthält allgemeine sicherheitsrelevante Informationen und stellt Informationen zur Einhaltung gesetzlicher Vorschriften bereit. Er enthält außerdem eine Beschreibung der möglichen Gefahren und der damit verbundenen Warnhinweise für das System sowie eine Beschreibung der Vorsichtsmaßnahmen, die getroffen werden sollten, um Gefahren zu minimieren.

Zusätzlich zu diesem Abschnitt finden Sie Informationen über die Symbole und Konventionen, die im Zusammenhang mit dem System in der Laborumgebung und in dieser Dokumentation verwendet werden, im Abschnitt: [Glossar der Symbole](#). Für Anforderungen an den Standort, einschließlich Netzstromversorgung, Quellenabluft, Lüftung, Druckluft, Stickstoff- und Vorvakuumpumpen-Anforderungen, siehe das Dokument: *Handbuch zur Standortplanung*.

Allgemeine Informationen zur Sicherheit

Lesen und beachten Sie alle in diesem Dokument aufgeführten Vorsichts- und Warnhinweise, die Sicherheitsdatenblätter (SDSs) der Hersteller und die Angaben auf den Produktetiketten, um Verletzungen und Beschädigungen am System zu vermeiden. Die Etiketten zeigen international anerkannte Symbole. Die Nichtbeachtung dieser Warnhinweise kann zu schweren Verletzungen führen.

Diese Sicherheitsinformationen sollen Vorschriften auf Bundes-, Landes- oder Bezirks- und regionaler Ebene zu Sicherheit, Gesundheit und Umweltschutz (SGU) ergänzen. Diese angesprochenen Informationen betreffen systemrelevante Sicherheitsinformationen, die sich auf den Betrieb des Systems anwenden lassen. Es werden nicht alle Sicherheitsmaßnahmen behandelt, die beachtet werden sollten. Letztendlich sind der Benutzer und die Organisation für die Einhaltung der Bundes-, Landes-, Bezirks- und lokalen SGU-Vorschriften und für die Aufrechterhaltung einer sicheren Laborumgebung verantwortlich.

Weitere Informationen finden Sie im entsprechenden Laborreferenzmaterial und in den Standardarbeitsanweisungen.

Symbole und Konventionen der Dokumentation

Die folgenden Symbole und Konventionen werden im gesamten Handbuch verwendet.



GEFAHR! Gefahr bedeutet eine Handlung, die zu schweren Verletzungen oder zum Tod führt.



WARNHINWEIS! Eine Warnung weist auf Handlungen hin, die zu Verletzungen führen könnten, wenn Vorsichtsmaßnahmen nicht befolgt werden.

VORSICHT: Ein Vorsichtshinweis weist auf Handlungen hin, die zu Schäden oder Beschädigungen am System oder Datenverlust führen können, wenn Vorsichtsmaßnahmen nicht befolgt werden.

Hinweis: Ein Hinweis betont wichtige Informationen in einem Verfahren oder in einer Beschreibung.

Tipp! Ein Tipp gibt nützliche Informationen, die dabei helfen, im Text beschriebene Techniken und Verfahren für bestimmte Bedürfnisse anzuwenden, und zeigt Tastenkombinationen, ist aber für die Durchführung eines Verfahrens nicht wesentlich.

Einhaltung gesetzlicher Vorschriften

Dieses System entspricht den in diesem Abschnitt aufgeführten Vorschriften und Normen. Mit Datum versehene Referenzen finden Sie in der dem System und einzelnen Systemkomponenten beigefügten *Konformitätserklärung*. Entsprechende Aufkleber wurden am System angebracht.

Australien und Neuseeland

- **Elektromagnetische Verträglichkeit (EMV):** Radio Communications Act 1992, wie umgesetzt in den Normen:
 - Elektromagnetische Interferenz – AS/NZ CISPR 11/ EN 55011/ CISPR 11 (Klasse A)
Siehe Abschnitt: [Elektromagnetische Beeinflussung](#).
- **Sicherheit:** AS/NZ 61010-1 und IEC 61010-2-061

Kanada

- **Elektromagnetische Beeinflussung (EMB):** CAN/CSA CISPR11. Dieses ISM-Gerät entspricht der kanadischen Norm ICES-001: Siehe Abschnitt: [Elektromagnetische Beeinflussung](#).
- **Sicherheit:**
 - CAN/CSA C22.2 Nr. 61010-1
 - CAN/CSA C22.2 Nr. 61010-2-061

Europa

- **Elektromagnetische Verträglichkeit (EMV):** Richtlinie 2014/30/EU über die elektromagnetische Verträglichkeit (EMV), wie in diesen Normen umgesetzt:
 - EN 61326-1

Vorsichtsmaßnahmen und Einschränkungen für den Betrieb

- EN 55011 (Klasse A)

Siehe Abschnitt: [Elektromagnetische Verträglichkeit](#).

- **Sicherheit:** Niederspannungsrichtlinie 2014/35/EU, wie in diesen Normen umgesetzt:
 - EN 61010-1
 - EN 61010-2-061
- **Elektro- und Elektronik-Altgeräte (WEEE):** Richtlinie 2012/96/EG über Elektro- und Elektronik-Altgeräte, wie in EN 40519 umgesetzt. Siehe Abschnitt: [Elektro- und Elektronik-Altgeräte](#).
- **Verpackungen und Verpackungsabfälle (PPW):** Richtlinie 94/62/EG über Verpackungen und Verpackungsabfälle
- **Beschränkung der Verwendung bestimmter gefährlicher Stoffe in Elektro- und Elektronikgeräten:** RoHS-Richtlinie 2011/65/EU

Vereinigte Staaten

- **Vorschriften zu Störfrequenzen:** 47 CFR 15, wie umgesetzt in: FCC Teil 15 (Klasse A)
- **Sicherheit:** Bestimmungen zu Sicherheit und Gesundheit am Arbeitsplatz – 29 CFR 1910, wie umgesetzt in diesen Normen:
 - UL 61010-1
 - IEC 61010-2-061

Internationale Normen

- **Elektromagnetische Verträglichkeit (EMV):**
 - IEC 61326-1
 - IEC CISPR 11 (Klasse A)
 - IEC 61000-3-2
 - IEC 61000-3-3

Siehe Abschnitt: [Elektromagnetische Verträglichkeit](#).

- **Sicherheit:**
 - IEC 61010-1
 - IEC 61010-2-061

Elektrische Vorsichtsmaßnahmen



WARNHINWEIS! Stromschlaggefahr. Die Abdeckungen nicht entfernen. Durch das Entfernen der Abdeckungen kann es zu Verletzungen oder Fehlfunktionen des Systems kommen. Die Abdeckungen müssen für routinemäßige Wartungsarbeiten, Inspektionen oder Einstellungen nicht entfernt werden. Bei Reparaturen, die eine Entfernung der Hauptabdeckung erfordern, wenden Sie sich bitte an einen SCIEX-Außendienstmitarbeiter.

- Folgen Sie den vorgeschriebenen Sicherheitsverfahren für elektrische Arbeiten.
- Verwenden Sie Kabelmanagementpraktiken, um elektrische Kabel kontrolliert zu verlegen. Dies verringert die Stolpergefahr.

Informationen zu den Elektrospezifikationen finden Sie im Dokument: *Handbuch zur Standortplanung*.

Stromversorgung

Schließen Sie das System an eine kompatible Netzversorgung an, wie in diesem Handbuch angegeben.



WARNHINWEIS! Stromschlaggefahr. Setzen Sie ausschließlich qualifiziertes Personal für die Installation aller elektrischen Ausrüstungen und Einrichtungen ein und stellen Sie sicher, dass alle Anlagen den lokalen Vorschriften und Sicherheitsstandards entsprechen.



WARNHINWEIS! Stromschlaggefahr. Stellen Sie sicher, dass das System in einem Notfall von der Netzsteckdose getrennt werden kann. Die Netzsteckdose muss zu jeder Zeit problemlos zugänglich sein.



WARNHINWEIS! Stromschlaggefahr. Verwenden Sie nur die im Lieferumfang des Systems enthaltenen Netzkabel. Verwenden Sie nur Netzkabel, die für den Betrieb des Systems ausgelegt sind.

Für das Massenspektrometer, den optionalen Labortisch oder die Vorvakuumpumpe wird kein externer Transformator benötigt.

Schutzleiter

Das Netz muss mit einem korrekt installierten Schutzleiter ausgestattet sein. Der Erdungsschutzleiter muss installiert oder von einer Elektrofachkraft geprüft werden, bevor das System angeschlossen wird.



WARNHINWEIS! Stromschlaggefahr. Den Schutzleiter nicht absichtlich unterbrechen. Bei einer Unterbrechung des Schutzleiters besteht Stromschlaggefahr.



WARNHINWEIS! Stromschlaggefahr. Vergewissern Sie sich, dass ein Erdungsleiter (Erdungskabel) zwischen der Probenschleife und einem geeigneten Erdungspunkt an der Ionenquelle angeschlossen ist. Diese zusätzliche Erdung verstärkt die durch SCIEX spezifizierte Sicherheitskonfiguration.

Chemische Vorsichtsmaßnahmen



WARNHINWEIS! Gefährdung durch ionisierende Strahlung, Biogefährdung oder toxisch-chemische Gefahren. Klären Sie vor der Reinigung oder Wartung, ob eine Dekontaminierung erforderlich ist. Wenn im System radioaktives Material, biologische Wirkstoffe und giftige Chemikalien verwendet wurden, muss der Kunde das System vor der Reinigung oder Wartung dekontaminieren.



WARNHINWEIS! Umweltgefährdung. Systemkomponenten nicht mit dem Hausmüll entsorgen. Befolgen Sie die lokalen Vorschriften für die Entsorgung von Komponenten.



WARNHINWEIS! Biogefährdung oder toxisch-chemische Gefahren. Befestigen Sie den Ablaufschlauch ordnungsgemäß am Massenspektrometer und am Quellenabluftauffangbehälter, um Leckagen zu verhindern.

- Bestimmen Sie vor dem Kundendienst und der regelmäßigen Wartung, welche Chemikalien im System verwendet wurden. Für Arbeitsschutz- und Sicherheitshinweise, die im Zusammenhang mit einer Chemikalie zu beachten sind, siehe das Dokument: *Sicherheitsdatenblatt*. Informationen zur Lagerung finden Sie im Dokument: *Analysezertifikat*. SCIEX *Sicherheitsdatenblätter* oder *Analysezertifikate* finden Sie unter sciex.com/tech-regulatory.
- Tragen Sie immer die Ihnen zugewiesene persönliche Schutzausrüstung, einschließlich puderfreier Handschuhe, einer Schutzbrille und einem Laborkittel.

Hinweis: Nitril- oder Neopren-Handschuhe werden empfohlen.

- Führen Sie alle Arbeiten nur in einem gut belüfteten Raum oder unter einer Abzugshaube durch.
- Vermeiden Sie Zündquellen bei Arbeiten mit brennbaren Materialien wie z. B. Isopropanol, Methanol und anderen brennbaren Lösungsmitteln.
- Lassen Sie in der Verwendung und Entsorgung von Chemikalien Vorsicht walten. Es besteht ein potenzielles Risiko für Personenschäden, wenn die ordnungsgemäßen Verfahren zur Handhabung und Entsorgung von Chemikalien nicht befolgt werden.
- Vermeiden Sie bei der Reinigung Hautkontakt mit Chemikalien und waschen Sie die Hände nach dem Gebrauch.

- Vergewissern Sie sich, dass alle Abluftschläuche ordnungsgemäß angeschlossen sind und alle Anschlüsse wie gewünscht funktionieren.
- Sammeln Sie alle gebrauchten Flüssigkeiten und entsorgen Sie diese als gefährlichen Abfall.
- Befolgen Sie alle lokalen Vorschriften für die Lagerung von, den Umgang mit und die Entsorgung von biogefährdenden, giftigen und radioaktiven Stoffen.
- (Empfohlen) Verwenden Sie unter der Vorvakuumpumpe, den Lösungsmittelflaschen und dem Reststoffbehälter eine zweite Auffangschale zur Aufnahme von potenziell verschütteten Chemikalien.

Sichere Systemflüssigkeiten

Die folgenden Flüssigkeiten können mit dem System sicher verwendet werden. Informationen über sichere Reinigungslösungen finden Sie im Abschnitt: [Erforderliche Materialien](#).



VORSICHT: Mögliche Schäden am System. Verwenden Sie keine anderen Flüssigkeiten, bevor SCIEX nicht bestätigt hat, dass dadurch keine Gefahren entstehen. Dies ist keine vollständige Liste.

Hinweis: Verwenden Sie für die mobilen LC-Phasen nur neue, frisch zubereitete LC-MS-Lösungsmittel oder höherwertige Lösungsmittel.

- **Organische Lösungsmittel**
 - Acetonitril, LC-MS-Qualität, bis zu 100 %
 - Methanol, LC-MS-Qualität, bis zu 100 %
 - Isopropanol, LC-MS-Qualität, bis zu 100 %
 - Wasser, LC-MS-Qualität oder höher, bis zu 100 %
- **Puffer**
 - Ammoniumacetat; weniger als 100 mmol
 - Ammoniumformiat; weniger als 100 mmol
- **Säuren und Basen**
 - Ameisensäure; weniger als 1 %
 - Essigsäure; weniger als 1 %
 - Trifluoressigsäure (TFA), weniger als 1 %
 - Heptafluorbuttersäure (HFBA), weniger als 1 %
 - Ammoniak/Ammoniumhydroxid, weniger als 1 %

Vorsichtsmaßnahmen für Be- und Entlüftung

Bei der Entlüftung der Abluft und der Entsorgung von Abfällen müssen alle Bundes-, Landes-, Bezirks- und lokalen Gesundheits- und Sicherheitsvorschriften eingehalten werden. Der Kunde ist dafür verantwortlich, dass die Luftqualität gemäß den Gesundheits- und Sicherheitsvorschriften vor Ort erhalten bleibt.

Die Quellenabluftanlage und die Vorvakuumpumpe müssen entweder mit einer speziellen Laborabzugshaube oder einer externen Abluftanlage entlüftet werden.



WARNHINWEIS! Brandgefahr. Stellen Sie sicher, dass die Quellenabluftanlage angeschlossen ist und läuft, um zu verhindern, dass sich entzündliche Dämpfe in der Ionenquelle ansammeln.



WARNHINWEIS! Gefährdung durch ionisierende Strahlung, Biogefährdung oder toxisch-chemische Gefahren. Achten Sie darauf, die Abluft über eine dafür vorgesehene Laborabzugshaube oder eine Abluftanlage abzuführen, und sorgen Sie dafür, dass die Abluftschläuche sicher mit Schellen befestigt sind. Stellen Sie sicher, dass der Luftaustausch im Labor für die ausgeführten Arbeiten angemessen ist.



WARNHINWEIS! Gefährdung durch ionisierende Strahlung, Biogefährdung oder toxisch-chemische Gefahren. Betreiben Sie das Massenspektrometer nicht, wenn die Quellenabluftleitungen und die Abluftleitungen der Vorvakuumpumpe nicht richtig an das Laborlüftungssystem angeschlossen sind. Überprüfen Sie die Abgasleitungen regelmäßig auf Leckagen. Die Verwendung des Massenspektrometers ohne ausreichende Systemlüftung kann gesundheitsschädlich sein und zu schweren Verletzungen führen.



WARNHINWEIS! Gefährdung durch ionisierende Strahlung, Biogefährdung oder toxisch-chemische Gefahren. Verwenden Sie die Ionenquelle nur, wenn Sie Kenntnisse über die ordnungsgemäße Verwendung, Eingrenzung und Entsorgung von mit der Ionenquelle verwendeten toxischen oder schädlichen Materialien haben und darin geschult wurden.



WARNHINWEIS! Gefahr von Stichverletzungen, Gefährdung durch ionisierende Strahlung, Biogefährdung oder toxisch-chemische Gefahren. Verwenden Sie die Ionenquelle nicht weiter, wenn das Fenster gesprungen oder zerbrochen ist, und wenden Sie sich an einen SCIEX Außendienstmitarbeiter (FSE). Alle giftigen oder schädlichen Stoffe, die dem Gerät zugeführt werden, sind in der Abluft der Ionenquelle vorhanden. Aus dem Gerät stammende Abluft muss aus dem Raum abgeführt werden. Befolgen Sie bei der Entsorgung von scharfen und spitzen Gegenständen die Sicherheitsvorschriften Ihres Labors.

Physische Vorsichtsmaßnahmen



WARNHINWEIS! Gefahr durch Heben. Verwenden Sie eine mechanische Hebevorrichtung, um das Massenspektrometer anzuheben und zu transportieren. Wenn das Massenspektrometer von Hand transportiert werden muss, sind mindestens sechs Personen erforderlich, um es sicher zu transportieren. Befolgen Sie die geltenden Verfahren zum sicheren Heben. Wir empfehlen den Einsatz eines professionellen Transportunternehmens. Die Gewichtsangaben für die verschiedenen Systemkomponenten finden Sie im Dokument: *Handbuch zur Standortplanung*.

Umweltschutzmaßnahmen

Verwenden Sie qualifiziertes Personal für die Installation von Strom-, Heizungs-, Lüftungs- und Sanitäranschlüssen und -zubehör. Stellen Sie sicher, dass alle Installationen die lokalen Bestimmungen und Vorschriften zur Biogefährdung befolgen. Für Informationen über erforderliche Umgebungsbedingungen für das System siehe das Dokument: *Handbuch zur Standortplanung*.

Lassen Sie bei der Aufstellung des Systems um das Gerät herum Platz, um den Zugang zu ermöglichen.



GEFAHR! Explosionsgefahr. Das System darf nicht in einer Umgebung mit explosiven Gasen betrieben werden. Das System ist nicht für den Betrieb in explosionsgefährdeten Umgebungen konzipiert.



WARNHINWEIS! Biogefährdung. Halten Sie sich bei der Verwendung von biogefährlichem Material bei der Beurteilung, Kontrolle und Beseitigung von Gefahren immer an die lokalen Vorschriften. Das System bzw. seine Teile sind nicht dafür bestimmt, als biologisches Sicherheitssystem genutzt zu werden.



WARNHINWEIS! Umweltgefährdung. Befolgen Sie die festgelegten Verfahren zur Entsorgung von biologisch gefährlichem, giftigem, radioaktivem und elektronischem Abfall. Der Kunde ist für die Entsorgung gefährlicher Substanzen, darunter Chemikalien, Altöl und elektrische Komponenten, nach lokalen Bestimmungen und Vorschriften verantwortlich.

VORSICHT: Mögliche Masseverschiebung. Sorgen Sie für eine stabile Umgebungstemperatur. Wenn sich die Temperatur um mehr als 2 °C pro Stunde ändert, können die Auflösung und die Massenkalibrierung beeinträchtigt werden.

Elektromagnetische Umgebung

Elektromagnetische Verträglichkeit

Einfache elektromagnetische Umgebung: Umgebung in Bereichen, die dadurch charakterisiert werden, dass sie direkt mit Niederspannung aus dem öffentlichen Stromnetz versorgt werden.

Leistungskriterium A (Kriterium A): Das Gerät funktioniert wie vorgesehen ohne Beeinträchtigung der Leistung und ohne Funktionsverlust vor oder nach dem Test.

Leistungskriterium B (Kriterium B): Das Gerät kann während des Tests (einen oder mehrfache) Funktionsverluste aufweisen, funktioniert jedoch wie vorgesehen mit leichter Leistungsbeeinträchtigung und funktioniert nach dem Test mit Selbstwiederherstellung.

Leistungskriterium C (Kriterium C): Das Gerät kann während des Tests (einen oder mehrfache) Funktionsverluste aufweisen, funktioniert jedoch wie vorgesehen mit leichter Leistungsbeeinträchtigung und funktioniert nach dem Test nach Wiederherstellung durch den Bediener.

Dieses Gerät ist für die Verwendung in einer einfachen elektromagnetischen Umgebung bestimmt.

Der erwartete Leistungsverlust unter den elektromagnetischen Immunitätsbedingungen ist eine Änderung von weniger als 20 % des Gesamtionsstroms (TIC).

Stellen Sie sicher, dass eine angemessene elektromagnetische Umgebung für das Gerät aufrechterhalten wird, damit das Gerät in gewünschter Weise betrieben werden kann. Wenn die Stromzufuhr einem hohen elektrischen Rauschen ausgesetzt wird, installieren Sie bitte einen Überspannungsschutz.

Elektromagnetische Beeinflussung

Geräte der Gruppe 1: Diese Geräte werden als industrielle, wissenschaftliche und medizinische (ISM) Geräte klassifiziert, bei denen möglicherweise HF-Energie für den internen Betrieb eingesetzt wird.

Klasse-A-Geräte: Geräte, die für den Einsatz in allen Einrichtungen außer Wohnbereichen und Bereichen, die an Niederspannungsnetze angeschlossen sind, mit denen Wohngebäude versorgt werden, geeignet sind. [Auszug aus CISPR 11:2009, 5.3] Klasse-A-Geräte müssen die Grenzwerte der Klasse A erfüllen.

VORSICHT: Mögliche Funkstörung. Dieses Gerät ist nicht zur Verwendung in Wohngebieten bestimmt und bietet möglicherweise keinen angemessenen Schutz vor Funkempfang in solchen Umgebungen.

Dieses Gerät wurde getestet und entspricht den Grenzwerten für Digitalgeräte der Klasse A gemäß Teil 15 der FCC (Federal Communications Commission) – Einhaltungsvorschriften.

Diese Grenzwerte sollen einen angemessenen Schutz vor schädlichen Interferenzen bieten, wenn das Gerät kommerziell eingesetzt wird. Dieses Gerät erzeugt, verwendet und kann

Hochfrequenzenergie abstrahlen und kann, bei unsachgemäßer Installation und Verwendung entgegen der Betriebsanleitung, Störungen im Funkverkehr verursachen.

Der Betrieb dieses Gerätes führt in einem Wohngebiet wahrscheinlich zu Störungen und diese Störungen müssen auf Ihre Kosten beseitigt werden. Nicht ausdrücklich vom Hersteller genehmigte Änderungen oder Modifikationen können zum Entzug der Betriebserlaubnis führen.

Außerbetriebnahme und Entsorgung



WARNHINWEIS! Umweltgefährdung. Befolgen Sie die festgelegten Verfahren zur Entsorgung von biologisch gefährlichem, giftigem, radioaktivem und elektronischem Abfall. Der Kunde ist für die Entsorgung gefährlicher Substanzen, darunter Chemikalien, Altöl und elektrische Komponenten, nach lokalen Bestimmungen und Vorschriften verantwortlich.

Dekontaminieren Sie das gesamte System vor der Außerbetriebnahme entsprechend den lokalen Vorschriften.

Trennen und recyceln Sie bei Stilllegung des Systems die verschiedenen Materialien gemäß den nationalen und lokalen Umweltvorschriften. Siehe Abschnitt: [Lagerung und Handhabung](#).

Hinweis: SCIEX nimmt ohne ausgefülltes Dekontaminierungsformular keine eingeschickten Systeme an. Wenden Sie sich an einen Außendienstmitarbeiter, um eine Kopie des Formulars zu erhalten.

Bauteile oder Baugruppen der Anlage, einschließlich Systemkomponenten oder Unterbaugruppen, dürfen nicht als unsortierter Hausmüll entsorgt werden.

Elektro- und Elektronik-Altgeräte

Befolgen Sie die lokalen kommunalen Abfallverordnungen für ordnungsgemäße Entsorgungseinrichtungen, damit Umweltbelastungen durch Elektro- und Elektronikgeräte-Abfall (WEEE) reduziert werden. Zur sicheren Entsorgung des Gerätes kontaktieren Sie ein lokales Kundenservicebüro für eine kostenlose Abholung und das Recycling von Geräten.

Qualifiziertes Personal

Nur qualifizierte SCIEX-Mitarbeiter sollten das Gerät installieren, prüfen und warten. Nach der Installation des Systems verwendet der Außendienstmitarbeiter (FSE) die *Checkliste zur Einführungsschulung für den Kunden*, um den Kunden in der Bedienung, Reinigung und grundlegenden Wartung der Anlage zu schulen. SCIEX übernimmt möglicherweise keine Gewährleistung für die Beschädigung eines Systems, wenn eine Wartung durch nicht von SCIEX autorisiertem Personal durchgeführt wurde.

Die Anlage darf nur von Personal gewartet werden, das vom Hersteller dazu qualifiziert wurde. Eine verantwortliche Person des Labors kann während der Installation mit den Verfahren vertraut gemacht werden, die der qualifizierte Wartungstechniker durchführt. Der

Wartungstechniker ist eine Person, die die Gefahren im Zusammenhang mit Elektrizität kennt und die mit Wartungsarbeiten an Laborausüstung verbundenen Risiken von Chemikalien einschätzen kann.

Laborbedingungen

Sichere Umgebungsbedingungen

Das System ist für den sicheren Betrieb unter diesen Bedingungen ausgelegt:

- Innenbereich
- Höhe: bis zu 2.000 m (6.560 Fuß) über dem Meeresspiegel
- Umgebungstemperatur: 5 °C (41 °F) bis 40 °C (104 °F)
- Relative Luftfeuchtigkeit: 20 % bis 80 %, nicht kondensierend
- Spannungsschwankungen der Netzversorgung: ± 10 % der Nennspannung
- Transiente Überspannungen: bis zu einem Niveau der Überspannungskategorie II
- Temporäre Überspannungen an der Netzversorgung
- Umweltverschmutzungsgrad 2

Leistungsspezifikationen

Das System ist für die Einhaltung der Spezifikationen unter diesen Bedingungen ausgelegt:

- Eine Umgebungstemperatur von 15 °C bis 30 °C (59 °F bis 86 °F)

Im Laufe der Zeit darf die Temperatur um nicht mehr als 4 °C (7.2 °F) schwanken, wobei die Temperaturänderungsrate nicht mehr als 2 °C (3.6 °F) pro Stunde betragen darf. Schwankungen der Umgebungstemperatur, die die Grenzwerte übersteigen, können zu Masseverschiebungen in den Spektren führen.

- Die relative Luftfeuchtigkeit beträgt 20 % bis 80 %, nicht kondensierend.

Verwendung und Änderungen an den Geräten



WARNHINWEIS! Gefahr von Personenschäden. Wenden Sie sich an einen Vertreter von SCIEX, wenn eine Installation, Anpassung oder Ortsveränderung des Produkts notwendig ist.



WARNHINWEIS! Stromschlaggefahr. Die Abdeckungen nicht entfernen. Durch das Entfernen der Abdeckungen kann es zu Verletzungen oder Fehlfunktionen des Systems kommen. Die Abdeckungen müssen für routinemäßige Wartungsarbeiten, Inspektionen oder Einstellungen nicht entfernt werden. Bei Reparaturen, die eine Entfernung der Hauptabdeckung erfordern, wenden Sie sich bitte an einen SCIEX-Außendienstmitarbeiter.



WARNHINWEIS! Gefahr von Personenschäden. Verwenden Sie ausschließlich von SCIEX empfohlene Teile. Die Verwendung von Teilen, die nicht von SCIEX empfohlen werden, oder die Verwendung von Teilen für Zwecke, die nicht der bestimmungsgemäßen Verwendung entsprechen, kann den Benutzer gefährden oder die Systemleistung beeinträchtigen.



WARNHINWEIS! Gefahr durch Heben. Verwenden Sie eine mechanische Hebevorrichtung, um das Massenspektrometer anzuheben und zu transportieren. Wenn das Massenspektrometer von Hand transportiert werden muss, sind mindestens sechs Personen erforderlich, um es sicher zu transportieren. Befolgen Sie die geltenden Verfahren zum sicheren Heben. Wir empfehlen den Einsatz eines professionellen Transportunternehmens. Die Gewichtsangaben für die verschiedenen Systemkomponenten finden Sie im Dokument: *Handbuch zur Standortplanung*.



WARNHINWEIS! Quetschgefahr. Tragen Sie beim Transportieren schwerer Gegenstände schützendes Schuhwerk.

Verwenden Sie das Gerät nur im Innenbereich eines Labors, das den empfohlenen Umgebungsbedingungen im Dokument des Massenspektrometers *Handbuch zur Standortplanung* entspricht.

Wenn das System in einer Umgebung oder in einer Weise verwendet wird, die nicht den Vorschriften des Herstellers entspricht, dann können die Leistung und der im Gerät eingebaute Schutz beeinträchtigt werden.

Eine unbefugte Veränderung oder Bedienung des Systems kann zu Personenschäden und Schäden am Gerät und zum Erlöschen der Garantie führen. Wenn das System unter Umgebungsbedingungen, die außerhalb des empfohlenen Bereichs liegen, oder mit nicht genehmigten Änderungen betrieben wird, können fehlerhafte Daten erzeugt werden. Informationen zur Wartung des Systems erhalten Sie von einem Außendienstmitarbeiter.

Beim System handelt es sich um ein Flüssigchromatografie-/Tandem-Massenspektrometrie-(LC-MS/MS)-System und umfasst die folgenden Komponenten:

- Ein Massenspektrometer mit einer Turbo V-Ionenquelle, die entweder die TurbolonSpray-Sonde oder die APIC-Sonde (Atmospheric Pressure Chemical Ionization), eine Vorvakuumpumpe und eine Quelle für Druckluft und Stickstoff verwendet.
- Von SCIEX bereitgestellter Computer und Bildschirm mit Analyst-Software zur Instrumentenoptimierung, Entwicklung von Erfassungsmethoden und Datenerfassung und -verarbeitung.

Dieser Abschnitt enthält Informationen über das Massenspektrometer. Für eine Übersicht über die Ionenquelle, siehe das Dokument: *Turbo V-Ionenquelle Bedienerhandbuch*.

Nähere Informationen zum Computer und zur Software finden Sie im Dokument: *Software-Installationshandbuch* der --Software.

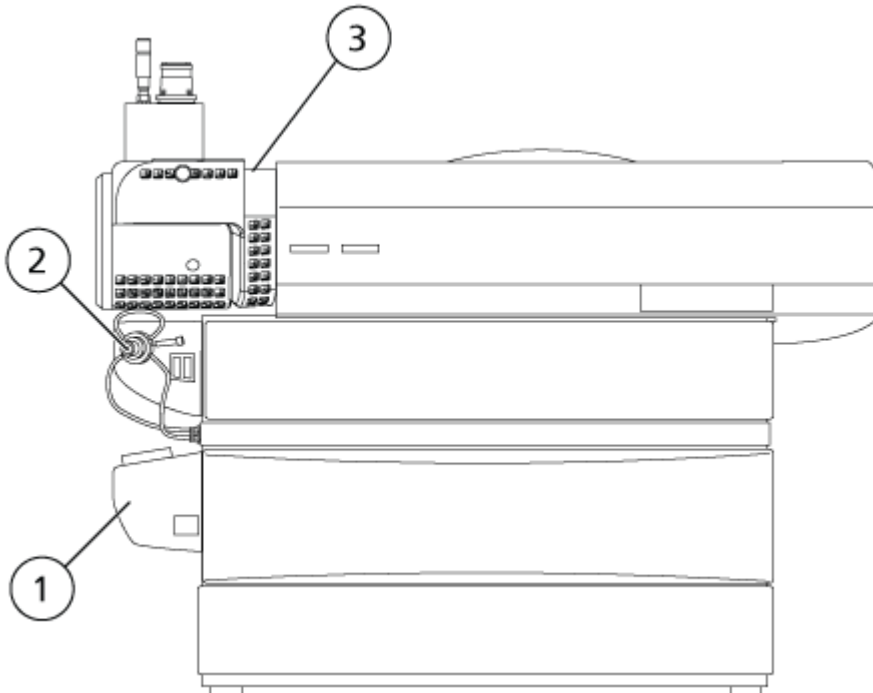
Systemüberblick

Die 3200-Gerätereihe umfasst die folgenden Komponenten:

- Ein API 3200 oder 3200 QTRAP Massenspektrometer mit einer Vorvakuumpumpe und einer Druckluft- und Stickstoffquelle
- Eine Turbo V-Ionenquelle, die entweder die TurbolonSpray-Sonde oder die Sonde für chemische Ionisation bei Atmosphärendruck (APCI) verwendet. Siehe das Dokument: *Turbo V-Ionenquelle Bedienerhandbuch*.
- Ein von SCIEX bereitgestellter Computer und Bildschirm mit der Analyst-Software zur Instrumentenoptimierung, Entwicklung von Erfassungsmethoden, Datenerfassung und Verarbeitung. Nähere Informationen zu Spezifikationen und Anforderungen bezüglich des Computers finden Sie im *Software-Installationshandbuch* der Analyst-Software.

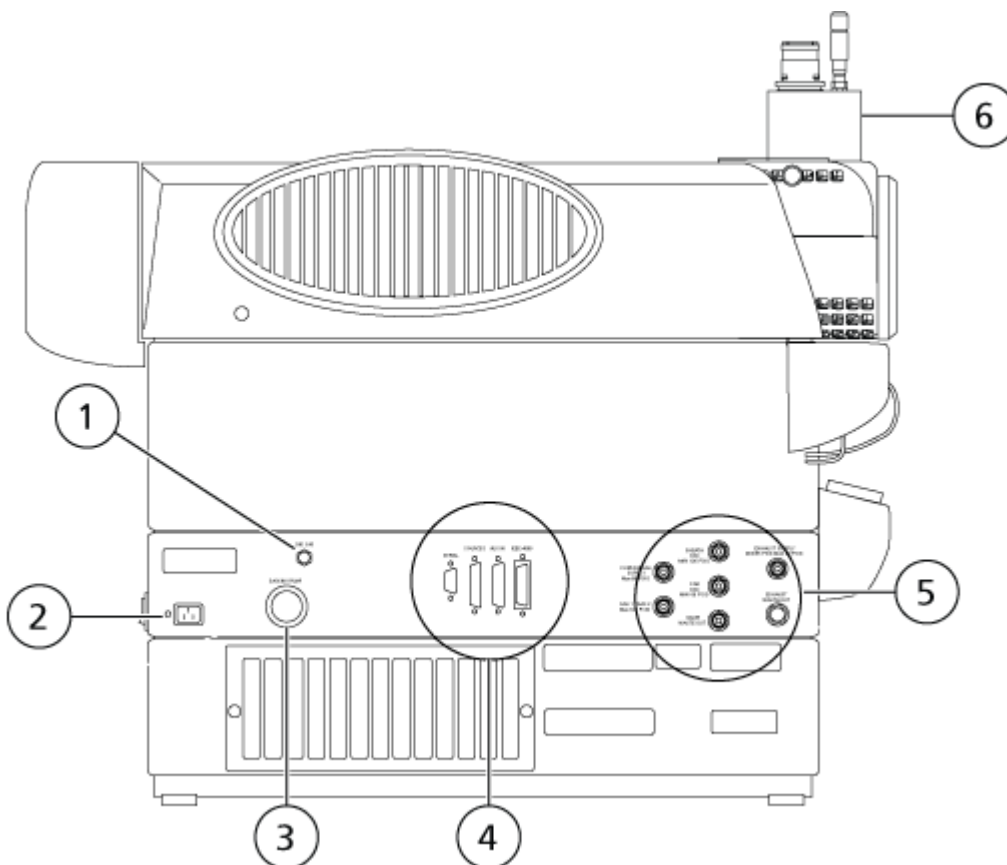
Hardware-Übersicht

Abbildung 2-1: Vorderansicht



Position	Beschreibung	Materialien, mit denen Benutzer in Kontakt kommen könnten
1	Integrierte Spritzenpumpe	Farbe auf Stahl (Körper), Edelstahl (Schienen), Bronze (Lager)
2	Integriertes Umschaltventil	Edelstahl, Kunststoff (Schläuche, Anschlussstücke, Ventilkörper), PEEK (Schläuche, Anschlussstücke)
3	Ionenquelle	Edelstahl (Schläuche, Anschlussstücke, Hitzeschild, Mikrometer), Bronze (Verriegelungsmutter), Gummi, FKM (Schläuche), Quarzglas (Fenster), Polyester (Etiketten)

Abbildung 2-2: Rückansicht



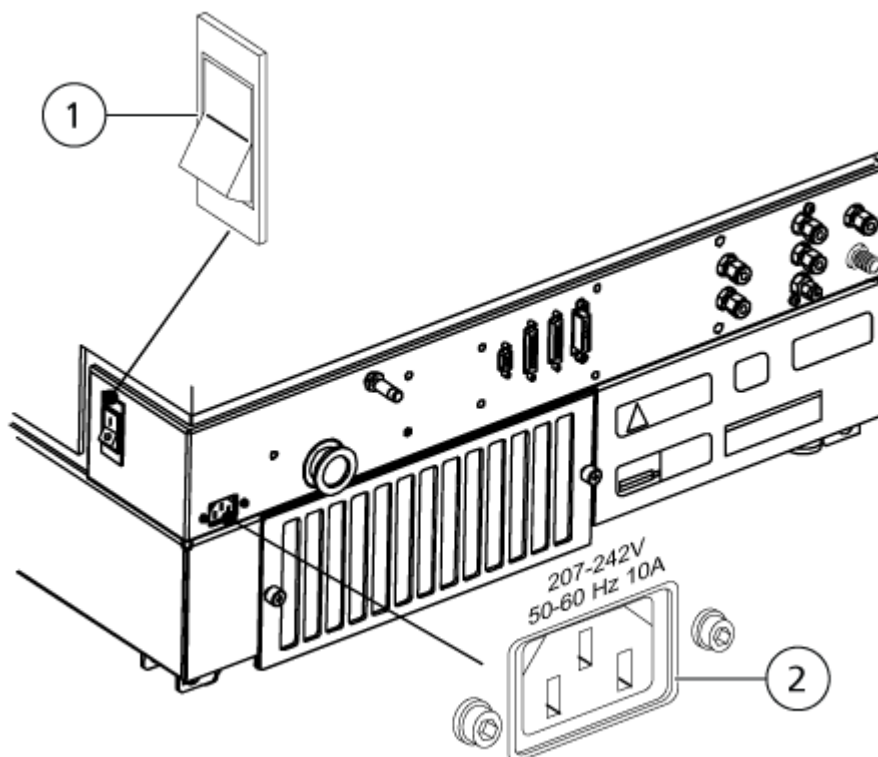
Position	Beschreibung	Materialien, mit denen Benutzer in Kontakt kommen könnten
1	CAD-Gas-Stellventil	Edelstahl (Drehknopf)
2	Stromversorgung	Kunststoff (Verbindungsstück), PVC (Kabel)
3	Vakuumpumpenanschluss	Aluminium (Schlauchanschlussstück), verzinkter Stahl (Schlauchschellen)
4	Eingabe-Ausgabe-Panel	n. z.
5	Gas-Panel	Edelstahl (Schlauchanschlussstücke)

Position	Beschreibung	Materialien, mit denen Benutzer in Kontakt kommen könnten
6	Ionenquelle	Edelstahl (Schlauchanschlussstücke, Hitzeschild, Mikrometer), Mikrometer, Quarzglas (Fenster), Polyester (Etiketten)

Wechselstrom-Netzanschlüsse

Der Netzanschluss ist nahe der hinteren linken Ecke des Massenspektrometers zu finden, wo sich das Stromverteilermodul befindet. In diesem Bereich sind auch der Netzschalter des Massenspektrometers und der externe AC-Netzstromeingang.

Abbildung 2-3: Netzschalter des Massenspektrometers und externer AC-Netzstromeingang



Position	Beschreibung
1	Netzschalter des Massenspektrometers
2	AC-Netzstromeingang

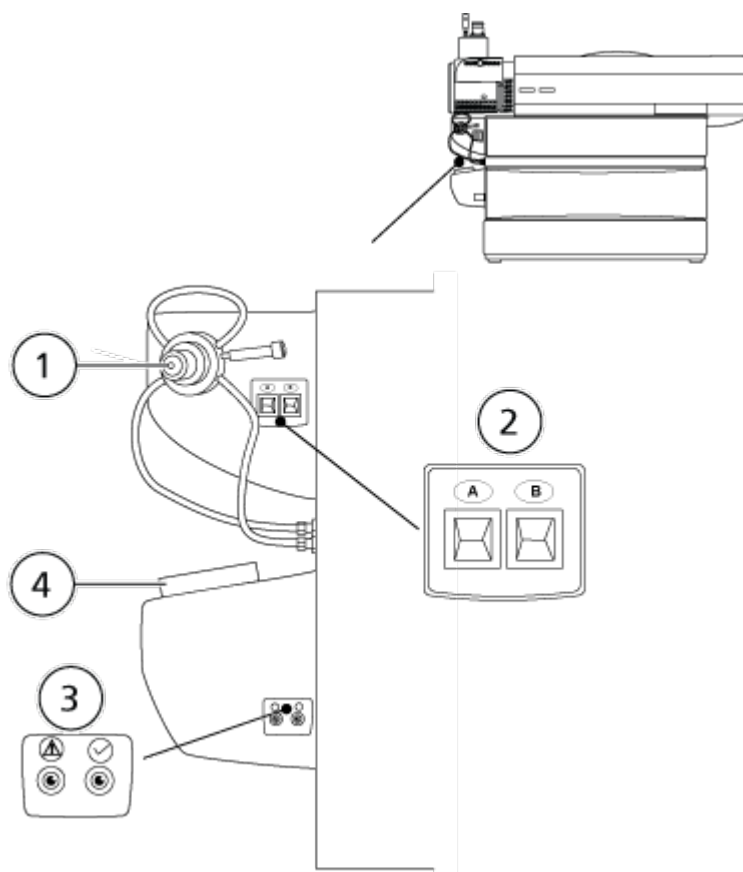
Probeneinführungsfunktionen und Statusanzeigen

In diesem Abschnitt werden die Funktionen und Steuerelemente vorne links am Massenspektrometer neben der Ionenquelle beschrieben.

Die Instrumenten-Status-LEDs zeigen den Status des Massenspektrometer-Vakuums. Wenn die Betriebsvakuum-Bedingungen erfüllt sind und sich das Massenspektrometer im Analyse-Modus befindet, leuchtet die Betriebsbereit-Anzeige (grün) auf und die Fehleranzeige (rot) erlischt. Die Fehleranzeige blinkt, wenn ein Vakuum-Fehler erkannt wird. Im Abpumpmodus blinkt die Anzeige für die Betriebsbereitschaft über die Dauer der Sequenz.

Direkt unterhalb der Ionenquelle befindet sich eine Gruppe integrierter Probeninjektionsfunktionen. Ein integriertes Umschaltventil mit zugehörigen Tasten für Laden und Injektion (jeweils mit A und B markiert) kann für die manuelle Injektion während der Analytoptimierung unter Verwendung von FIA oder zum Umleiten des LC-Flusses, wenn Präzipitate oder Salze anfangs von der LC-Säule abgehen, verwendet werden. Darunter gibt es eine integrierte Spritzenpumpe zur Infusion von Standards, wenn das System das Massenspektrometer kalibriert oder eine Optimierung für einen Analyten durchführt.

Abbildung 2-4: Probeneinführungsfunktionen und Statusanzeigen



Position	Beschreibung
1	Integriertes Umschaltventil

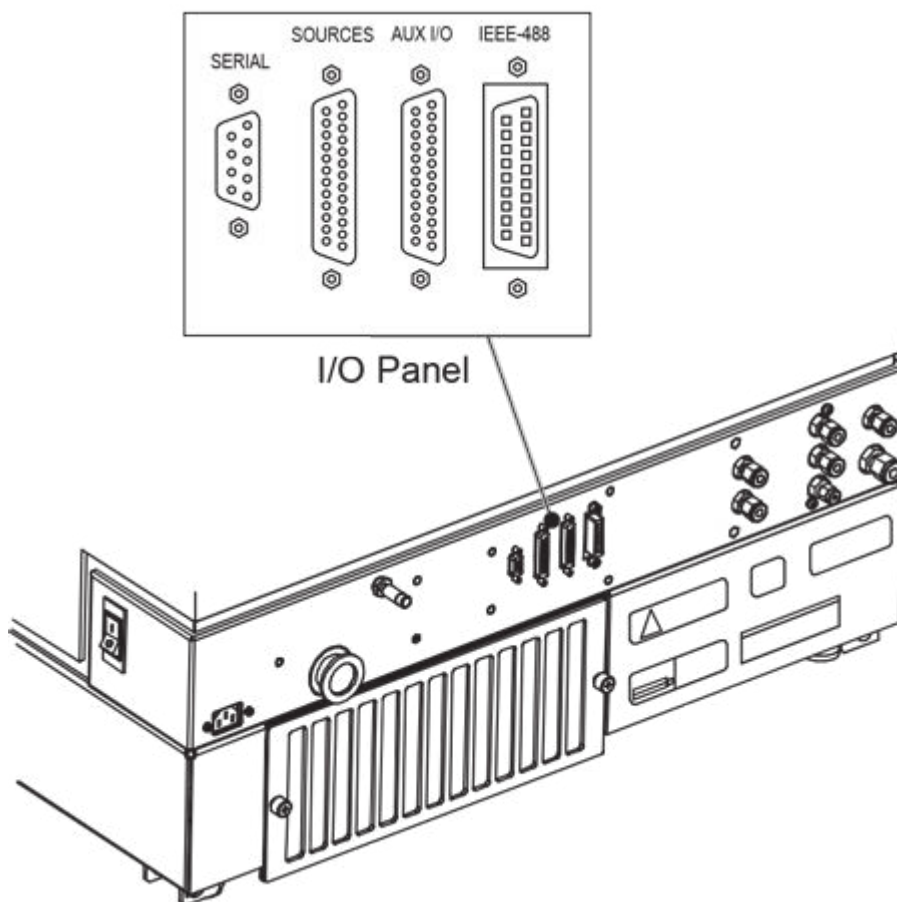
Position	Beschreibung
2	Laden/Injizieren
3	Instrument-Status (Fehler/Betriebsbereit)
4	Integrierte Spritzenpumpe

Eingabe-Ausgabe-Panel

Das Eingabe/Ausgabe- (E/A-) Panel befindet sich in der Mitte der Rückseite des Gehäuses. Dieses Panel enthält mehrere Anschlüsse für das System:

- Serielle Schnittstelle
- Ionenquellen-Anschluss
- AUX E/A-Ausgang
- IEEE-488 (GPIB)-Anschluss (bietet eine Verbindung zum Erfassungscomputer)

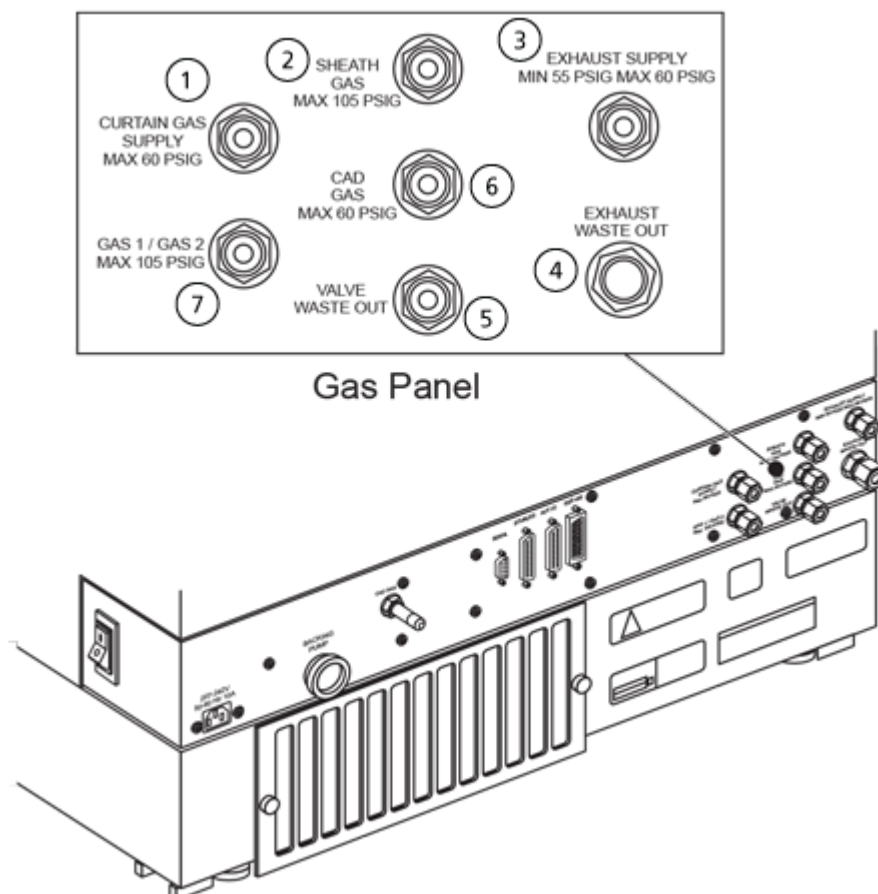
Abbildung 2-5: Eingabe-Ausgabe-Panel



Gas-Panel

Im Gas-Panel sind die Verbindungen für die Gaszufuhr und die externen Anschlüsse für die Ionenquellenabluftanlage untergebracht.

Abbildung 2-6: Gas- und Vakuum-Panel



Position	Beschreibung
1	Curtain-Gas-Zufuhr (max. 60 psig)
2	Hüllgas (max. 105 psig)
3	Abluft-Zufuhr (55 - 60 psig)
4	Abluft-Auslass
5	Ventil Auslass
6	CAD-Gas (max. 60 psig)
7	Gas 1/Gas 2 (max. 105 psig)

Übersicht über die Ionenquelle

Die Turbo V-Ionenquelle kann entweder für die Elektrospray-Ionisation (ESI) oder für eine chemische Ionisation bei Atmosphärendruck (APCI) verwendet werden.

Die TurbolonSpray-Sonde wird für den Betrieb im ESI-Modus verwendet. Die APCI-Sonde wird für den Betrieb im APCI-Modus verwendet.

Zu den Anwendungen der Ionenquelle gehören sowohl die Entwicklung qualitativer Methoden als auch qualitative und quantitative Analysen.

Die Installationsverfahren können auf den folgenden Systemen durchgeführt werden:

- Systeme TripleTOF
- QTRAP- und SCIEX Triple Quad-Systeme

In diesem Handbuch wird die Software zur Steuerung des Massenspektrometers als Steuerungssoftware bezeichnet. Die Steuerungssoftware variiert je nach verwendetem Massenspektrometer. Siehe folgende Tabelle.

Ionisationsmodi

ESI-Modus

Elektrospray-Ionisation (ESI) erzeugt Gasphasenionen von Analyten in einer Probe, indem eine Hochspannung an den durch eine Nadel fließenden Probenfluss angelegt wird. Mithilfe des beheizten Gasflusses erzeugt die ESI ein- und mehrfach geladene Ionen unter relativ sanften Bedingungen und ist daher für einen großen Bereich an Verbindungen geeignet, u. a. für kleine Moleküle wie Arzneimittel oder Pestizide sowie für größere Moleküle wie Peptide, Proteine und andere Biopolymere. Die Empfindlichkeit hängt von den chemischen Eigenschaften der Analyten, der Flussrate des Gases, der Temperatur und Spannung sowie von der Zusammensetzung der mobilen Phase ab.

Die ESI-Technik ist sanft genug, um bei labilen Verbindungen wie Peptiden, Proteinen und thermisch labilen Pharmazeutika verwendet werden zu können. Sie arbeitet bei Volumenströmen von 5 µl/min bis 3.000 µl/min und verdampft 100 % wässrige bis zu 100 % organische Lösungsmittel.

Siehe Abschnitt: [Elektrospray-Ionisationsmethode](#).

APCI-Modus

Der APCI-Modus eignet sich für:

- Ionisierung von Verbindungen, die Ionen nicht leicht in Lösungen bilden. Dies sind in der Regel nichtpolare Verbindungen.
- Erstellung von einfachen APCI-Spektren für LC-MS/MS-Versuche.
- Hochdurchsatz-Analysen von komplexen und verunreinigten Proben. APCI ist weniger empfindlich gegenüber Ionensuppressionseffekten.
- Schnelle Probeneinführung durch Fließinjektion mit oder ohne LC-Säule.

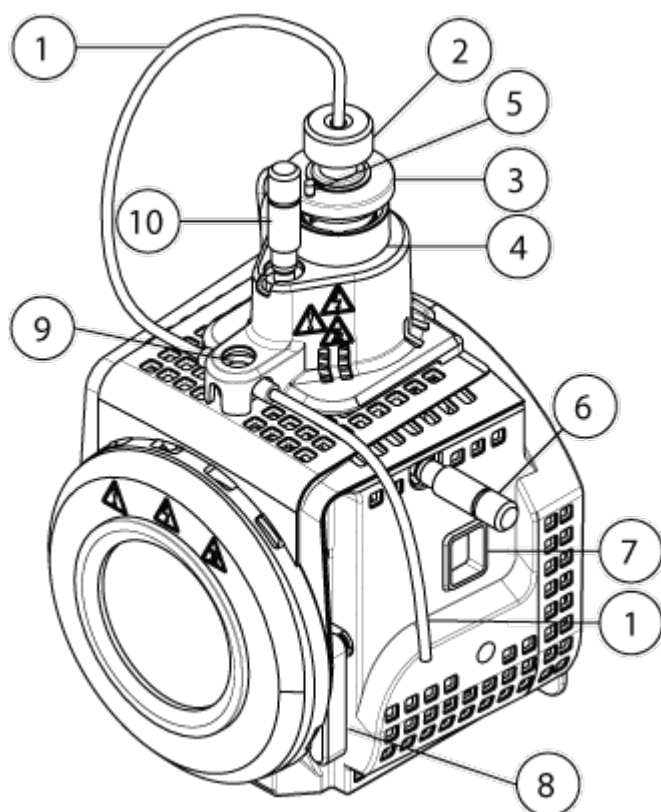
Grundlagen der Handhabung

Die APCI-Technik kann für flüchtige und thermisch labile Verbindungen bei minimaler thermischer Zersetzung verwendet werden. Die schnelle Desolvatisierung und Verdampfung der Tröpfchen und mitgerissenen Analyten minimiert die thermische Zersetzung und bewahrt die molekulare Identität für die Ionisierung durch die Koronaentladungsnadel. Puffer werden von der Ionenquelle ohne nennenswerte Verunreinigung toleriert, und aufgrund der Flash-Verdampfung des zerstäubten Probenstroms kann bis zu 100 % Wasser verwendet werden. Die Sonde ist in der Lage, den gesamten Probenfluss ohne Splitting bei Volumenströmen von 200 µl/min bis 3.000 µl/min durch eine Säule mit großem Durchmesser aufzunehmen.

Siehe Abschnitt: [APCI-Modus](#).

Komponenten der Ionenquelle

Abbildung 2-7: Komponenten der Ionenquelle



Element	Beschreibung	Grundmaterialien
1	Probenschlauch von einem Probenaufgabegerät	Red PEEK
2	Elektrodenstellmutter	Polyoxymethylen
3	Sicherungsring	PEEK
4	Sondensäule	Edelstahl
5	Koronaentladungsnadel-Einstellschraube	PEEK

Element	Beschreibung	Grundmaterialien
6	Mikrometer zur Positionierung der Sonde auf der horizontalen Achse, um die Empfindlichkeit der Ionenquelle anzupassen	Glas
7	Fensteröffnung	Edelstahl
8	Einer der beiden Hebel, die die Ionenquelle am Massenspektrometer befestigen	Edelstahl
9	Erdungsanschluss, befindet sich unter der Abdeckung der Ionenquelle.	Edelstahl
10	Mikrometer zur Positionierung der Sonde auf der vertikalen Achse, um die Empfindlichkeit der Ionenquelle anzupassen	Polyoxymethylen

Sonden

Die TurbolonSpray- und APCI-Sonden ermöglichen eine Reihe von Probetests. Wählen Sie die Sonde und Methode, die sich am besten für die Verbindungen in der Probe eignen.

Tabelle 2-1: Beschreibung der Ionenquellen

Spezifikation	TurbolonSpray	APCI-Sonde
Temperaturbereich	Von Umgebungstemperatur bis 750 °C, je nach Flussrate	Von Umgebungstemperatur bis 750 °C, je nach Flussrate
Flüssigkeitseinlass	5 µl/min bis 3,000 µl/min	200 µl/min bis 3,000 µl/min
Ionenquelle Gas 1 / Ionenquelle Gas 2	Siehe das Dokument für Massenspektrometer: <i>Handbuch zur Standortplanung</i>	

Die Software für das Massenspektrometer erkennt die installierte Probe und stellt die entsprechenden Bedienelemente zur Verfügung. Alle mit der Ionenquelle aufgenommenen Daten werden mit Hilfe einer Abkürzung gekennzeichnet, die die zur Erfassung der Daten verwendete Sonde bezeichnet (TIS für die TurbolonSpray-Sonde und HN für die APCI-Sonde).

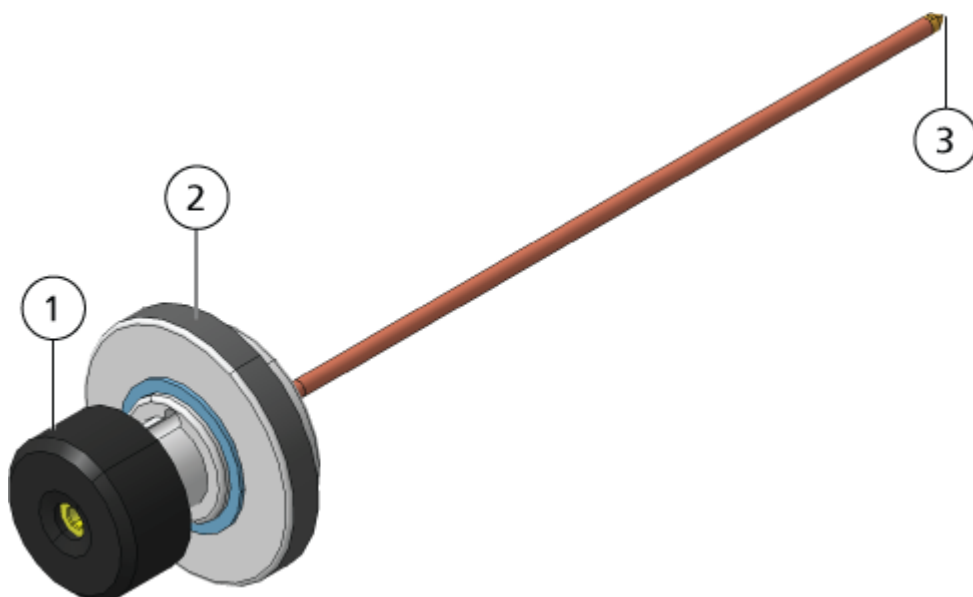
TurbolonSpray-Sonde

Die TurbolonSpray-Sonde besteht aus Edelstahlröhrchen mit einem Außendurchmesser von 300 µm (0.012 inch). Sie befindet sich mittig in einem 45-Grad-Winkel zu den beiden Turboheizern auf jeder Seite. Proben, die durch die TurbolonSpray-Sonde eingeführt werden, werden in der Rohrleitung durch hohe Spannung (**IonSpray Voltage**). Danach werden sie durch einen Strahl von heißem, trockenem und ultrareinem Stickstoffgas aus den Turboheizern zerstäubt, wodurch ein Nebel aus kleinen, hoch aufgeladenen Tröpfchen entsteht. Die Kombination aus Solventfluss der Ionenquelle und erhitztem Trockengas aus dem Turbosprayer wird in einem 90-Grad-Winkel auf den Ionenpfad gesprüht. Siehe Abschnitt: [Grundlagen der Handhabung – Ionenquelle](#).



WARNHINWEIS! Gefahr von Stichverletzungen. Gehen Sie beim Umgang mit der Elektrode vorsichtig vor. Die Elektrodenspitzen sind sehr scharf.

Abbildung 2-8: Teile der TurbolonSpray-Sonde



Element	Beschreibung
1	Elektrodenstellmutter (schwarzer Ring), die den Überstand der Elektrodenspitze einstellt
2	Sicherungsring, der die Sonde an der Sondensäule auf dem Ionenquellengehäuse befestigt
3	Elektrodenspitze, durch die Proben in den Probeneinlassbereich der Ionenquelle gesprüht werden

APCI-Sonde

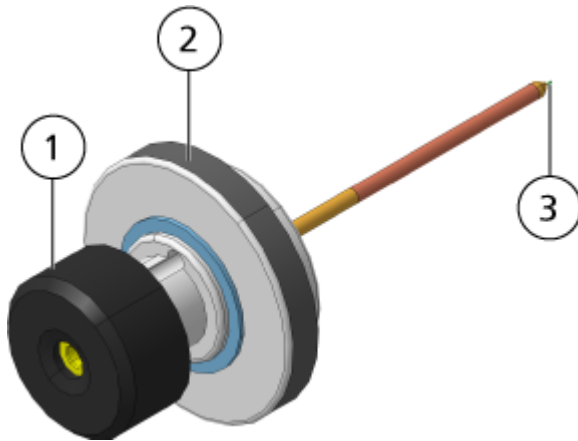
Die APCI-Sonde besteht aus einer Edelstahlkapillare mit einem Innendurchmesser (ID) von 100 µm (0,004 Zoll), das von einem Strom aus Zerstäubergas umgeben ist (Gas 1). Der flüssige Probenstrom wird durch den Zerstäuber gepumpt, wo er in einem beheizten Keramikrohr vernebelt wird. Die Innenwand der Keramikrohre kann auf einem Temperaturbereich von 100 °C bis 750 °C gehalten werden und wird durch einen in die Heizvorrichtung eingebetteten Sensor überwacht.

Ein Hochgeschwindigkeitsstrahl aus Zerstäubergas strömt um die Elektrodenspitze herum, um die Probe als feinteiligen Nebel zu dispergieren. Der Strahl strömt durch den keramischen Verdampfungsheizer in die Reaktionszone der Ionenquelle und dann an der Koronaentladungsnadel vorbei, wo die Probenmoleküle ionisiert werden, wenn sie durch das Ionenquellengehäuse strömen. Siehe Abschnitt: [Grundlagen der Handhabung – Ionenquelle](#).



WARNHINWEIS! Gefahr von Stichverletzungen. Gehen Sie beim Umgang mit der Elektrode vorsichtig vor. Die Elektrodenspitzen sind sehr scharf.

Abbildung 2-9: Teile der APCI-Sonde



Element	Beschreibung
1	Elektrodenstellmutter (schwarzer Ring), die den Überstand der Elektrodenspitze einstellt
2	Sicherungsring, der die Sonde in der Sondensäule hält
3	Elektrodenspitze, durch die Proben in den Probeneinlassbereich der Ionenquelle gesprüht werden

Gasanschlüsse und elektrische Anschlüsse

Gasanschlüsse sowie Nieder- und Hochspannungsanschlüsse verlaufen durch die Vorderplatte der Vakuumschnittstelle und werden intern durch das Ionenquellengehäuse angeschlossen. Wenn die Ionenquelle am Massenspektrometer installiert wird, liegen alle elektrischen Anschlüsse und Gasanschlüsse vollständig vor.

Ionenquellen-Sensorschaltung

Eine Ionenquellen-Sensorschaltung deaktiviert die Hochspannungs-Stromversorgung für das Massenspektrometer und die Quellenabluftanlage, wenn:

- die Ionenquelle nicht oder nicht sachgemäß montiert ist
- keine Sonde installiert ist
- das Massenspektrometer einen Gasfehler feststellt
- ein Turbo-Heizer ausgefallen ist
- die Ionenquelle überhitzt ist

Quellenabluftanlage



WARNHINWEIS! Gefährdung durch ionisierende Strahlung, Biogefährdung oder toxisch-chemische Gefahren. Stellen Sie sicher, dass die Quellenabluftanlage angeschlossen ist und läuft, damit die Probenabluft sicher aus der Laborumgebung entfernt wird. Aus dem Gerät austretende Emissionen müssen in das Hauptabluftsystem des Gebäudes geleitet werden und dürfen nicht in den Arbeitsbereich des Labors gelangen. Für Anforderungen an das Source-Exhaust-System siehe das Dokument: *Handbuch zur Standortplanung*.



WARNHINWEIS! Gefährdung durch ionisierende Strahlung, Biogefährdung oder toxisch-chemische Gefahren. Entlüften Sie die Quellenabluftanlage der Ionenquelle über eine speziell dafür vorgesehene Laborabzugshaube oder ein externes Belüftungssystem, damit gefährliche Dämpfe nicht in der Laborumgebung freigesetzt werden.



WARNHINWEIS! Gefährdung durch ionisierende Strahlung, Biogefährdung oder toxisch-chemische Gefahren. Wenn ein LC-System mit dem Massenspektrometer verwendet wird und die Quellenabluftanlage nicht ordnungsgemäß funktioniert, schalten Sie das LC-System ab, bis die Quellenabluftanlage wieder funktioniert.



WARNHINWEIS! Brandgefahr. Führen Sie der Ionenquelle nicht mehr als 3 ml/min entzündliches Lösungsmittel zu. Bei Überschreitung des maximalen Volumenstroms kann sich Lösungsmittel in der Ionenquelle ansammeln. Verwenden Sie die Ionenquelle nur mit ordnungsgemäß installierter Ionenquelle und Sonde und bei aktivierter und laufender Quellenabluftanlage.

Hinweis: Stellen Sie sicher, dass alle Abluftleitungen sicher angeschlossen sind, um das Risiko zu verringern, dass Abluft in den Raum austritt.

Eine Ionenquelle erzeugt sowohl Proben- als auch Lösungsmitteldämpfe. Diese Dämpfe stellen eine potenzielle Gefahr für die Laborumgebung dar. Die Quellenabluftanlage ist auf den sicheren Abtransport und die sachgemäße Handhabung der Proben- und Lösungsmitteldämpfe ausgelegt. Bei installierter Ionenquelle wird das Massenspektrometer erst dann funktionieren, wenn die Quellenabluftanlage in Betrieb ist.

Ein Vakuum-Schalter im Quellenabluft-Kreislauf misst das Vakuum in der Quelle. Wenn das Vakuum in der Quelle bei installierter Sonde über den Sollwert steigt, wechselt das System in den Abgas-Fehler-Modus (Not Ready).

Eine aktive Abluftanlage entfernt die Abluft der Ionenquellen (einschließlich Gase, Lösungsmittel und Probendampf) durch eine Ablassöffnung, ohne dabei ein chemisches Rauschen zu erzeugen. Die Ablassöffnung ist über eine Kammer und eine Quellenabluft-Pumpe an einen Auffangbehälter angeschlossen. Vom Auffangbehälter aus ist die Ablassöffnung an ein vom Kunden bereitgestelltes Absaugsystem angeschlossen.

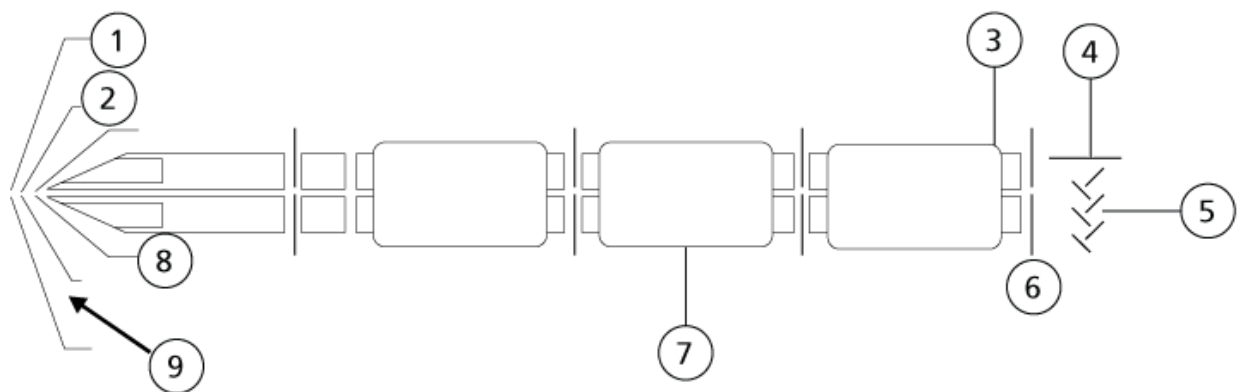
Informationen zu den Belüftungsanforderungen der Quellenabluftanlage finden Sie im Dokument: *Handbuch zur Standortplanung* des .

Hinweis: Überprüfen Sie die Quellenabluftanlage regelmäßig, um sicherzustellen, dass die Abluftleitung intakt ist und keine Abluft in den Raum freigesetzt wird.

Theoretische Grundlagen der Handhabung

Die Massenspektrometrie misst das Masse-zu-Ladung-Verhältnis von Ionen, um unbekannte Verbindungen zu identifizieren, bekannte Verbindungen zu quantifizieren und Informationen über die strukturellen und chemischen Eigenschaften von Molekülen zu liefern.

Abbildung 2-10: Optische Ionenbahn für das 3200-System



Element	Beschreibung
1	Curtain-Platte
2	DP (Orifice)
3	C2B (Collar-Linse) (nur QTRAP)
4	DF (Deflektor)
5	Detektor
6	EXB (Austrittslinse) (nur QTRAP)
7	LINAC [®] -Kollisionszelle
8	Skimmer
9	CUR (Curtain Gas [™] -Strom)

Das System verwendet die Turbo V-Ionenquelle und kann entweder die TurbolonSpray-Sonde oder die APCI-Sonde für die chemische Ionisierung bei Atmosphärendruck zur Erzeugung von Ionen aus flüssigen Proben verwenden. Das Massenspektrometer ist so

konfiguriert, dass es komplexe MS/MS-Analysen und bei weniger strengen analytischen Anforderungen auch MS-Einzelanalysen durchführen kann.

Die LIT-Funktion (lineare Ionenfalle) bietet eine Reihe von erweiterten Betriebsmodi. Eine Gemeinsamkeit der erweiterten Modi ist, dass Ionen im Q3 Quadrupol-Bereich eingeschlossen und dann zum Erstellen des vollen Spektrums gescannt werden. Viele Spektren werden schnell abgetastet und sind wesentlich intensiver als Spektren, die mit einem vergleichbaren Standard-Quadrupol-Betriebsmodus abgetastet werden.

In der Erfassungsphase bewegen sich die Ionen durch die Q2 Kollisionszelle, wo das CAD-Gas die Ionen in der Q3-Region konzentriert. Der Quadrupol Q3 wird nur mit der Haupt-HF-Spannung betrieben. Ionen werden daran gehindert, dass sie sich durch den Quadrupol Q3 bewegen und werden durch eine Austrittslinse, an der eine Gleichstrom-Spannung angelegt wird, reflektiert. Nachdem die Füllzeit verstrichen ist (eine Zeit, die vom Benutzer definiert oder durch die Dynamic-Fill-Time-Funktion bestimmt wird), wird eine Gleichstrom-Spannungsbarriere an der Q3-Eintrittslinse (IQ3) aufgebracht. Durch diese Spannung werden die in der Q3-Region gesammelten Ionen festgehalten und es wird verhindert, dass weitere Ionen eindringen. Die an der Eintritts- und Austrittslinse aufgebrachte Gleichspannungsbarriere und die an den Quadrupol-Stäben aufgebrachte HF-Spannung halten die Ionen in der Q3-Region.

Während der Abtastphase werden die Spannung an der Austrittslinse und die zusätzliche HF-Spannung gleichzeitig mit der Haupt-HF-Spannung erhöht, damit eine bessere Auflösung und Empfindlichkeit im Vergleich zu Quadrupol-Scan-Arten erzielt wird. Eine zusätzliche Wechselstrom-Frequenz wird am Q3 Quadrupol angelegt. Die Haupt-HF-Spannungsamplitude wird von niedrigen auf hohe Werte hochgefahren und bringt die Massen nacheinander mit der zusätzlichen Wechselstrom-Frequenz zum Mitschwingen. Wenn Ionen mit der Wechselstrom-Frequenz zum Mitschwingen gebracht wurden, gewinnen sie genug Axialgeschwindigkeit um die Austrittslinsen-Barriere zu überwinden und werden axial in Richtung auf den Massenspektrometer-Ionendetektor ausgestoßen. Vollständige Spektrendaten können aus den in der Q3-Region gesammelten Ionen durch schnelles Abtasten der Haupt-RF-Spannung erfasst werden.

Installation der Ionenquelle

3



WARNHINWEIS! Stromschlaggefahr. Installieren Sie die Ionenquelle erst im letzten Schritt am Massenspektrometer. Wenn die Ionenquelle installiert ist, liegt Hochspannung an.

VORSICHT: Mögliche Schäden am System. Heben oder tragen Sie die Ionenquelle nicht mit nur einer Hand. Die Ionenquelle ist so konzipiert, dass sie mit zwei Händen an den beiden Seiten der Ionenquelle angehoben oder getragen werden kann.

Die Ionenquelle wird an eine Vakuum-Schnittstelle angeschlossen und durch zwei Verriegelungen gesichert. Das Innere der Ionenquelle ist durch das seitliche und vordere Fenster der Ionenquelle einsehbar.

Wenn die Ionenquelle installiert wird, erkennt die Software die Ionenquelle und zeigt die entsprechende Kennung der Ionenquelle an.

Erforderliche Materialien

- Ionenquelle
- TurbolonSpray
- (Optionale) APCI-Sonde
- Rote PEEK-Kapillare (Durchmesser 0,005 Zoll)

Vorbereitung der Installation



WARNHINWEIS! Gefahr von Stichverletzungen. Gehen Sie beim Umgang mit der Elektrode vorsichtig vor. Die Spitze der Elektrode ist extrem scharf.

Tipp! Bewahren Sie die leere Verpackung auf. Verwenden Sie diese, um die Ionenquelle aufzubewahren, wenn sie nicht in Gebrauch ist.

Stellen Sie die Elektrodenstellmutter an der Sonde ein, um die Elektrodenspitze in der Elektrodenröhre zu verschieben. Siehe Abbildungen: [TurbolonSpray-Sonde](#) und [APCI-Sonde](#).

Für optimale Stabilität und Leistung sollte die Elektrodenspitze 0,5 mm bis 1,00 mm über das Ende der Sonde hinausragen. Siehe Abschnitt: [Optimieren der Position der TurbolonSpray-Sonde](#) oder [Optimieren der APCI-Sonde](#).

Installieren der Sonde



WARNHINWEIS! Stromschlaggefahr. Stellen Sie sicher, dass die Ionenquelle vollständig vom Massenspektrometer getrennt ist, bevor Sie fortfahren.



WARNHINWEIS! Gefahr von Stichverletzungen. Gehen Sie beim Umgang mit der Elektrode vorsichtig vor. Die Spitze der Elektrode ist extrem scharf.

VORSICHT: Mögliche Schäden am System. Um eine Beschädigung der Sonde zu vermeiden, müssen Sie darauf achten, dass die hervorstehende Elektrodenspitze bzw. die Koronaentladungsnadel keine Teile des Ionenquellengehäuses berühren.

VORSICHT: Mögliche Schäden am System. Stellen Sie sicher, dass die Spitze der Koronaentladungsnadel von der Öffnung weg zeigt, wenn die TurbolonSpray -Sonde verwendet wird.

Voraussetzungen

- | |
|--|
| <ul style="list-style-type: none">• Entfernen der Ionenquelle. |
|--|

Die Probe ist in der Ionenquelle nicht vorinstalliert. Trennen Sie vor dem Auswechseln von Sonden immer die Ionenquelle vom Massenspektrometer.

Hinweis: Wenn die Sonde nicht sachgemäß in der Ionenquelle installiert wurde, werden die Hochspannung für das Massenspektrometer und die Quellenabluftanlage ausgeschaltet.

1. Stellen Sie sicher, dass die Spitze der Koronaentladungsnadel von der Öffnung der Curtain-Platte weg zeigt. Siehe Abschnitt: [Einstellen der Position der Koronaentladungsnadel](#).
2. Führen Sie die Sonde in die Säule ein. Richten Sie die Bohrung auf der Sonde mit der Einstellschraube der Koronaentladungsnadel an der Oberseite der Ionenquelle aus. Siehe Abschnitt: [Komponenten der Ionenquelle](#) .
3. Drücken Sie vorsichtig auf die Sonde, bis die Kontakte mit denen in der Säule einrasten.
4. Streifen Sie den Sicherungsring über die Sonde, schieben Sie ihn nach unten, damit das Gewinde an der Säule in das Gewinde der Säule greift, und ziehen Sie ihn handfest an.
5. Nur bei der APCI-Sonde: Stellen Sie sicher, dass die Spitze der Koronaentladungsnadel zur Öffnung der Curtain-Platte zeigt. Siehe Abschnitt: [Einstellen der Position der Koronaentladungsnadel](#).

Anschließen der Ionenquellenkapillare



WARNHINWEIS! Stromschlaggefahr. Der Erdungsanschluss darf nicht umgangen werden. Der Erdungsanschluss sorgt für die sichere Erdung zwischen dem Massenspektrometer und dem Probenaufgabegerät.



WARNHINWEIS! Gefährdung durch ionisierende Strahlung, Biogefährdung oder toxisch-chemische Gefahren. Um Leckagen zu vermeiden, stellen Sie sicher, dass die Probenschlauchmutter angezogen ist, bevor Sie das Gerät in Betrieb nehmen.

Siehe Abschnitt: [Komponenten der Ionenquelle](#) .

1. Legen Sie eine 30 cm lange rote PEEK-Kapillare in die Probenschlauchmutter.
2. Stecken Sie die Probenschlauchmutter in das Anschlussstück oben an der Sonde und ziehen Sie die Probenschlauchmutter dann handfest an.
3. Schließen Sie das andere Ende der Kapillare an den Erdungsanschluss der Ionenquelle an.

Installieren der Ionenquelle auf dem Massenspektrometer



WARNHINWEIS! Stromschlaggefahr. Installieren Sie zuerst die Sonde in der Ionenquelle und danach die Ionenquelle am Massenspektrometer.



WARNHINWEIS! Quetschgefahr. Achten Sie beim Installieren der Ionenquelle darauf, dass Sie Ihre Finger nicht zwischen der Ionenquelle und der Vakuum-Schnittstelle einklemmen.

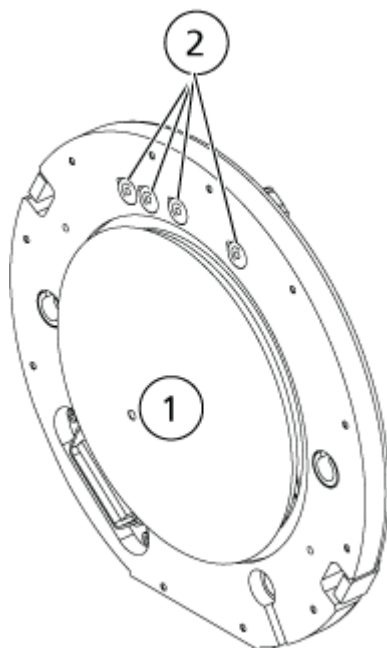
VORSICHT: Mögliche Schäden am System. Um eine Beschädigung der Sonde zu vermeiden, müssen Sie darauf achten, dass die hervorstehende Elektrodenspitze bzw. die Koronaentladungsnadel keine Teile des Ionenquellengehäuses berühren.

Hinweis: Wenn die Sonde nicht sachgemäß in der Ionenquelle installiert wurde, werden die Hochspannung für das Massenspektrometer und die Quellenabluftanlage ausgeschaltet.

Voraussetzungen

- Stellen Sie sicher, dass alle O-Ringe an der Vakuumschnittstelle vorhanden sind.

Abbildung 3-1: O-Ringe an der Vakuumschnittstelle



Element	Beschreibung
1	Curtain-Platte
2	O-Ringe

1. Stellen Sie sicher, dass die Ionenquellenhebel auf jeder Seite der Ionenquelle nach oben zeigen, d. h. sich in 12-Uhr-Position befinden. Siehe Abschnitt: [Komponenten der Ionenquelle](#).
2. Richten Sie die Ionenquelle an der Vakuumschnittstelle aus und stellen dabei sicher, dass die Führungsstifte an der Ionenquelle an den Anschlüssen in der Vakuumschnittstelle ausgerichtet sind.
3. Drücken Sie die Ionenquelle vorsichtig auf die Vakuumschnittstelle und drehen Sie die Hebel der Ionenquelle dabei nach unten, um die Ionenquelle zu arretieren. Das Massenspektrometer erkennt die Ionenquelle und zeigt dann die Kennung der Ionenquelle in der Steuerungssoftware an.
4. Schließen Sie die rote PEEK-Kapillare des Probenaufgabegeräts an der anderen Seite des Erdungsanschlusses der Ionenquelle an.

Überprüfen auf Undichtigkeiten



WARNHINWEIS! Toxisch-chemische Gefahren. Tragen Sie persönliche Schutzausrüstung, wie z. B. Laborkittel, Schutzhandschuhe und eine Schutzbrille, um Haut- oder Augenkontakt zu vermeiden.

Kontrollieren Sie die Anschlussstücke und die Kapillare, um sicherzustellen, dass keine Undichtigkeiten vorhanden sind.



WARNHINWEIS! Gefährdung durch ionisierende Strahlung, Biogefährdung oder toxisch-chemische Gefahren. Verwenden Sie die Ionenquelle nur, wenn Sie Kenntnisse über die ordnungsgemäße Verwendung, Eingrenzung und Entsorgung von mit der Ionenquelle verwendeten toxischen oder schädlichen Materialien haben und darin geschult wurden.



WARNHINWEIS! Brandgefahr. Führen Sie der Ionenquelle nicht mehr als 3 ml/min entzündliches Lösungsmittel zu. Bei Überschreitung des maximalen Volumenstroms kann sich Lösungsmittel in der Ionenquelle ansammeln. Verwenden Sie die Ionenquelle nur mit ordnungsgemäß installierter Ionenquelle und Sonde und bei aktivierter und laufender Quellenabluftanlage.



WARNHINWEIS! Gefahr von Stichverletzungen, Gefährdung durch ionisierende Strahlung, Biogefährdung oder toxisch-chemische Gefahren. Verwenden Sie die Ionenquelle nicht weiter, wenn das Fenster gesprungen oder zerbrochen ist, und wenden Sie sich an einen SCIEX Außendienstmitarbeiter (FSE). Alle giftigen oder schädlichen Stoffe, die dem Gerät zugeführt werden, sind in der Abluft der Ionenquelle vorhanden. Aus dem Gerät stammende Abluft muss aus dem Raum abgeführt werden. Befolgen Sie bei der Entsorgung von scharfen und spitzen Gegenständen die Sicherheitsvorschriften Ihres Labors.

Optimieren Sie die Ionenquelle bei jeder Veränderung des Analyten, der Volumenströme oder der Zusammensetzung der mobilen Phase.

Bei der Optimierung ionenquellenspezifischer Parameter führen Sie die Probe mit dem Volumenstrom ein, der während der Probenanalyse verwendet wird, und verwenden Sie entweder die Flussinjektionsanalyse (FIA) oder die T-Infusion als Methode der Probeninjektion. Optimieren Sie die Position der Ionenquelle, bevor Sie die ionenquellenspezifischen Parameter optimieren.

Die Leistung der Quelle wird von mehreren Parametern beeinflusst. Optimieren Sie die Leistung während der Injektion einer bekannten Verbindung und überwachen Sie das Signal des bekannten Ions. Stellen Sie die Mikrometer-, Gas- und Spannungsparameter so ein, dass das Signal-zu-Rausch-Verhältnis und die Signalstabilität maximiert sind.

Siehe Abschnitt [TurbolonSpray-Sondenoptimierung](#) oder [Optimieren der APCI-Sonde](#).

Probeninjektion

Methode

Der flüssige Probenstrom wird der Ionenquelle mithilfe einer LC-Pumpe oder einer Spritzenpumpe zugeführt. Bei der Zufuhr mittels LC-Pumpe kann die Probe entweder direkt unter Verwendung der Flussinjektionsanalyse (FIA) oder T-Injektion mithilfe einer Spritzenpumpe oder über eine Trennsäule mithilfe eines Loop-Injektors in die mobile Phase injiziert werden. Wenn die Probe mit einer Spritzenpumpe injiziert wird, wird sie direkt in die Ionenquelle eingebracht. Das Optimieren der Infusion kann nur für das Optimieren des Ionenpfads und die MS/MS-Fragment-Auswahl verwendet werden.

Volumenstrom

Der Probendurchsatz wird vom LC-System oder der Spritzenpumpe bestimmt. Die TurbolonSpray-Doppelsonde unterstützt Volumenströme von 5 µl/min bis 3.000 µl/min. Die APCI- unterstützt Volumenströme von 200 µl/min bis 3.000 µl/min.

TurbolonSpray-Sondenoptimierung



WARNHINWEIS! Gefährdung durch ionisierende Strahlung, Biogefährdung oder toxisch-chemische Gefahren. Stellen Sie sicher, dass die Quellenabluftanlage angeschlossen ist und läuft und dass eine gute allgemeine Laborlüftung gewährleistet wird. Für den sicheren Betrieb des Systems ist eine ausreichende Laborlüftung zur Kontrolle der Lösungsmittel- und Probenemissionen erforderlich.



WARNHINWEIS! Brandgefahr. Führen Sie der Ionenquelle nicht mehr als 3 ml/min entzündliches Lösungsmittel zu. Bei Überschreitung des maximalen Volumenstroms kann sich Lösungsmittel in der Ionenquelle ansammeln. Verwenden Sie die Ionenquelle nur mit ordnungsgemäß installierter Ionenquelle und Sonde und bei aktivierter und laufender Quellenabluftanlage.



WARNHINWEIS! Gefährdung durch ionisierende Strahlung, Biogefährdung oder toxisch-chemische Gefahren. Stellen Sie sicher, dass die Elektrode aus der Spitze der Sonde herausragt, damit gefährliche Dämpfe nicht aus der Quelle entweichen können. Die Elektrode darf nicht in die Sonde eingelassen sein.

VORSICHT: Mögliche Schäden am System. Wenn das an das Massenspektrometer angeschlossene LC-System nicht von der Software gesteuert wird, muss das Massenspektrometer während des Betriebs beaufsichtigt werden. Der Flüssigkeitsstrom des LC-Systems kann die Ionenquelle überfluten, wenn sich das Massenspektrometer im Standby-Modus befindet.

Ionenquellen-Optimierung

Hinweis: Passen Sie bei einer Änderung des Volumenstroms die Sondenposition an, um das System sauber zu halten und optimale Leistungsfähigkeit zu gewährleisten.

Tipp! Signale und das Signal-Rausch-Verhältnis lassen sich leichter mit einer Fließinjektionsanalyse als mit „On-column“-Injektionen optimieren.

Hinweis: Wenn die **IonSpray Voltage** zu hoch ist, kann es zu einer Koronaentladung kommen. Eine Koronaentladung wird durch ein blaues Leuchten an der Spitze der Sonde sichtbar. Dies führt zu einer verminderten Empfindlichkeit und Stabilität des Signals.

Volumenstrom und Temperatur der Ionenquelle

Die Probeneinlassflussrate und die Zusammensetzung von Probe und Lösungsmittel beeinflussen die optimale TurbolonSpray-Sondentemperatur. Bei einem höheren Volumenstrom oder einem höheren Anteil wässriger Bestandteile ist eine höhere Optimaltemperatur erforderlich.

Die TurbolonSpray-Sonde wird häufig mit einem Probendurchsatz von 5 µl/min bis 1.000 µl/min verwendet. Die Hitze erhöht die Verdampfungsrate und verbessert die Ionisationseffizienz, die wiederum zu einer höheren Empfindlichkeit führt. Extrem niedrige Volumenströme von Lösungsmitteln mit einem hohen organischen Gehalt benötigen in der Regel keine höheren Temperaturen. Siehe Abschnitt: [Quellen-Parameter und Spannungen](#).

Einrichten des Systems

1. Konfigurieren Sie die LC-Pumpe so, dass sie die mobile Phase mit der erforderlichen Flussrate liefert. Siehe Abschnitt: [Quellen-Parameter und Spannungen](#).
2. Verbinden Sie den Erdungsanschluss an der Ionenquelle über einen Injektor, der mit einer 5 µl-Schleife ausgerüstet ist, mit einer LC-Pumpe, oder schließen Sie ihn an einen Autosampler an.
3. Wenn ein Autosampler verwendet wird, konfigurieren Sie diesen, um mehrere Injektionen auszuführen.

Vorbereiten des Systems

1. Öffnen Sie die Steuerungssoftware.
2. Doppelklicken Sie in der Navigationsleiste im Modus **Tune and Calibrate** auf **Manual Tuning**.
3. Öffnen Sie eine vorhandene optimierte Methode oder erstellen Sie eine Methode auf Basis der Verbindungen.
4. Wenn die Ionenquelle abgekühlt ist, können folgende Schritte durchgeführt werden.
 - a. Stellen Sie die Temperatur der Ionenquelle auf 450.
 - b. Lassen Sie die Ionenquelle mindestens 30 Minuten aufwärmen.

Die 30-minütige Aufwärmphase verhindert, dass Lösungsmitteldämpfe in der kalten Sonde kondensieren.

5. Starten Sie den Lösungsmittelstrom und die Probeninjektion.

Einstellen der Startbedingungen

1. Stellen Sie im Tune Method Editor sicher, dass der richtige **Scan Type** und entsprechende Verbindungsparameter ausgewählt wurden.
2. Geben Sie einen Anfangswert für das **Ion Source Gas 1** ein.
Verwenden Sie bei LC-Pumpen für Gas 1 einen Wert zwischen 40 und 60.
3. Geben Sie einen Anfangswert für das **Ion Source Gas 2 (GS2)** ein.
Verwenden Sie bei LC-Pumpen für Gas 2 einen Wert zwischen 30 und 50.

Hinweis: Das Gas 2 wird in einem LC-System typischerweise mit höheren Flussraten und in Verbindung mit einer höheren Temperatur verwendet.

4. Geben Sie 4500 im Feld **IonSpray Voltage (IS)** ein.
5. Geben Sie 20 im Feld **Curtain Gas (CUR)** ein.
6. Starten Sie die Erfassung.

Optimieren der Position der TurbolonSpray-Sonde



WARNHINWEIS! Gefährdung durch ionisierende Strahlung, Biogefährdung oder toxisch-chemische Gefahren. Stellen Sie sicher, dass die Elektrode aus der Spitze der Sonde herausragt, damit gefährliche Dämpfe nicht aus der Quelle entweichen können. Die Elektrode darf nicht in die Sonde eingelassen sein.



WARNHINWEIS! Gefahr von Stichverletzungen. Gehen Sie beim Umgang mit der Elektrode vorsichtig vor. Die Spitze der Elektrode ist extrem scharf.

Nachdem die Sonde optimiert wurde, muss sie nur noch geringfügig angepasst werden. Wiederholen Sie das Optimierungsverfahren, wenn die Sonde entfernt wurde oder wenn sich der Analyt, der Volumenstrom oder die Lösungsmittelzusammensetzung ändern.

Siehe Abschnitt: [Komponenten der Ionenquelle](#) .

1. Schauen Sie durch das Fenster der Ionenquelle, um die Position der Probe zu sehen.
2. Verwenden Sie die vorherigen horizontalen und vertikalen Mikrometereinstellungen oder stellen Sie diese als Ausgangsposition auf **5**.
3. Beobachten Sie das Signal oder das Signal-zu-Rausch-Verhältnis der Analyten in der Steuerungssoftware.
4. Passen Sie mit den horizontalen Mikrometereinstellungen die Probe position in kleinen Schritten an, um das beste Signal oder Signal-zu-Rausch-Verhältnis zu erreichen.

Ionenquellen-Optimierung

Die Probe kann auf jeder Seite der Öffnung optimiert werden.

Tipp! Passen Sie die horizontale Mikrometereinstellung so an, dass der flüssige Sprühnebel der TurbolonSpray-Sonde weg von der Öffnung gerichtet wird, um eine Verunreinigung der Öffnung und ein Durchschlagen des Gasflusses für die Curtain Gas-Schnittstelle zu verhindern, was ein instabiles Signal hervorrufen kann, und um einen elektrischen Kurzschluss aufgrund vorhandener Flüssigkeit zu verhindern.

5. Passen Sie mit den vertikalen Mikrometereinstellungen die Sondenposition in kleinen Schritten an, um das beste Signal oder Signal-zu-Rausch-Verhältnis zu erreichen.
-

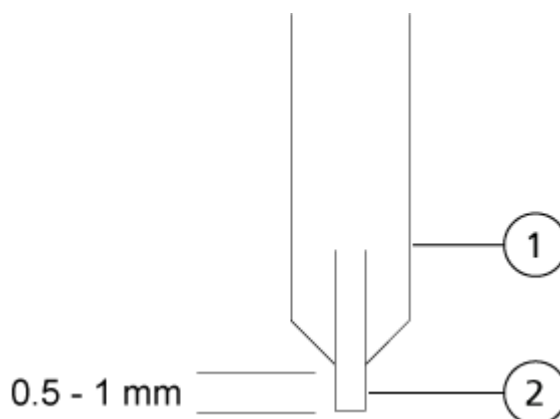
Hinweis: Die vertikale Position der Sonde hängt vom Volumenstrom ab. Bei niedrigeren Volumenströmen sollte sich die Sonde näher an der Öffnung befinden. Bei höheren Volumenströmen sollte der Abstand zwischen Sonde und Öffnung größer sein.

6. Stellen Sie die schwarze Elektrodenstellmutter oben auf der Sonde ein, um die Elektrodenkapillare in die oder aus der Sonde zu schieben und so den Überstand anzupassen.
-

Hinweis: Die Elektrodenspitze sollte 0,5 bis 1,0 mm über das Ende der Sonde hinausragen.

Die optimale Einstellung für die Elektrodenspitze ist abhängig von der Verbindung. Der Abstand, um den die Spitze der Elektrode hervorsteht, wirkt sich auf die Form des Sprühkegels aus. Diese wiederum wirkt sich auf die Empfindlichkeit des Massenspektrometers aus.

Abbildung 4-1: Anpassung des Elektrodenspitzen-Überstands



Element	Beschreibung
1	Sonde
2	Elektrode

Optimieren von Quellen- und Gas-Parametern sowie der Spannung

Optimieren Sie das Ionenquellengas 1 (Zerstäubergas), um die beste Signalstabilität und Empfindlichkeit zu erreichen. Das Ionenquellengas 2 (Heizergas) unterstützt die Verdampfung des Lösungsmittels, was wiederum zur Erhöhung der Ionisation der Probe beiträgt.

Eine zu hohe Temperatur kann jedoch zu einer frühzeitigen Verdampfung des Lösungsmittels an der Spitze der Die Spitze der TurbolonSpray-Sonde führt, insbesondere wenn die Sonde zu weit herausragt, was eine Instabilität des Signals sowie ein hohes chemisches Hintergrundrauschen verursacht. Genauso kann ein hoher Heizergasstrom ein verrauschtes oder instabiles Signal hervorbringen.

Verwenden Sie die niedrigstmögliche Spannung der Ionenquelle, ohne dabei das Signal zu verlieren. In der Analyst-Software ist dies das Feld **IonSpray Voltage**. Achten Sie auf das Signal-zu-Rausch-Verhältnis und nicht nur auf das Signal.

Hinweis: Wenn die **IonSpray Voltage** zu hoch ist, kann es zu einer Koronaentladung kommen. Eine Koronaentladung wird durch ein blaues Leuchten an der Spitze der Sonde sichtbar. Dies führt zu einer verminderten Empfindlichkeit und Stabilität des Signals.

1. Passen Sie Gas 1 der Ionenquelle und Gas 2 der Ionenquelle in 5er-Schritten an, um das beste Signal oder Signal-zu-Rausch-Verhältnis zu erreichen.
2. Erhöhen Sie den Volumenstrom des Gases für die Curtain Gas, bis das Signal schwächer wird.

Hinweis: Zur Vermeidung von Kontaminationen verwenden Sie den höchstmöglichen Volumenstrom für die Curtain Gas-Schnittstelle, der die Empfindlichkeit nicht beeinträchtigt. Stellen Sie den Volumenstrom nicht niedriger ein als die Werte in der Tabelle: [Tabelle 4-1](#). Dies hilft, ein Durchschlagen des Gasflusses für die Curtain Gas-Schnittstelle zu verhindern (was zu Signalrauschen führen würde); eine Verunreinigung der Öffnung zu vermeiden und das gesamte Signal-Rausch-Verhältnis zu erhöhen.

Tabelle 4-1: CUR-Parameterwerte

Massenspektrometer	Startwert
SCIEX 3200-Systeme	20

3. Passen Sie die Spannung der Ionenquelle in Schritten von 500 V an, um das Signal-zu-Rausch-Verhältnis zu maximieren.

Optimieren der Temperatur des Turboheizers

Die optimale Heizertemperatur hängt von der Verbindung, vom Volumenstrom und der Zusammensetzung der mobilen Phase ab. Je höher der Volumenstrom und je wässriger die Zusammensetzung, desto höher die optimierte Temperatur.

Stellen Sie bei der Optimieren der Quellentemperatur sicher, dass die Ionenquelle die neue Temperatureinstellung erreicht hat.

Passen Sie die Temperatur der Ionenquelle in Schritten von 50 °C bis 100 °C an, um das beste Signal oder Signal-zu-Rausch-Verhältnis zu erreichen.

Optimieren der APCI-Sonde



WARNHINWEIS! Gefährdung durch ionisierende Strahlung, Biogefährdung oder toxisch-chemische Gefahren. Stellen Sie sicher, dass die Quellenabluftanlage angeschlossen ist und läuft und dass eine gute allgemeine Laborlüftung gewährleistet wird. Für den sicheren Betrieb des Systems ist eine ausreichende Laborlüftung zur Kontrolle der Lösungsmittel- und Probenemissionen erforderlich.



WARNHINWEIS! Brandgefahr. Führen Sie der Ionenquelle nicht mehr als 3 ml/min entzündliches Lösungsmittel zu. Bei Überschreitung des maximalen Volumenstroms kann sich Lösungsmittel in der Ionenquelle ansammeln. Verwenden Sie die Ionenquelle nur mit ordnungsgemäß installierter Ionenquelle und Sonde und bei aktivierter und laufender Quellenabluftanlage.



WARNHINWEIS! Gefährdung durch ionisierende Strahlung, Biogefährdung oder toxisch-chemische Gefahren. Stellen Sie sicher, dass die Elektrode aus der Spitze der Sonde herausragt, damit gefährliche Dämpfe nicht aus der Quelle entweichen können. Die Elektrode darf nicht in die Sonde eingelassen sein.

VORSICHT: Mögliche Schäden am System. Wenn das an das Massenspektrometer angeschlossene LC-System nicht von der Software gesteuert wird, muss das Massenspektrometer während des Betriebs beaufsichtigt werden. Der Flüssigkeitsstrom des LC-Systems kann die Ionenquelle überfluten, wenn sich das Massenspektrometer im Standby-Modus befindet.

Hinweis: Der von der APCI-Sonde unterstützte Mindestvolumenstrom beträgt 200 µl/min. Eine vollständige Liste der APCI-Sondenparameter finden Sie im Abschnitt [Parameter der APCI-Sonde](#).

Tipp! Signale und das Signal-Rausch-Verhältnis lassen sich leichter mit einer Fließinjektionsanalyse als mit „On-column“-Injektionen optimieren.

Hinweis: Bei Verwendung der APCI-Sonde müssen Sie sicherstellen, dass die Koronaentladungsnadel in Richtung der Öffnung zeigt.

Tipps zur Optimierung

Durch die Optimierung der Ionenquelle wird der Reinigungsaufwand der Ionenquelle und der Komponenten der Vakuumschnittstelle minimiert.

- Verwenden Sie bei der Optimierung von Verbindungen die höchstmögliche Temperatur. Für viele Verbindungen ist eine Temperatur von 700 °C üblich. Hohe Temperaturen helfen dabei, die Ionenquelle sauber zu halten und Untergrundrauschen zu reduzieren.
- Geben Sie den höchstmöglichen Wert für den Volumenstrom des Gases für die Curtain Gas-Schnittstelle ein, die Empfindlichkeit einbüßt. Dies trägt dazu bei:
 - ein Eindringen des Gasvolumens für die Curtain Gas-Schnittstelle zu verhindern, das ein rauschendes Signal hervorrufen kann
 - eine Verunreinigung der Öffnung zu verhindern
 - das gesamte Signal-zu-Rausch-Verhältnis zu erhöhen
- Stellen Sie das horizontale Mikrometer so ein, dass das flüssige Spray der Sonde von der Öffnung weggeleitet wird, um:
 - eine Verunreinigung der Öffnung zu verhindern
 - das Einstechen des Gasvolumens für die Curtain Gas-Schnittstelle zu verhindern, das ein instabiles Signal hervorrufen kann
 - einen elektrischen Kurzschluss aufgrund der vorhandenen Flüssigkeit zu verhindern

Um dies zu tun, verwenden Sie das vertikale Mikrometer, um die Sonde nach oben zu bewegen.

- Verwenden Sie die niedrigstmögliche Spannung der Ionenquelle, ohne dabei das Signal zu verlieren. Achten Sie auf das Signal-zu-Rausch-Verhältnis und nicht nur auf das Signal.
- Bei Volumenströmen von mehr als 2 ml/min im APCI-Modus muss das Massenspektrometer vor Beginn des Flüssigkeitsflusses äquilibriert werden, um sicherzustellen, dass die Verneblungstemperatur erreicht ist.



WARNHINWEIS! Gefahr von Personenschäden. Befolgen Sie bei Verwendung des Systems die Anweisungen in der Dokumentation. Wenn das Gerät in einer Umgebung oder in einer Weise verwendet wird, die nicht der Beschreibung von SCIEX entspricht, kann der im Gerät eingebaute Schutz beeinträchtigt werden.

Inbetriebnahme des Systems



WARNHINWEIS! Stromschlaggefahr. Stellen Sie sicher, dass das System in einem Notfall von der Netzsteckdose getrennt werden kann. Die Netzsteckdose muss zu jeder Zeit problemlos zugänglich sein.

Hinweis: Vor der Inbetriebnahme des Systems, lesen Sie bitte die Sicherheitshinweise im Abschnitt: [Vorsichtsmaßnahmen und Einschränkungen für den Betrieb](#).

Voraussetzungen

- Die Anforderungen an den Standort, die im *Handbuch zur Standortplanung* angegeben sind, sind erfüllt. Das *Handbuch zur Standortplanung* enthält Informationen über Netzversorgung und Anschlüsse, Druckluft, Stickstoff, Vorvakuumpumpe, Lüftung, Abluft und Anforderungen in Bezug auf einzuhaltende Abstände. Bei Bedarf stellt Ihnen SCIEX auf Anfrage gerne eine Kopie des *Handbuchs zur Standortplanung* zur Verfügung. Kontaktinformationen finden Sie unter sciex.com/contact-us.
- Quellenabluftgas, Druckluft und Stickstoff sind an das Massenspektrometer angeschlossen.
- Der 4-Liter-Quellenabluftauffangbehälter ist auf der Rückseite des Massenspektrometers an den Abluftanschluss und das Laborlüftungssystem angeschlossen.
- Die Quellenabluftschläuche sind sicher an Massenspektrometer, Quellenabluftauffangbehälter und Belüftungsanschlüsse angeschlossen.
- Der Netzschalter des Massenspektrometers ist ausgeschaltet und das Netzkabel am Massenspektrometer angeschlossen.
- Die Netzkabel für das Massenspektrometer und die Vorvakuumpumpe sind mit der Stromversorgung von 200 VAC bis 240 VAC verbunden.
- Das Ethernet-Kabel ist sowohl mit dem Massenspektrometer als auch mit dem Computer verbunden.

1. Schalten Sie die Vorvakuumpumpe ein.

Der Ein-/Ausschalter befindet sich neben dem Eingangsanschluss der Stromversorgung an der Vorvakuumpumpe.

2. Warten Sie fünf Minuten und betätigen Sie dann den Netzschalter des Massenspektrometers.
3. Schalten Sie den Computer ein.
4. Öffnen Sie die Steuerungssoftware.

Spritzenpumpe

Justieren der Position der integrierten Spritzenpumpe



WARNHINWEIS! Gefahr von Stichverletzungen. Gehen Sie beim Umgang mit der Spritze vorsichtig vor. Die Spritzenspitze ist extrem scharf.



WARNHINWEIS! Gefahr von Stichverletzungen. Vergewissern Sie sich, dass die Spritze korrekt in der Spritzenpumpe sitzt und der automatische Spritzenpumpenanschlag ordnungsgemäß eingestellt ist, um eine Beschädigung oder ein Brechen der Glasspritze zu vermeiden. Wenn die Spritze bricht, befolgen Sie die Sicherheitsvorschriften für die Entsorgung scharfer und spitzer Gegenstände.

Für die Position der Spritzenpumpe am Massenspektrometer, siehe die Abbildung: [Abbildung 2-1](#).

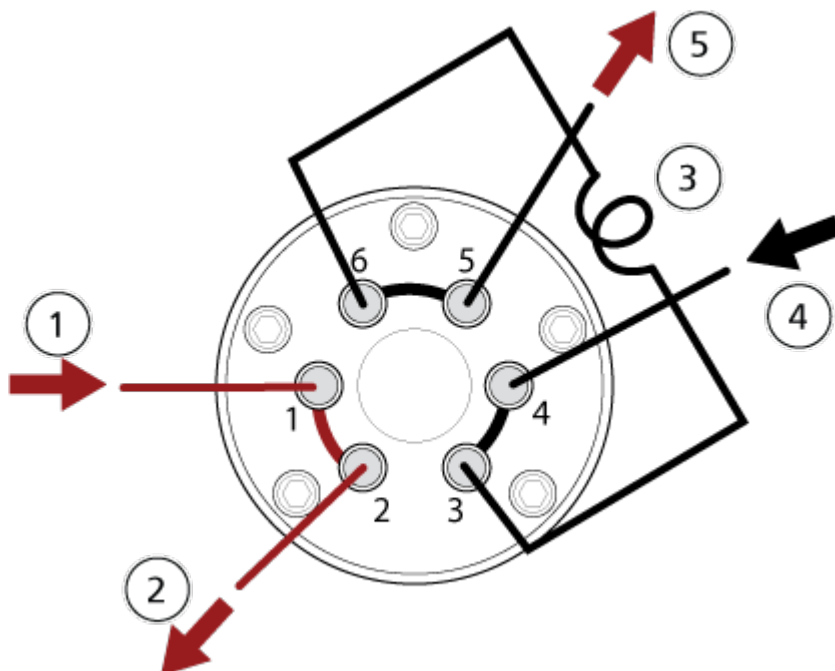
1. Drücken Sie die Taste „Release“ auf der rechten Seite der Spritzenpumpe, um die Grundplatte abzusenken, und legen Sie dann die Spritze wie gezeigt ein.
2. Stellen Sie sicher, dass das Ende der Spritze mit der Grundplatte bündig ist und der Schaft der Spritze in der Aussparung aufsitzt.
3. Stellen Sie den Stift so ein, dass der automatische Spritzenanschlag ausgelöst wird, bevor der Spritzenkolben das untere Ende der Glasspritze berührt.
4. Vergewissern Sie sich, dass das Massenspektrometer und die integrierte Spritzenpumpe in der Software aktiviert wurden.
5. Doppelklicken Sie in der Analyst-Software auf der Navigationsleiste auf **Manual Tuning**.
6. Klicken Sie auf **Start Syringe**.
7. Klicken Sie auf **Stop Syringe**, um die Spritzenpumpe zu stoppen.

Umleitventil

Um das Ventil zu konfigurieren, greifen Sie auf die Registerkarte **Configuration** zu und stellen Sie sicher, dass das Kontrollkästchen **Use integrated injector/diverter valve** aktiviert ist.

VORSICHT: Potenziell falsches Ergebnis. Das Umleitventil darf während eines Laufs nicht aktiviert werden. Dies könnte zu falschen Daten führen.

Abbildung 5-2: Umleitventil – Injektormodus Position B



Element	Beschreibung
1	Probeneinlass
2	Abfallauslass
3	Probenschleife (Anschlüsse 3 und 6)
4	Einlass mobile Phase
5	Zur Säule oder zum Massenspektrometer, wenn keine Säule installiert ist

Ausrichten des Umleitventils im Umleitmodus

Wenn sich das Ventil in Position A befindet, wird der Probendurchsatz zum Massenspektrometer geleitet. Wird das Ventil auf Position B umgeschaltet, wird der Strom in den Abfall geleitet.

Ventil für den Umleitmodus anschließen.

Abbildung 5-3: Umleitventil – Umleitmodus Position A

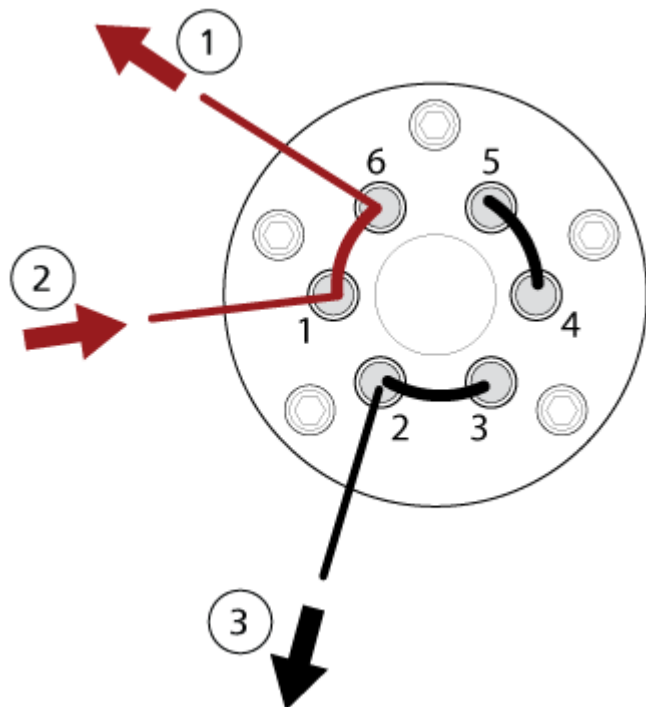
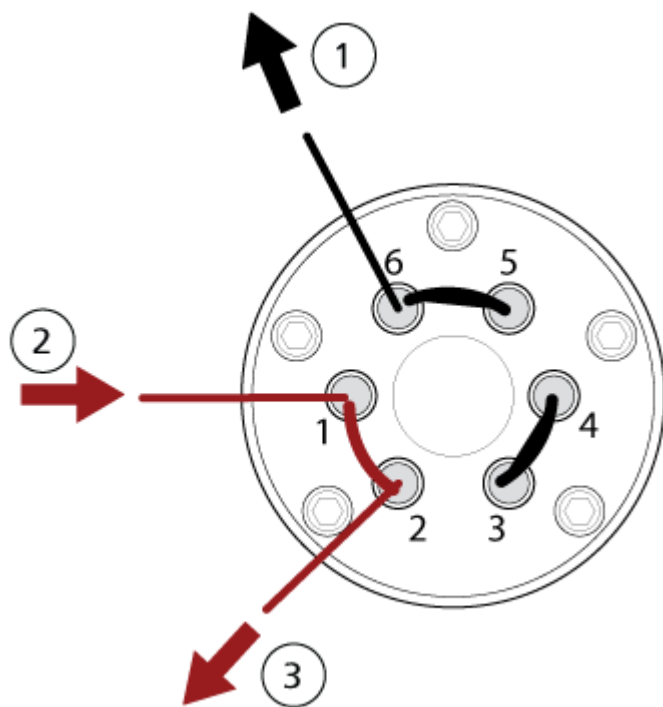


Abbildung 5-4: Umleitventil – Umleitmodus Position B



Element	Beschreibung
1	Zum Massenspektrometer

Element	Beschreibung
2	Von Säule
3	Abfallauslass

Abschalten und Belüften des Systems

Hinweis: Sollte die Gaszufuhr getrennt werden müssen, lassen Sie zuvor den Druck aus den Gasleitungen ab.

Tipp! Wenn das Massenspektrometer heruntergefahren werden muss, befolgen Sie diese Anweisungen.

1. Beenden oder unterbrechen Sie alle laufenden Scans.
-

VORSICHT: Mögliche Schäden am System. Schalten Sie den Probendurchsatz aus, bevor Sie das System ausschalten.

2. Stellen Sie den Probendurchsatz zum System ab.
3. Schließen Sie die Software.
4. Befolgen Sie die nachstehende Anleitung zum Belüften des Systems:
 - a. Drücken Sie die **Vent** -Taste und halten Sie sie drei Sekunden lang gedrückt. Die Vakuum-LED beginnt zu blinken (schneller als beim Herunterpumpen). Die Turbo-Pumpe kommt allmählich zum Stehen.
5. Schalten Sie den Netzschalter des Massenspektrometers aus.
6. Trennen Sie das Netzkabel des Massenspektrometers von der Netzversorgung.
7. Trennen Sie das Netzanschlusskabel der Vorvakuumpumpe von der Netzversorgung.

Bedienungsanleitung – Benutzerdefinierte Arbeitsabläufe 6

Nach der Installation und Konfiguration ist das System einsatzbereit. Die folgende Tabelle zeigt die verfügbaren Arbeitsabläufe. Für jede Aufgabe wird eine Referenz mit weiteren Informationen aufgelistet.

Aufgabe	Referenz
Analyst	
Systemstatus überwachen	<i>Software-Benutzerhandbuch</i> oder im Hilfesystem
Erstellen und Übermitteln von Chargen	<i>Software-Benutzerhandbuch</i> oder im Hilfesystem
Proben in der Warteschleife anzeigen und handhaben	<i>Software-Benutzerhandbuch</i> oder im Hilfesystem
Daten durchsuchen	<i>Software-Benutzerhandbuch</i> oder im Hilfesystem
Methodenentwickler	
System konfigurieren	<ul style="list-style-type: none"> • Massenspektrometer konfigurieren: <i>Softwarehandbuch</i> oder Hilfesystem • Projekte und Datenordner erstellen: <i>Softwarehandbuch</i> oder Hilfesystem • LC-Geräte konfigurieren: <i>Software-Benutzerhandbuch</i> oder im Hilfesystem
Massenspektrometer optimieren	<i>Software-Benutzerhandbuch</i> oder im Hilfesystem
MS-Methoden erstellen	<i>Software-Benutzerhandbuch</i> oder im Hilfesystem
LC-Methoden erstellen	<i>Software-Benutzerhandbuch</i> oder im Hilfesystem
Verarbeitungsmethoden entwickeln	<i>Software-Benutzerhandbuch</i> oder im Hilfesystem
Administrator	
Windows-Dateiberechtigung einstellen	<i>Handbuch für Laborleiter</i>

Bedienungsanleitung – Benutzerdefinierte Arbeitsabläufe

Aufgabe	Referenz
LIMS konfigurieren	<i>Software-Benutzerhandbuch</i> oder im Hilfesystem
Benutzer zur Software hinzufügen und Funktionen zuweisen	<i>Handbuch für Laborleiter</i> oder im Hilfesystem
Protokolle archivieren	<i>Software-Benutzerhandbuch</i> oder im Hilfesystem
Prüfer	
Ergebnisse der Verarbeitung bewerten	<i>Software-Benutzerhandbuch</i> oder im Hilfesystem
Daten durchsuchen	<i>Software-Benutzerhandbuch</i> oder im Hilfesystem
Protokolle prüfen	<i>Software-Benutzerhandbuch</i> oder im Hilfesystem

Service- und Wartungsinformationen — Massenspektrometer

7

Reinigen und warten Sie das System regelmäßig, um optimale Leistungen zu erzielen.



WARNHINWEIS! Stromschlaggefahr. Die Abdeckungen nicht entfernen. Durch das Entfernen der Abdeckungen kann es zu Verletzungen oder Fehlfunktionen des Systems kommen. Die Abdeckungen müssen für routinemäßige Wartungsarbeiten, Inspektionen oder Einstellungen nicht entfernt werden. Bei Reparaturen, die eine Entfernung der Hauptabdeckung erfordern, wenden Sie sich bitte an einen SCIEX-Außendienstmitarbeiter.



WARNHINWEIS! Gefährdung durch ionisierende Strahlung, Biogefährdung oder toxisch-chemische Gefahren. Klären Sie vor der Reinigung oder Wartung, ob eine Dekontaminierung erforderlich ist. Wenn im System radioaktives Material, biologische Wirkstoffe und giftige Chemikalien verwendet wurden, muss der Kunde das System vor der Reinigung oder Wartung dekontaminieren.

Empfohlener Wartungsplan

Die folgende Tabelle enthält einen empfohlenen Zeitplan für die Reinigung und Wartung des Systems.

Tipp! Führen Sie die Wartungsaufgaben regelmäßig durch, um die optimale Funktionsfähigkeit des Systems zu gewährleisten.

- Überprüfen Sie das System regelmäßig auf Gaslecks und führen Sie allgemeine Wartungsinspektionen durch, um den sicheren Betrieb des Systems zu gewährleisten.
- Reinigen Sie das System regelmäßig, um dessen Funktionstüchtigkeit zu erhalten.
- Untersuchen Sie im Zuge der Systemwartung sorgfältig die Teile des externen Gasversorgungssystem, einschließlich der an das Gerät angeschlossenen Schläuche, um sicherzustellen, dass sich diese in ordnungsgemäßem Zustand befinden. Ersetzen Sie alle gebrochenen, geknickten oder geplatzen Schläuche.

Um zu bestimmen, wie oft das Massenspektrometer und die Ionenquelle gereinigt oder gewartet werden müssen, berücksichtigen Sie bitte folgende Faktoren. Diese Faktoren können zu Veränderungen der Leistung des Massenspektrometers führen, die darauf hinweisen, dass eine Wartung erforderlich ist.

- Getestete Verbindungen

- Reinheit der Proben und Methoden zur Probenvorbereitung
- Die Dauer, während der die Sonde der Probe ausgesetzt ist
- Gesamtlaufzeit des Systems

Informationen über Tuningfrequenzen finden Sie im Abschnitt: [Kalibrierung von Ionen und Lösungen](#).

Für die Bestellung von Verbrauchsmaterialien und die Durchführung grundlegender Service- oder Wartungsarbeiten, wenden Sie sich an einen qualifizierten Wartungstechniker (QMP) oder siehe das Dokument: *Handbuch für Teile und Ausrüstung*. Wenden Sie sich für alle weiteren Service- oder Wartungsanforderungen an einen Außendienstmitarbeiter von SCIEX.

Tabelle 7-1: Wartungsarbeiten für das Massenspektrometer

Komponente	Frequenz	Aufgabe	Weitere Informationen
System	Täglich	Überprüfen auf Undichtigkeiten	Siehe Abschnitt: Chemische Vorsichtsmaßnahmen .
Curtain-Platte	Täglich	Reinigen	Siehe Abschnitt: Reinigung der Curtain-Platte .
Vorvakuumumpenöl	Wöchentlich	Prüfen des Füllstands	Siehe Abschnitt: Inspektion des Ölstands in der Vakuumpumpe . Wenden Sie sich für das Nachfüllen von Öl bei Bedarf an einen qualifizierten Wartungstechniker vor Ort oder einen Außendienstmitarbeiter.
Luftfilter des Platinengehäuses	Alle 6 Monate	Austauschen	Wenden Sie sich an einen qualifizierten Wartungstechniker vor Ort oder an einen Außendienstmitarbeiter.
Vorvakuumpumpe	Alle 6 Monate oder nach Bedarf	Austauschen	Wenden Sie sich an einen qualifizierten Wartungstechniker vor Ort oder an einen Außendienstmitarbeiter.
Vorvakuumumpenöl	Nach Bedarf	Nachfüllen	Kontaktieren Sie den Wartungstechniker oder Außendienstmitarbeiter vor Ort.
Orifice-Platte (Vorderseite)	Nach Bedarf	Reinigen	Siehe Abschnitt: Reinigung der Vorderseite der Orifice-Platte .
Orifice-Platte (Vorder- und Rückseite)	Nach Bedarf	Reinigen	Wenden Sie sich an einen qualifizierten Wartungstechniker vor Ort oder an einen Außendienstmitarbeiter.

Tabelle 7-1: Wartungsarbeiten für das Massenspektrometer (Fortsetzung)

Komponente	Frequenz	Aufgabe	Weitere Informationen
Skimmer	Nach Bedarf	Reinigen	Wenden Sie sich an einen qualifizierten Wartungstechniker vor Ort oder an einen Außendienstmitarbeiter.
Oberflächen des Geräts	Nach Bedarf	Reinigen	Siehe Abschnitt: Oberflächen reinigen .
Quellenabluftauffangbehälter	Nach Bedarf	Leeren	Siehe Abschnitt: Entleeren des Quellenabluftauffangbehälters .
Schnittstellenheizer	Nach Bedarf	Austauschen	Wenden Sie sich an einen qualifizierten Wartungstechniker vor Ort oder an einen Außendienstmitarbeiter.

Tabelle 7-2: Ionenquellen-Wartungsarbeiten

Komponente	Frequenz	Aufgabe	Weitere Informationen
TurbolonSpray- und APCI-Sonden	Nach Bedarf	Untersuchen und ersetzen	Siehe Abschnitt: Entfernen der Sonde und Installieren der Sonde .
Elektroden für die TurbolonSpray- und APCI-Sonden	Nach Bedarf	Untersuchen und ersetzen	Siehe Abschnitt: Ersetzen der Elektrode .
Koronaentladungsnadel	Nach Bedarf	Austauschen	Siehe Abschnitt: Ersetzen der Koronaentladungsnadel .
Turboheizung	Nach Bedarf	Austauschen	Wenden Sie sich an einen qualifizierten Wartungstechniker vor Ort oder an einen Außendienstmitarbeiter.
Probenschlauch	Nach Bedarf	Austauschen	Siehe Abschnitt: Anschließen der Ionenquellenkapillare .

Für Aufgaben, die mit „Nach Bedarf“ gekennzeichnet sind, beachten Sie bitte diese Empfehlungen:

- Reinigen Sie die Oberflächen des Massenspektrometers, wenn Substanzen ausgetreten sind oder wenn die Oberflächen verschmutzt wurden.
- Leeren Sie den Quellenabluftauffangbehälter, bevor er voll ist.
- Reinigen Sie die Curtain-Platte, die Orifice-Platte, den Skimmer und den Q0-Bereich, wenn die Empfindlichkeit des Systems abnimmt.

Tipp! Reinigen Sie den Q0-Bereich regelmäßig, um die Auswirkungen von Aufladungen (erheblicher Verlust der Empfindlichkeit der betreffenden Ionen über einen kurzen Zeitraum) an den Quadrupolen und Linsen zu minimieren. Kontaktieren Sie einen Wartungstechniker oder einen Außendienstmitarbeiter.

- Füllen Sie die Vakuumpumpe auf, wenn der Ölstand unter den Mindestpegel fällt.
- Inspizieren Sie in regelmäßigen Abständen sämtliche Abluftanschlüsse und stellen Sie sicher, dass Abgase zuverlässig aus dem Labor des Kunden abgeführt werden.
- Ersetzen Sie den Ölnebelfilter, wenn er undicht ist.
- Ersetzen Sie die Ölrücklaufleitung, wenn sie beschädigt ist.
- Reinigen Sie den Filterabscheider der Vorvakuumpumpe, wenn die Pumpenleistung nachlässt.

Oberflächen reinigen

Reinigen Sie die äußeren Oberflächen des Massenspektrometers nach einem Verschütten oder wenn sie verschmutzt sind.

VORSICHT: Mögliche Schäden am System. Verwenden Sie nur die empfohlenen Reinigungsmethoden und -materialien, um eine Beschädigung des Geräts zu vermeiden.

1. Wischen Sie die Außenflächen mit einem weichen und feuchten Tuch mit warmem Seifenwasser ab.
2. Wischen Sie die Außenflächen mit einem weichen und feuchten Tuch ab, um alle Seifenreste zu entfernen.

Reinigen der Vorderseite

Die folgenden Warnhinweise beziehen sich auf alle Verfahren in diesem Abschnitt:



WARNHINWEIS! Gefahr durch heiße Oberflächen. Lassen Sie die Turbo V-Ionenquelle vor Beginn von Wartungsarbeiten mindestens 30 Minuten abkühlen. Einige Oberflächen der Ionenquelle und der Vakuum-Schnittstelle werden beim Betrieb heiß.

Reinigen Sie den Eingangsbereich des Massenspektrometers nach dem üblichen Reinigungsverfahren, damit:

- Ungeplante Ausfallzeiten minimiert werden.
- Eine optimale Empfindlichkeit erhalten bleibt.
- Umfangreichere Reinigungen vermieden werden, die einen Wartungstechniker erfordern.

Wenn eine Kontamination auftritt, führen Sie zuerst eine routinemäßige Reinigung durch. Reinigen Sie bis zur und einschließlich der Vorderseite der Orifice-Platte. Wenn eine

routinemäßige Reinigung die Probleme mit der Empfindlichkeit nicht beheben kann, kann eine vollständige Reinigung notwendig sein.

Dieser Abschnitt enthält Anweisungen zur Durchführung einer routinemäßigen Reinigung ohne Unterbrechung des Vakuums.

Hinweis: Beachten Sie alle geltenden lokalen Vorschriften. Weitere Informationen über Gesundheits- und Sicherheitsvorschriften erhalten Sie im Abschnitt: [Chemische Vorsichtsmaßnahmen](#).

Symptome einer Kontamination

Wenn eines der folgenden Symptome auftritt, ist das System eventuell kontaminiert:

- Deutlicher Empfindlichkeitsverlust
- Verstärktes Hintergrundrauschen
- Zusätzliche Peaks, die nicht Teil der Probe im vollständigen Scan oder in Vorläuferscan-Methoden sind

Wenn Sie eines dieser Probleme bemerken, reinigen Sie den Eingangsbereich des Massenspektrometers.

Erforderliche Materialien

Hinweis: US-Kunden können unter der Telefonnummer 877-740-2129 Informationen zu Bestellungen erhalten und Fragen stellen. Internationale Kunden gehen bitte zu sciex.com/contact-us.

- Puderfreie Handschuhe (es werden Neopren- bzw. Nitrilhandschuhe empfohlen)
- Schutzbrillen
- Laborkittel
- Frisches Wasser in LC-MS-Qualität. Gebrauchtes Wasser kann Verunreinigungen enthalten, die das Massenspektrometer weiter verunreinigen können.
- Methanol in LC-MS-Qualität, Isopropanol (2-Propanol) oder Acetonitril
- Reinigungslösung. Verwenden Sie entweder:
 - 100 % Methanol
 - 100 % Isopropanol
 - Acetonitril/Wasser-Lösung im Verhältnis 1:1 (frisch angesetzt)
 - Acetonitril/Wasser-Gemisch im Verhältnis 1:1 mit 0,1 % Essigsäurelösung (frisch angesetzt)
- Sauberes Becherglas mit einem Fassungsvermögen von 1 l oder 500 ml für die Herstellung der Reinigungslösungen

- Becherglas mit einem Fassungsvermögen von 1 l zum Auffangen von benutzten Lösungsmitteln
- Behälter für organischen Abfall
- Fusselfreie Wischtücher. Siehe Abschnitt: [Vom Hersteller erhältliche Werkzeuge und Hilfsmittel](#).
- (Optional) Polyestertupfer

Vom Hersteller erhältliche Werkzeuge und Hilfsmittel

Tabelle 7-3:

Beschreibung	Artikelnummer
Kleiner Polyestertupfer (thermisch gebunden). Auch im Reinigungskit erhältlich.	1017396
Fusselfreies Tuch (11 cm x 21 cm, 4,3 Zoll x 8,3 Zoll). Auch im Reinigungskit erhältlich.	018027

Bewährte Vorgehensweisen bei der Reinigung



WARNHINWEIS! Gefahr durch heiße Oberflächen. Lassen Sie die Turbo V-Ionenquelle vor Beginn von Wartungsarbeiten mindestens 30 Minuten abkühlen. Einige Oberflächen der Ionenquelle und der Vakuum-Schnittstelle werden beim Betrieb heiß.



WARNHINWEIS! Toxisch-chemische Gefahren. Beachten Sie die Sicherheitsdatenblätter der chemischen Produkte und befolgen Sie bei der Handhabung, Lagerung und Entsorgung von Chemikalien alle Sicherheitshinweise.



WARNHINWEIS! Gefährdung durch ionisierende Strahlung, Biogefährdung oder toxisch-chemische Gefahren. Klären Sie vor der Reinigung oder Wartung, ob eine Dekontaminierung erforderlich ist. Wenn im System radioaktives Material, biologische Wirkstoffe und giftige Chemikalien verwendet wurden, muss der Kunde das System vor der Reinigung oder Wartung dekontaminieren.



WARNHINWEIS! Umweltgefährdung. Systemkomponenten nicht mit dem Hausmüll entsorgen. Befolgen Sie die lokalen Vorschriften für die Entsorgung von Komponenten.

- Lassen Sie die Ionenquelle abkühlen, bevor Sie sie ausbauen.
- Tragen Sie bei der Reinigung immer saubere, puderfreie Handschuhe (es werden Handschuhe aus Nitril oder Neopren empfohlen).

Service- und Wartungsinformationen — Massenspektrometer

- Ziehen Sie nach der Reinigung der Komponenten des Massenspektrometers und vor dem Zusammenbau stets ein neues, sauberes Paar Handschuhe an.
- Verwenden Sie keine Reinigungsmittel, die nicht in dieser Verfahrensbeschreibung angegeben sind.
- Wenn möglich, stellen Sie die Reinigungslösungen erst kurz vor Beginn der Reinigung her.
- Organische Lösungen und Lösungen mit organischen Komponenten dürfen nur in sehr sauberen Glasbehältern hergestellt und gelagert werden. Benutzen Sie niemals Flaschen aus Plastik. Aus diesen Flaschen können Verunreinigungen auslaugen und eine Verunreinigung des Massenspektrometers verursachen.
- Zur Vermeidung einer Kontamination der Reinigungslösung gießen Sie die Lösung auf das Tuch oder den Tupfer.
- Achten Sie darauf, dass nur der mittlere Bereich des Wischtuchs mit der Oberfläche des Massenspektrometers in Berührung kommt. Schnittkanten können Fasern hinterlassen.

Tip! Wickeln Sie das Wischtuch um einen thermisch gebundenen Polyester tupfer.

Abbildung 7-1: Beispiel: Zusammenfalten des Wischtuches



- Um eine Kreuzkontamination zu vermeiden, berühren Sie die Oberfläche nur einmal mit dem Wischtuch oder dem Tupfer und werfen Sie diese dann weg.
- Bei größeren Teilen der Vakuum-Schnittstelle, wie der Curtain-Platte, können mehrere Reinigungen mit mehreren Wischtüchern erforderlich sein.
- Befeuchten Sie das Tuch oder den Tupfer nur leicht, wenn Sie Wasser oder Reinigungsmittel auftragen. Wasser kann leichter als organische Lösungsmittel dazu führen, dass Wischtücher verschleißten und Rückstände auf dem Massenspektrometer hinterlassen.
- Gehen Sie mit dem Tuch nicht über die Öffnung. Reiben Sie um die Öffnung herum, damit keine Fasern des Wischtuches in das Massenspektrometer gelangen.

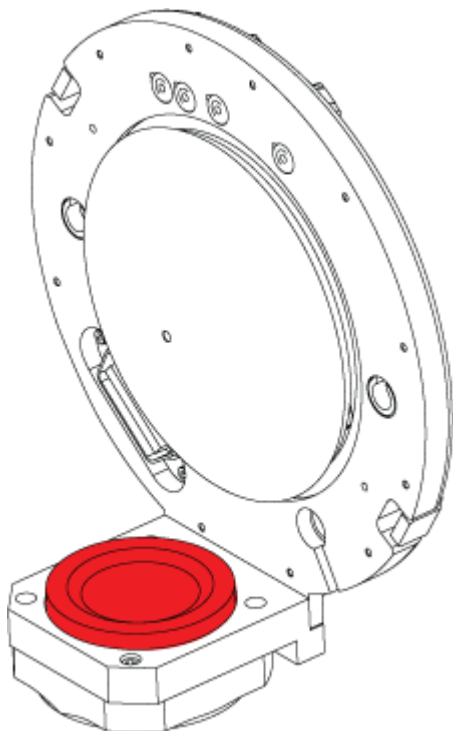
Vorbereitung des Massenspektrometers



WARNHINWEIS! Gefahr durch heiße Oberflächen. Lassen Sie die Turbo V-Ionenquelle vor Beginn von Wartungsarbeiten mindestens 30 Minuten abkühlen. Einige Oberflächen der Ionenquelle und der Vakuum-Schnittstelle werden beim Betrieb heiß.

VORSICHT: Mögliche Schäden am System. Lassen Sie nichts in den Ionenquellenablauf fallen, wenn die Ionenquelle entfernt wurde.

Abbildung 7-2: Ionenquellenablauf an der Vakuum-Schnittstelle



-
1. Deaktivieren Sie das Hardwareprofil. Siehe das Dokument: *Softwarehandbuch*.
 2. Entfernen Sie die Ionenquelle. Siehe den Abschnitt: [Entfernen der Ionenquelle](#).
Lagern Sie die Ionenquelle bei Nichtgebrauch zum Schutz vor Beschädigung und zum Erhalt der Betriebsbereitschaft an einem sicheren Ort.

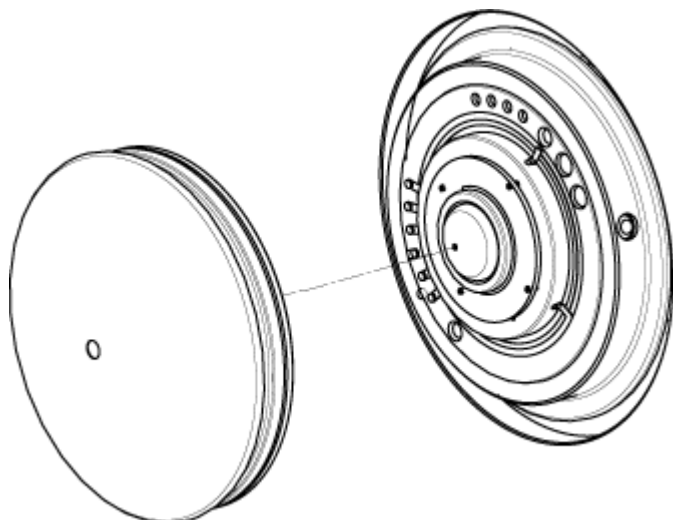
Reinigung der Curtain-Platte

VORSICHT: Mögliche Schäden am System. Legen Sie die Curtain-Platte oder die Orifice-Platte nicht auf der Öffnungsspitze ab. Achten Sie darauf, dass die konische Seite der Curtain-Platte nach oben zeigt.

VORSICHT: Mögliche Schäden am System. Stecken Sie keinen Draht und keine Metallbürste in die Öffnung der Curtain-Platte, der Orifice-Platte oder des Schnittstellen-Heizers, um eine Beschädigung der Öffnung zu vermeiden.

1. Ziehen Sie die Curtain-Platte von der Vakuum-Schnittstelle ab und legen Sie sie mit der konischen Seite nach oben auf eine saubere und stabile Oberfläche.

Abbildung 7-3: Entfernung der Curtain-Platte



Die Curtain-Platte wird von drei Kugelrasten gehalten, die auf der Orifice-Platte angebracht sind.

Tipp! Wenn sich die Curtainplatte nicht sofort von der Orifice-Platte löst, drehen Sie die Curtainplatte ein Stück weit (um weniger als 90 Grad), um die Kugelrasten zu lösen.

2. Befeuchten Sie ein fusselfreies Wischtuch mit Wasser in LC-MS-Qualität und reinigen Sie dann beide Seiten der Curtain-Platte.

Hinweis: Verwenden Sie bei Bedarf mehrere Wischtücher.

3. Wiederholen Sie Schritt 2 mit der Reinigungslösung.
4. Reinigen Sie die Öffnung mit einem feuchten Tuch oder einem kleinem Polyestertupfer.
5. Warten Sie, bis die Curtain-Platte trocken ist.
6. Untersuchen Sie die Curtain-Platte auf Lösungsmittelflecken oder Flusen und entfernen Sie mit einem sauberen, leicht feuchten und fusselfreien Tuch sämtliche Rückstände.

Hinweis: Ständige Flecken- oder Filmbildung sind ein Anzeichen für verunreinigte Lösungsmittel.

Reinigung der Vorderseite der Orifice-Platte

VORSICHT: Mögliche Schäden am System. Der Schnittstellenheizer darf beim Reinigen der Orifice-Plattenoberfläche nicht entfernt werden. Häufiges Entfernen des Schnittstellenheizers kann Schäden am Schnittstellenheizer verursachen. Die Oberflächenreinigung des Schnittstellenheizers ist für die routinemäßige Reinigung ausreichend.

VORSICHT: Mögliche Schäden am System. Stecken Sie keinen Draht und keine Metallbürste in die Öffnung der Curtain-Platte, der Orifice-Platte oder des Schnittstellen-Heizers, um eine Beschädigung der Öffnung zu vermeiden.

1. Befeuchten Sie ein fusselfreies Tuch mit Wasser in LC-MS-Qualität und wischen Sie die Vorderseite der Orifice-Platte ab, einschließlich der Schnittstellenheizung.
 2. Wiederholen Sie Schritt 1 mit der Reinigungslösung.
 3. Warten Sie, bis die Orifice-Platte trocken ist.
 4. Untersuchen Sie die Orifice-Platte auf Lösungsmittelflecken oder Flusen und entfernen Sie mit einem sauberen, leicht feuchten und fusselfreien Tuch sämtliche Rückstände.
-

Hinweis: Ständige Flecken- oder Filmbildung sind ein Anzeichen für verunreinigte Lösungsmittel.

Erneute Inbetriebnahme des Massenspektrometers

1. Installieren Sie die Curtain-Platte.
2. Installieren Sie die Ionenquelle am Massenspektrometer. Siehe Abschnitt: [Installieren der Ionenquelle auf dem Massenspektrometer](#).
Befestigen Sie die Ionenquelle durch Drehen der Verriegelungen nach unten in die verriegelte Position.
3. Aktivieren Sie das Hardwareprofil. Siehe das Dokument: *Softwarehandbuch*.

Entleeren des Quellenabluftauffangbehälters



WARNHINWEIS! Gefahr durch heiße Oberflächen. Lassen Sie die Turbo V-Ionenquelle vor Beginn von Wartungsarbeiten mindestens 30 Minuten abkühlen. Einige Oberflächen der Ionenquelle und der Vakuum-Schnittstelle werden beim Betrieb heiß.



WARNHINWEIS! Gefährdung durch ionisierende Strahlung, Biogefährdung oder toxisch-chemische Gefahren. Lagern Sie gefährliches Material in entsprechend gekennzeichneten Reststoffbehältern und entsorgen Sie es gemäß den lokalen Vorschriften.



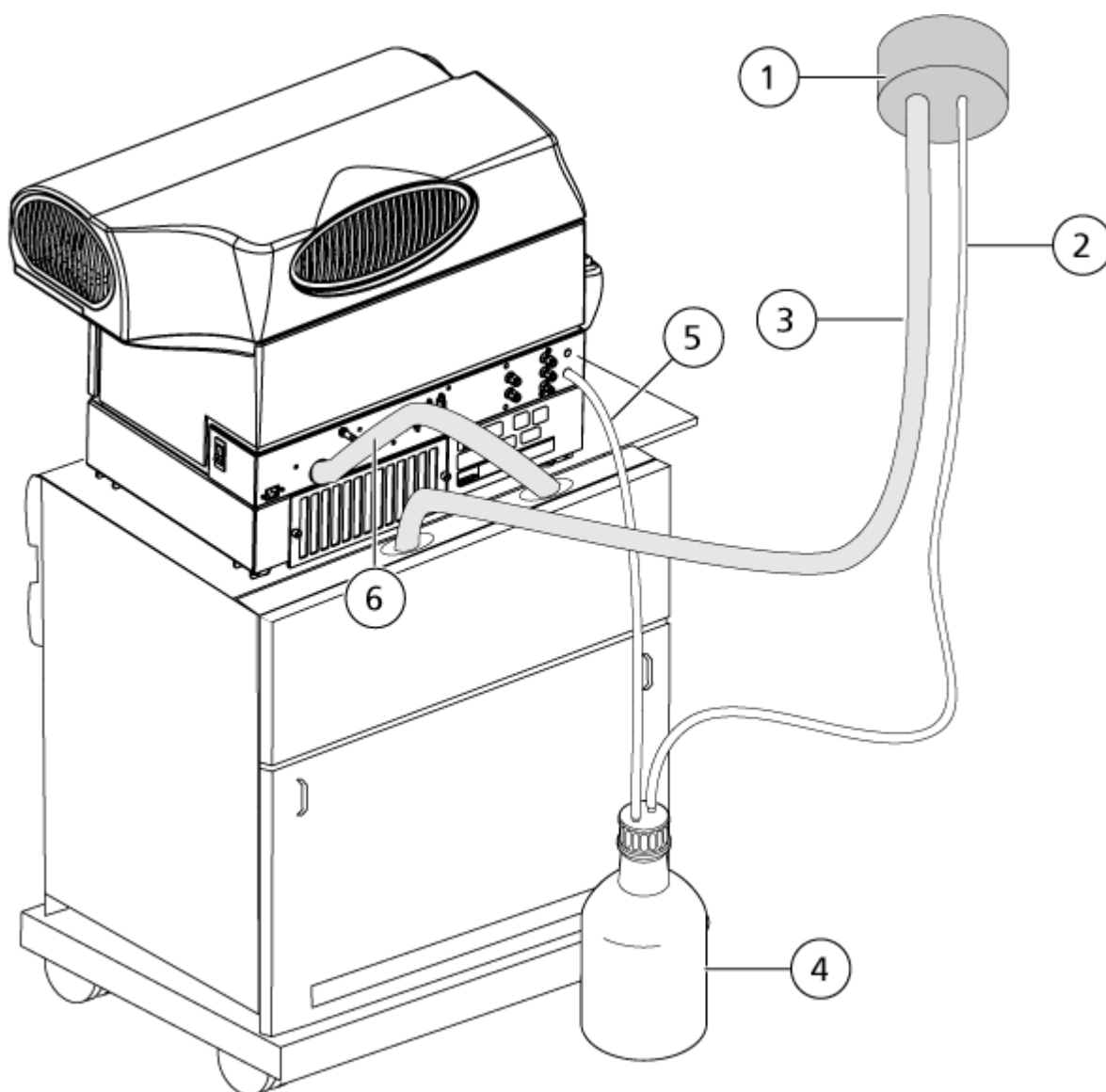
WARNHINWEIS! Gefährdung durch ionisierende Strahlung, Biogefährdung oder toxisch-chemische Gefahren. Achten Sie darauf, die Abluft über eine dafür vorgesehene Laborabzugshaube oder eine Abluftanlage abzuführen, und sorgen Sie dafür, dass die Abluftschläuche sicher mit Schellen befestigt sind. Stellen Sie sicher, dass der Luftaustausch im Labor für die ausgeführten Arbeiten angemessen ist.

Hinweis: Stellen Sie sicher, dass die Abfalleitung der Quelle weder Knicke aufweist noch durchhängt oder verdreht ist.

Untersuchen Sie den Quellenabluftauffangbehälter regelmäßig und leeren Sie ihn, bevor er voll ist. Untersuchen Sie den Behälter und seine Anschlussstücke außerdem regelmäßig auf Undichtigkeiten und ziehen Sie bei Bedarf Anschlüsse fest bzw. ersetzen Sie Komponenten. Zum Leeren des Behälters befolgen Sie die folgenden Verfahrensschritte.

1. Entfernen Sie die Ionenquelle.
2. Lösen Sie die Klemmen, die die Schläuche mit dem Deckel des Quellenabluftauffangbehälters verbinden.

Abbildung 7-4: Quellenabluftauffangbehälter



Element	Beschreibung
1	Entlüftungsanschluss
2	Quellenabluftablaufschlauch: 2,5 cm (1,0 Zoll) Innendurchmesser (ID)
3	Vorvakuumumpfen-Abluftschlauch: 3,2 cm (1,25 Zoll) ID
4	Quellenabluftauffangbehälter Der Auffangbehälter kann sich an der Seite des Massenspektrometers im Auffangbehälter-Halter befinden. Vergewissern Sie sich, dass der Behälter gesichert ist, um Verschütten zu vermeiden.
5	Quellenabluftanschluss zum Massenspektrometer: 1,6 cm (0,625 Zoll) ID

Hinweis: Die Quellenabluftschlauchanschlüsse am Auffangbehälter, am Massenspektrometer und an der Laborentlüftung sind mit Schlauchklemmen gesichert.

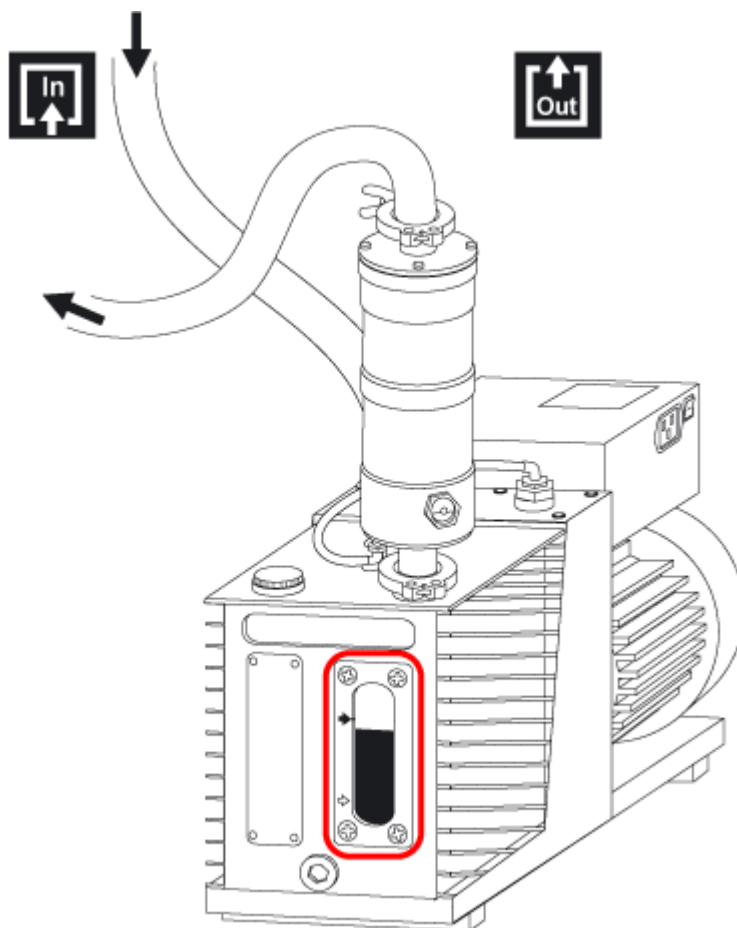
3. Heben Sie den Auffangbehälter aus dem Halter, falls erforderlich.
4. Trennen Sie die Kapillaren vom Deckel.
5. Entfernen Sie den Deckel vom Auffangbehälter.
6. Leeren Sie den Auffangbehälter und entsorgen Sie den Abfall gemäß den Laborverfahren und Vorschriften zur Abfallentsorgung.
7. Montieren Sie den Deckel auf dem Behälter und setzen Sie den Behälter dann in den Halter ein.
8. Verbinden Sie die Schläuche mit dem Deckel und sichern Sie sie dann mit Klemmen, sodass sie fest sitzen.

Inspektion des Ölstands in der Vakuumpumpe

Überprüfen Sie das Schauglas an der Vakuumpumpe, um zu bestätigen, dass der Ölstand oberhalb des Mindestfüllstands liegt.

Wenn der Ölstand unterhalb des Mindestfüllstands liegt, wenden Sie sich an den Wartungstechniker oder den SCIEX-Außendienstmitarbeiter.

Abbildung 7-5: Schauglas



Lagerung und Handhabung



WARNHINWEIS! Umweltgefährdung. Systemkomponenten nicht mit dem Hausmüll entsorgen. Befolgen Sie die lokalen Vorschriften für die Entsorgung von Komponenten.

Wenn das Massenspektrometer für längere Zeit gelagert oder für den Transport vorbereitet werden soll, kontaktieren Sie einen Außendienstmitarbeiter von SCIEX, um Informationen zur Stilllegung zu erhalten. Um das Massenspektrometer von der Netzversorgung zu trennen, ziehen Sie den Netzstecker aus der Steckdose.

Hinweis: Die Ionenquelle und das Massenspektrometer müssen bei einer Temperatur zwischen -30 °C und $+45\text{ °C}$ (-22 °F bis 113 °F) und einer relativen Luftfeuchtigkeit, die 99 % nicht überschreitet (nicht kondensierend), transportiert und gelagert werden. Lagern Sie das System nicht in einer Höhe von über 2.000 m (6.562 Fuß) über dem Meeresspiegel.

Die folgenden Warnhinweise beziehen sich auf alle Wartungsverfahren in diesem Abschnitt.



WARNHINWEIS! Gefahr durch heiße Oberflächen. Lassen Sie die Turbo V-Ionenquelle vor Beginn von Wartungsarbeiten mindestens 30 Minuten abkühlen. Einige Oberflächen der Ionenquelle und der Vakuum-Schnittstelle werden beim Betrieb heiß.



WARNHINWEIS! Brandgefahr und toxisch-chemische Gefahren. Halten Sie brennbare Flüssigkeiten von Flammen und Funken fern und verwenden Sie sie nur unter chemischen Abzugshauben oder in Sicherheitswerkbänken.



WARNHINWEIS! Toxisch-chemische Gefahren. Tragen Sie persönliche Schutzausrüstung, wie z. B. Laborkittel, Schutzhandschuhe und eine Schutzbrille, um Haut- oder Augenkontakt zu vermeiden.



WARNHINWEIS! Gefährdung durch ionisierende Strahlung, Biogefährdung oder toxisch-chemische Gefahren. Überprüfen Sie bei einem Verschütten von Chemikalien die Sicherheitsdatenblätter auf spezifische Anweisungen. Vergewissern Sie sich, dass sich das System im Standby-Zustand befindet, bevor Sie ausgelaufene Flüssigkeiten in der Nähe der Ionenquelle entfernen. Verwenden Sie geeignete persönliche Schutzausrüstung und Absorptionstücher, um ausgelaufene Flüssigkeiten aufzunehmen, und entsorgen Sie die ausgelaufenen Materialien entsprechend den örtlichen Vorschriften.



WARNHINWEIS! Stromschlaggefahr. Vermeiden Sie Kontakt mit der Hochspannung, die während des Betriebs an der Ionenquelle anliegt. Schalten Sie das System in den Standby-Zustand, bevor Sie Anpassungen oder Einstellungen am Probenschlauch oder an anderen Komponenten in der Nähe der Ionenquelle vornehmen.



WARNHINWEIS! Gefahr von Stichverletzungen, Gefährdung durch ionisierende Strahlung, Biogefährdung oder toxisch-chemische Gefahren. Verwenden Sie die Ionenquelle nicht weiter, wenn das Fenster gesprungen oder zerbrochen ist, und wenden Sie sich an einen SCIEX Außendienstmitarbeiter (FSE). Alle giftigen oder schädlichen Stoffe, die dem Gerät zugeführt werden, sind in der Abluft der Ionenquelle vorhanden. Aus dem Gerät stammende Abluft muss aus dem Raum abgeführt werden. Befolgen Sie bei der Entsorgung von scharfen und spitzen Gegenständen die Sicherheitsvorschriften Ihres Labors.

VORSICHT: Mögliche Schäden am System. Heben oder tragen Sie die Ionenquelle nicht mit nur einer Hand. Die Ionenquelle ist so konzipiert, dass sie mit zwei Händen an den beiden Seiten der Ionenquelle angehoben oder getragen werden kann.

Dieser Abschnitt liefert Informationen zu allgemeinen Wartungsverfahren für die Ionenquelle. Um zu bestimmen, wie oft die Ionenquelle gereinigt oder gewartet werden muss, berücksichtigen Sie bitte Folgendes:

- Getestete Verbindungen
- Reinheit der Proben und Probenvorbereitungstechniken
- Verweildauer von Proben in einer ungenutzten Sonde
- Gesamtlaufzeit des Systems

Diese Faktoren können zu Veränderungen der Ionenquellenleistung führen und anzeigen, dass eine Wartung erforderlich ist.

Stellen Sie sicher, dass die installierte Ionenquelle vollständig mit dem Massenspektrometer abschließt und keine Gaslecks zu erkennen sind. Überprüfen Sie die Ionenquelle und die Anschlussstücke regelmäßig auf Undichtigkeiten. Reinigen Sie die Komponenten der Ionenquelle regelmäßig, um ihre Funktionsfähigkeit zu erhalten.

VORSICHT: Mögliche Schäden am System. Verwenden Sie nur die empfohlenen Reinigungsmethoden und -materialien, um eine Beschädigung des Geräts zu vermeiden.

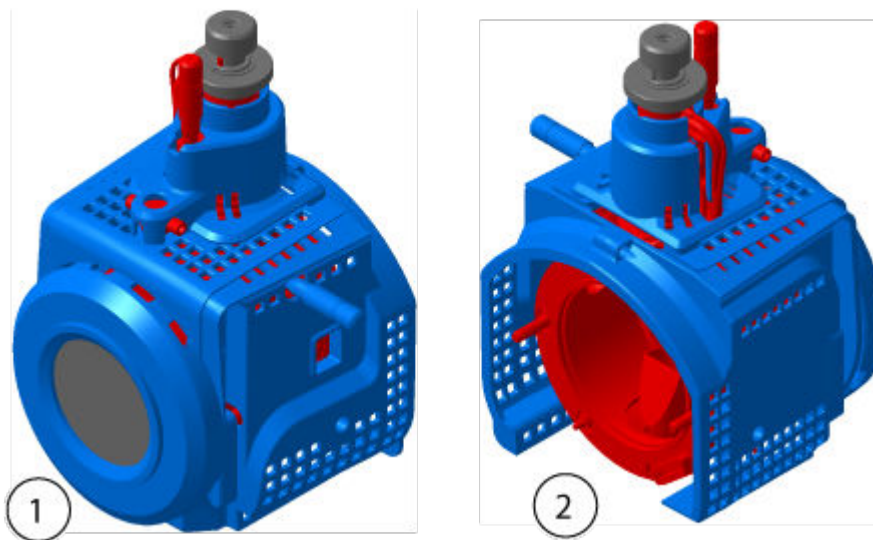
Erforderliche Materialien

- Gabelschlüssel 1/4 Zoll
- Isolierter Schlitzschraubendreher
- Methanol in LC-MS-Qualität
- Deionisiertes Wasser in LC-MS-Qualität
- Schutzbrille
- Atemschutzmaske und Filter
- Puderfreie Handschuhe (es werden Neopren- bzw. Nitrilhandschuhe empfohlen)
- Kittel

Handhabung der Ionenquelle

Die Oberflächen der Ionenquelle werden im Betrieb heiß. Die folgende Abbildung zeigt die kühleren Oberflächen (blau und grau) und Oberflächen, die für eine längere Zeit heiß bleiben (rot). Berühren Sie nicht die rot dargestellten Oberflächen, während Sie die Ionenquelle verwenden oder entfernen.

Abbildung 8-1: Heiße Oberflächen der Ionenquelle (rot = heiß, grau = warm, blau = mit Vorsicht handhaben)



Position	Beschreibung
1	Vorderseite
2	Rückseite

Entfernen der Ionenquelle

Hinweis: Es liegt weiterhin ein Stickstoff-Durchfluss von 5,3 l/min vor, wenn das Massenspektrometer ausgeschaltet ist oder wenn die Ionenquelle vom System entfernt wird. Zur Verringerung des Stickstoffgas-Verbrauchs und um das Massenspektrometer bei Nichtverwendung sauber zu halten, lassen Sie die Ionenquelle auf dem Massenspektrometer installiert und das System eingeschaltet.

Die Ionenquelle kann schnell und einfach, ohne Werkzeug, entfernt werden. Entfernen Sie immer die Ionenquelle vom Massenspektrometer, bevor eine Wartung der Ionenquelle oder ein Austausch von Sonden durchgeführt wird.

1. Beenden Sie alle laufenden Scans.
2. Schalten Sie den Probenstrom aus.
3. Stellen Sie die **Temperature** der Ionenquelle auf 0, wenn die Heizvorrichtungen verwendet werden.
4. Lassen Sie die Ionenquelle mindestens 30 Minuten lang abkühlen.
5. Trennen Sie den Probenschlauch vom Erdungsanschluss.
6. Drehen Sie die beiden Schnäpper nach oben in die 12-Uhr-Position, um die Ionenquelle freizugeben.
7. Ziehen Sie die Ionenquelle vorsichtig von der Vakuum-Schnittstelle ab.

Hinweis: Achten Sie darauf, dass die O-Ringe der Vakuum-Schnittstelle nicht verloren gehen.

8. Legen Sie die Ionenquelle auf eine saubere und sichere Oberfläche.

Reinigung der Oberflächen der Ionenquelle



WARNHINWEIS! Stromschlaggefahr. Trennen Sie vor Beginn der Arbeitsschritte die Ionenquelle vom Massenspektrometer. Beachten Sie alle Sicherheitsverfahren für elektrische Arbeiten.

Voraussetzungen
<ul style="list-style-type: none">• Entfernen der Ionenquelle.

Reinigen Sie die Oberflächen der Ionenquelle, wenn etwas übergelaufen ist oder wenn sie verschmutzt sind.

Wischen Sie die Oberflächen der Ionenquelle mit einem weichen, feuchten Tuch ab.

Reinigen der Sonden

Spülen Sie die Ionenquelle regelmäßig durch, unabhängig von der Art der Verbindungen, die als Proben dienen. Richten Sie in der Steuerungssoftware speziell zur Durchführung eines Spülvorgangs eine Methode ein.

1. Wechseln Sie zu einer mobilen Phase, wie z. B. 1:1 Wasser zu Acetonitril oder 1:1 Wasser zu Methanol.
2. Stellen Sie die Position der Sonde so ein, dass sie möglichst weit von der Öffnung entfernt ist.
3. Gehen Sie in der Steuerungssoftware folgendermaßen vor.
 - a. Erstellen Sie eine MS-Methode.
 - b. Stellen Sie die Temperatur der Ionenquelle auf 500 °C bis 600 °C.
 - c. Stellen Sie das Gas von Ionenquelle 1 und Ionenquelle 2 auf mindestens 40.
 - d. Stellen Sie den Volumenstrom des Gases für die Curtain Gas-Schnittstelle auf die höchstmögliche Einstellung.
4. Warten Sie, bis der Sollwert für die Temperatur erreicht ist.
5. Stellen Sie sicher, dass die Sonde und der Probenschlauch sorgfältig gespült werden.

Entfernen der Sonde



WARNHINWEIS! Stromschlaggefahr. Trennen Sie vor Beginn der Arbeitsschritte die Ionenquelle vom Massenspektrometer. Beachten Sie alle Sicherheitsverfahren für elektrische Arbeiten.

VORSICHT: Mögliche Schäden am System. Um eine Beschädigung der Sonde zu vermeiden, müssen Sie darauf achten, dass die hervorstehende Elektrodenspitze bzw. die Koronaentladungsnadel keine Teile des Ionenquellengehäuses berühren.

Voraussetzungen

- [Entfernen der Ionenquelle.](#)

Die Sonde kann schnell und einfach ohne Werkzeug entfernt werden. Entfernen Sie die Ionenquelle immer vom Massenspektrometer, bevor Sie die Sonden auswechseln oder Wartungen an der Sonde durchführen.

1. Lösen Sie die Probenschlauchmutter und entfernen Sie dann den Probenschlauch von der Sonde.
2. Lösen Sie den Sicherungsring, der die Sonde am Ionenquellengehäuse hält.
3. Ziehen Sie die Sonde gerade aus der Sondensäule heraus.

- Legen Sie die Sonde auf einen sicheren und sauberen Untergrund.

Ersetzen der Elektrode



WARNHINWEIS! Stromschlaggefahr. Trennen Sie vor Beginn der Arbeitsschritte die Ionenquelle vom Massenspektrometer. Beachten Sie alle Sicherheitsverfahren für elektrische Arbeiten.



WARNHINWEIS! Gefahr von Stichverletzungen. Gehen Sie beim Umgang mit der Elektrode vorsichtig vor. Die Spitze der Elektrode ist extrem scharf.

Voraussetzungen

- Entfernen der Ionenquelle.
- Entfernen der Sonde.

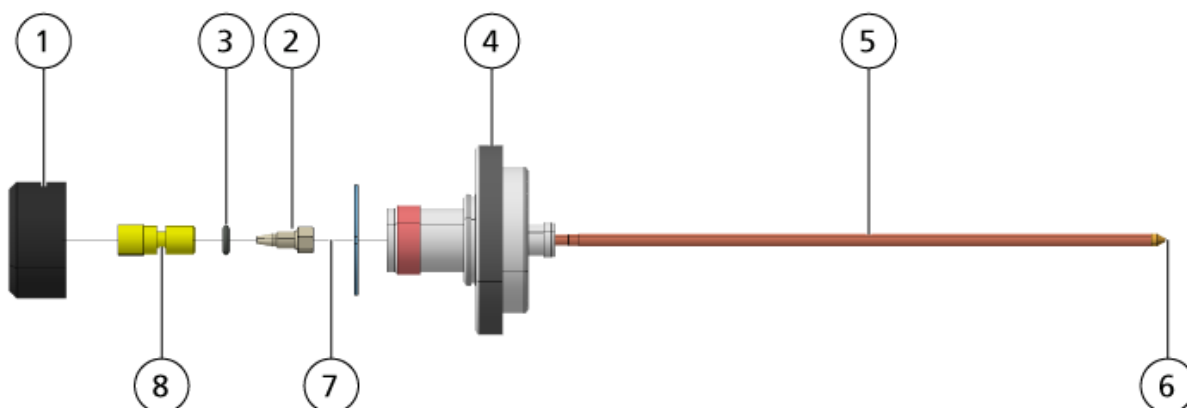
Die Probe enthält eine Elektrode. Ersetzen Sie die Elektrode, wenn die Leistung nachlässt.

Hinweis: Bewerten Sie, wie sich der Austausch der Elektrode auf die Systemleistung auswirkt.

Dieses Verfahren gilt für beide Sonden.

- Entfernen Sie die Elektrodenstellmutter und entfernen Sie dann die Elektrode.
- Halten Sie die Sonde so, dass die Spitze nach unten zeigt, damit die Feder in der Sonde bleibt. Montieren Sie ein Probenanschlussstück in der PEEK-Verbindung und ziehen Sie es handfest an.

Abbildung 8-2: Sonde – erweiterte Ansicht



Element	Beschreibung
1	Elektrodenstellmutter

Element	Beschreibung
2	1/4-Zoll-Sicherungsmutter
3	Feder
4	Sicherungsring
5	Zerstäuberrohr
6	Elektroden spitze
7	Elektrodenröhrchen
8	PEEK-Verbindung

3. Ziehen Sie die PEEK-Verbindung und die befestigte Elektrodenkapillare von der Sonde.
4. Entfernen Sie das Probenanschlussstück von der PEEK-Verbindung.
5. Entfernen Sie die Sicherungsmutter, die die Elektrodenkapillare in der PEEK-Verbindung befestigt, mit einem 1/4-Zoll-Gabelschlüssel.
6. Trennen Sie die Elektrodenkapillare von der Sicherungsmutter.
7. Stecken Sie die neue Elektrodenkapillare in die Sicherungsmutter und dann in das PEEK-Verbindungsstück.
Stellen Sie sicher, dass die Elektrodenkapillare so weit wie möglich in die PEEK-Verbindung eingeschoben ist. Im Fall einer Lücke zwischen der Elektrodenkapillare und ihrem Sitz in der Verbindung kann ein Totvolumen auftreten.
8. Ziehen Sie die Sicherungsmutter fest.
Gewindgänge nicht verkanten und Sicherungsmutter nicht zu fest anziehen, da dies ansonsten zu einer Undichtigkeit an der Elektrodenkapillare führen kann.
9. Stellen Sie sicher, dass sich die Feder noch in der Sonde befindet, und ziehen Sie anschließend die Elektrodenstellmutter an.
10. Richten Sie die Elektrodenkapillare auf die schmale Öffnung des Zerstäuberrohrs aus und schieben Sie anschließend die PEEK-Verbindung mit der eingeführten Elektrodenkapillare in die Sonde. Achten Sie darauf, die Elektrodenkapillare nicht zu verbiegen.
11. Bringen Sie die Elektrodenstellmutter an und ziehen Sie sie fest.
12. Installieren Sie die Sonde. Siehe Abschnitt: [Installieren der Sonde](#).
13. Installieren Sie die Ionenquelle am Massenspektrometer. Siehe Abschnitt: [Installation der Ionenquelle](#).
14. Schließen Sie den Probenschlauch an. Siehe Abschnitt: [Anschließen der Ionenquellenkapillare](#).
15. Stellen Sie den Elektroden spitzen-Überstand ein. Siehe Abschnitt: [Optimieren der Position der TurbolonSpray-Sonde](#) oder [Optimieren der Position der APCI-Sonde](#).

Ersetzen der Koronaentladungsnadel



WARNHINWEIS! Stromschlaggefahr. Trennen Sie vor Beginn der Arbeitsschritte die Ionenquelle vom Massenspektrometer. Beachten Sie alle Sicherheitsverfahren für elektrische Arbeiten.



WARNHINWEIS! Gefahr von Stichverletzungen. Gehen Sie beim Umgang mit der Nadel vorsichtig vor. Die Spitze der Nadel ist extrem scharf.

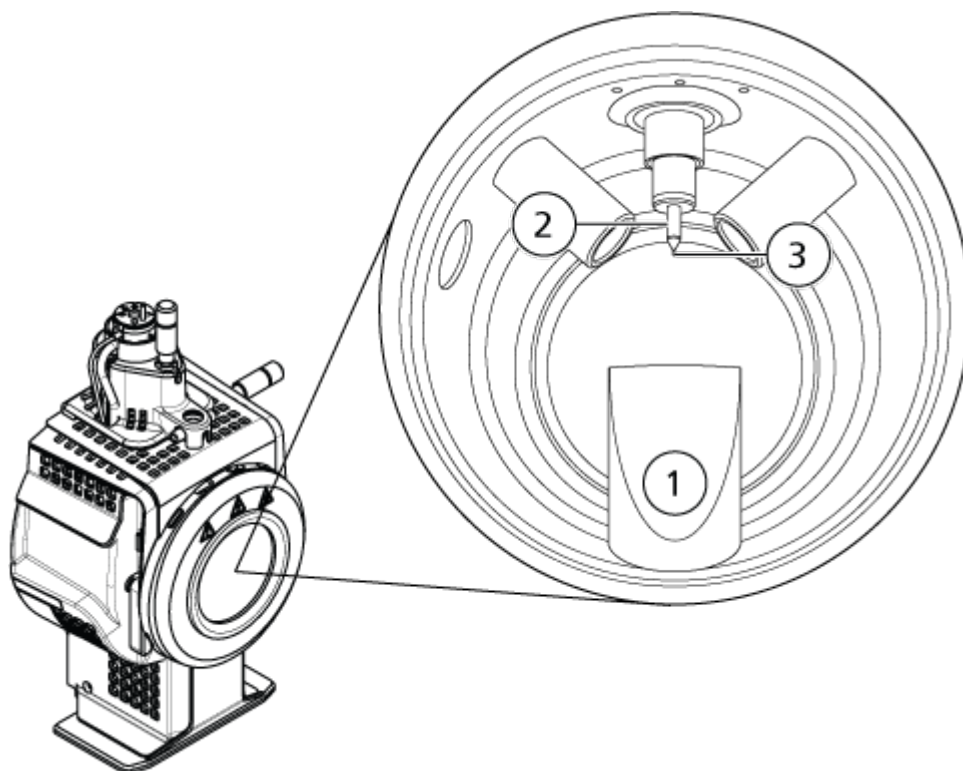
Voraussetzungen

- [Entfernen der Ionenquelle.](#)
- [Entfernen der Sonde.](#)

Wenn die Spitze der Koronaentladungsnadel verrostet ist, kann sie evtl. nicht von Hand ausgetauscht werden. Wenn sie sich nicht entfernen lässt, schneiden Sie die Nadelspitze ab, um die Nadel zu entfernen, und ersetzen Sie anschließend die gesamte Koronaentladungsnadel.

1. Drehen Sie die Ionenquelle, sodass die offene Seite zugänglich ist.

Abbildung 8-3: Koronaentladungsnadel



Element	Beschreibung
1	Abluftanlage
2	Keramikhülse
3	Spitze der Koronaentladungsnadel

2. Halten Sie die Einstellschraube für die Koronaentladungsnadel zwischen Daumen und Zeigefinger der einen Hand und die Koronaentladungsnadel mit der anderen Hand fest und drehen Sie die Spitze der Koronaentladungsnadel gegen den Uhrzeigersinn, um diese zu lösen und vorsichtig zu entfernen. Siehe Abschnitt: [Komponenten der Ionenquelle](#).
3. Ziehen Sie die Koronaentladungsnadel vorsichtig nach unten durch die Abluftanlage, um sie zu entfernen.
4. Schieben Sie die neue Nadel durch die Abluftanlage so weit wie möglich in die Keramikhülse hinein.
5. Halten Sie in der einen Hand eine neue Spitze zwischen Daumen und Zeigefinger und in der anderen Hand die Einstellschraube für die Koronaentladungsnadel. Drehen Sie die Spitze der Koronaentladungsnadel im Uhrzeigersinn, um sie zu befestigen.
6. Führen Sie die Probe ein und installieren Sie anschließend die Ionenquelle auf dem Massenspektrometer. Siehe Abschnitt: [Installation der Ionenquelle](#).

Ersetzen des Probenschlauchs



WARNHINWEIS! Stromschlaggefahr. Trennen Sie vor Beginn der Arbeitsschritte die Ionenquelle vom Massenspektrometer. Beachten Sie alle Sicherheitsverfahren für elektrische Arbeiten.

Voraussetzungen

- Stoppen Sie den Probenlauf und stellen Sie sicher, dass die gesamten Gase durch die Quellenabluftanlage abgeführt wurden.
- Entfernen Sie die Ionenquelle. Siehe Abschnitt: [Entfernen der Ionenquelle](#).

Gehen Sie folgendermaßen vor, um den Probenschlauch zu ersetzen, wenn er blockiert ist.

1. Trennen Sie den Probenschlauch von der Sonde und vom Erdungsanschluss.
2. Ersetzen Sie den Probenschlauch durch einen Schlauch geeigneter Länge, schneiden Sie ihn mit einem passenden Schlauchschneider zu. Siehe Abschnitt: [Anschließen der Ionenquellenkapillare](#).
3. Installieren Sie die Ionenquelle. Siehe Abschnitt: [Installation der Ionenquelle](#).
4. Starten Sie den Probendurchsatz.

Lagerung und Handhabung



WARNHINWEIS! Umweltgefährdung. Systemkomponenten nicht mit dem Hausmüll entsorgen. Befolgen Sie die lokalen Vorschriften für die Entsorgung von Komponenten.

Die Umgebungsanforderungen für die Aufbewahrung und den Transport der Ionenquelle:

- Umgebungstemperatur zwischen -30 °C und +60 °C (-22 °F und 140 °F)
- Atmosphärendruck zwischen 75 kPa und 101 kPa
- Relative Luftfeuchtigkeit von maximal 99 %, nicht kondensierend

Fehlerbehebung für das Massenspektrometer

9

Dieser Abschnitt enthält Informationen zur Behebung einfacher Systemfehler. Bestimmte Tätigkeiten dürfen nur von einem durch SCIEX geschulten qualifizierten Wartungstechniker im Labor durchgeführt werden. Für komplizierte Störungsbehebungen wenden Sie sich an einen SCIEX-Außendienstmitarbeiter.

Tabelle 9-1: Systemfehler

Symptom	Mögliche Ursache	Fehlerbehebung
Der Skimmer ist sehr stark verschmutzt oder verschmutzt sehr häufig.	Der Volumenstrom des Gases für die Curtain Gas-Schnittstelle ist zu niedrig.	Überprüfen Sie die Einstellung für das Gas für die Curtain Gas-Schnittstelle und erhöhen Sie diese, falls erforderlich.
Es ist ein Systemfehler aufgetreten, da der Vakuumdruck zu hoch ist.	<ol style="list-style-type: none">1. Der Ölstand der ist zu niedrig.2. Es liegt eine Undichtigkeit vor.3. Es wurde die falsche Orifice-Platte installiert.	<ol style="list-style-type: none">1. Überprüfen Sie den Ölstand in der Vorvakuumpumpe und wenden Sie sich dann zum Nachfüllen von Öl an den Wartungstechniker oder einen Außendienstmitarbeiter vor Ort. Siehe Abschnitt: Inspektion des Ölstands in der Vakuumpumpe.2. Prüfen Sie das Gerät auf Leckagen und beheben Sie diese.3. Installieren Sie die richtige Orifice-Platte.

Fehlerbehebung für das Massenspektrometer

Tabelle 9-1: Systemfehler (Fortsetzung)

Symptom	Mögliche Ursache	Fehlerbehebung
Es ist ein Systemfehler aufgetreten, da die Temperatur im QPS-Erregermodul zu hoch ist.	<ol style="list-style-type: none"> 1. Der Luftfilter des Platinengehäuses ist verstopft. 2. Die Umgebungstemperatur ist zu hoch. 	<ol style="list-style-type: none"> 1. Wenden Sie sich an einen qualifizierten Wartungstechniker vor Ort oder an einen Außendienstmitarbeiter. 2. Die Spezifikationen für die Umgebungstemperatur finden Sie im Dokument: <i>Handbuch zur Standortplanung</i> für das System.
Die Steuerungssoftware meldet, dass sich das Massenspektrometer wegen der Ionenquelle im Fehlerstatus befindet.	<ol style="list-style-type: none"> 1. Die Sonde ist nicht installiert. 2. Die Sonde ist nicht sicher angeschlossen. 	<p>Bestätigen Sie den Fehler im Statusfeld auf der Seite mit den Gerätedetails.</p> <ol style="list-style-type: none"> 1. Installieren Sie die Sonde. Siehe Abschnitt: Installieren der Sonde. 2. Entfernen und ersetzen Sie die Sonde anschließend. Ziehen Sie den Sicherungsring fest. Siehe Abschnitt: Entfernen der Sonde und Installieren der Sonde.
Die Vorvakuumpumpe ist zu heiß, um sie zu berühren.	Der Filterabscheider der Vorvakuumpumpe ist verstopft.	Wenden Sie sich an einen qualifizierten Wartungstechniker vor Ort oder an einen Außendienstmitarbeiter.
Die Steuerungssoftware zeigt an, dass die APCI-Sonde verwendet wird, obwohl die TurbolonSpray-Sonde installiert ist.	Die F3-Sicherung hat ausgelöst.	Wenden Sie sich an einen Außendienstmitarbeiter.

Tabelle 9-1: Systemfehler (Fortsetzung)

Symptom	Mögliche Ursache	Fehlerbehebung
Der Sprühnebel wird nicht gleichmäßig verteilt.	Die Elektrode ist verstopft.	Reinigen oder ersetzen Sie die Elektrode. Siehe das Dokument: <i>Turbo V-Ionenquelle Bedienerhandbuch</i> . Reinigen oder ersetzen Sie die Elektrode. Siehe Abschnitt: Ersetzen der Elektrode .
Der Schnittstellenheizer ist nicht bereit.	Der Schnittstellenheizer ist fehlerhaft.	Wenden Sie sich an einen qualifizierten Wartungstechniker vor Ort oder an einen Außendienstmitarbeiter.
Die Auflösung des Massenspektrometers ist schlecht.	Das Massenspektrometer wurde nicht abgestimmt.	Optimieren Sie das Massenspektrometer mithilfe des Instrument Optimization-Assistenten. Siehe die Dokumente: <i>Softwarehandbuch</i> oder <i>Hilfe</i> .

Tabelle 9-1: Systemfehler (Fortsetzung)

Symptom	Mögliche Ursache	Fehlerbehebung
Die Leistung des Massenspektrometers hat nachgelassen.	<ol style="list-style-type: none"> 1. Die Ionenquellenbedingungen sind nicht optimiert. 2. Die Probe wurde nicht richtig vorbereitet oder die Probe hat sich verschlechtert. 3. Die Probeneinlassanschlüsse sind undicht. 	<ol style="list-style-type: none"> 1. Optimieren Sie die Ionenquellenbedingungen. Siehe den Abschnitt: Optimieren der Position der TurbolonSpray-Sonde oder Optimieren der APCI-Sonde. 2. Bestätigen Sie, dass die Probe sachgemäß vorbereitet wurde. 3. Vergewissern Sie sich, dass bei allen Anschlussstücken Typ und Größe stimmen, und achten Sie darauf, dass sie festen Sitz haben. Ziehen Sie die Anschlussstücke nicht zu fest an. Ersetzen Sie die Anschlussstücke, wenn weiterhin Leckagen auftreten. 4. Installieren und optimieren Sie eine alternative Ionenquelle. 5. Wenden Sie sich an einen Außendienstmitarbeiter, wenn das Problem weiterhin besteht.
Es treten Lichtbögen oder Funken auf.	Die Koronaentladungsnadel befindet sich nicht an der richtigen Position.	Wenn die TurbolonSpray-Sonde verwendet wird, drehen Sie die Koronaentladungsnadel in Richtung der Curtain-Platte und weg vom Heizergasstrom. Siehe Abschnitt: Ersetzen der Koronaentladungsnadel .

Tabelle 9-2: Probleme mit der Empfindlichkeit

Mögliche Ursache	Fehlerbehebung
Die Empfindlichkeit ist reduziert	
Die Ionenquellenparameter sind nicht optimiert.	Optimieren Sie die Ionenquellenparameter.
Das Massenspektrometer ist nicht optimiert.	Optimieren Sie das Massenspektrometer mithilfe des Instrument Optimization-Assistenten.
Die Curtain-Platte ist verschmutzt.	Reinigen Sie die Curtain-Platte. Siehe Abschnitt: Reinigung der Curtain-Platte .
Die Orifice-Platte ist verschmutzt.	Siehe Abschnitt: Reinigung der Vorderseite der Orifice-Platte , oder wenden Sie sich an einen qualifizierten Wartungstechniker vor Ort oder an einen Außendienstmitarbeiter.
Der Skimmer ist verschmutzt.	Reinigen Sie den Skimmer. Kontaktieren Sie den Wartungstechniker oder den Außendienstmitarbeiter.
Die Spritze oder die Probenleitung ist undicht.	Prüfen Sie die Spritze oder den Probenschlauch auf Undichtigkeiten und beseitigen Sie eventuelle Lecks. Vergewissern Sie sich, dass bei allen Anschlussstücken Typ und Größe stimmen.
Die Qualität der Probe hat sich verschlechtert oder die Probe hat eine niedrige Konzentration.	Überprüfen Sie die Konzentration der Probe. Verwenden Sie eine neue Probe.
Die Sonde ist nicht ordnungsgemäß installiert.	Entfernen und ersetzen Sie die Sonde.
Die Ionenquelle ist nicht ordnungsgemäß installiert oder defekt.	Entfernen und installieren Sie die Ionenquelle. Achten Sie darauf, dass die Verriegelungen ordnungsgemäß gesichert sind. Wenn sich das Problem so nicht lösen lässt, installieren und optimieren Sie eine alternative Ionenquelle.
Es liegt ein Problem des LC-Systems oder der Anschlüsse vor.	Führen Sie eine Fehlerbehebung des LC-Systems durch.
Die Elektrode ist verunreinigt oder verstopft.	Ersetzen Sie die Elektrode. Siehe Abschnitt: Ersetzen der Elektrode .
Es gibt kein Signal, oder das Signal ist instabil	

Fehlerbehebung für das Massenspektrometer

Tabelle 9-2: Probleme mit der Empfindlichkeit (Fortsetzung)

Mögliche Ursache	Fehlerbehebung
Die Schläuche sind verstopft.	Ersetzen Sie die Probenschläuche. Siehe Abschnitt: Anschließen der Ionenquellenkapillare .

Tabelle 9-3: Probleme mit Hintergrundrauschen

Mögliche Ursache	Fehlerbehebung
Die Temperature (TEM) , die IonSpray Voltage (IS) oder der fluss des Heizungsgases (GS2) sind zu hoch.	Optimieren Sie die Ionenquellenparameter. Siehe den Abschnitt: TurbolonSpray-Sondenoptimierung oder Optimieren der APCI-Sonde .
Die Spritze oder die Probenleitung ist verschmutzt.	Reinigen oder ersetzen Sie die Spritze oder die Probenleitung.
Die Curtain-Platte ist verschmutzt.	Reinigen Sie die Curtain-Platte. Siehe Abschnitt: Reinigung der Curtain-Platte .
Die Orifice-Platte ist verschmutzt.	Reinigen Sie die Vorderseite der Orifice-Platte. Siehe Abschnitt: Reinigung der Vorderseite der Orifice-Platte .
Der Skimmer ist verschmutzt.	Nehmen Sie eine vollständige Reinigung der Komponenten an der Vorderseite des Massenspektrometers vor. Wenden Sie sich an einen qualifizierten Wartungstechniker vor Ort oder an einen Außendienstmitarbeiter.
Der Q0-Bereich ist verschmutzt.	Reinigen Sie den Q0-Bereich. Kontaktieren Sie den Wartungstechniker oder den Außendienstmitarbeiter.
Die mobile Phase ist kontaminiert.	Ersetzen Sie die mobile Phase.

Tabelle 9-3: Probleme mit Hintergrundrauschen (Fortsetzung)

Mögliche Ursache	Fehlerbehebung
Die Ionenquelle ist verunreinigt.	<p>Reinigen oder ersetzen Sie die Komponenten der Ionenquelle und stellen Sie dann die geeigneten Bedingungen für Ionenquelle und Front-End her:</p> <ol style="list-style-type: none"> 1. (Analyst Software) Stellen Sie sicher, dass die Schnittstellenheizung eingeschaltet ist. 2. Infundieren oder injizieren Sie Methanol und Wasser im Verhältnis von 50:50 bei einer Pumpförderleistung von 1 ml/Min. 3. Stellen Sie in der Steuerungssoftware die Temperatur auf 650, das Ionenquellengas 1 auf 60, und das Ionenquellengas 2 auf 60 ein. 4. Stellen Sie den Volumenstrom des Gases für die Curtain Gas-Schnittstelle auf 45 oder 50 ein. 5. Lassen Sie das System mindestens 2 Stunden, am besten jedoch über Nacht laufen.

Wenn Sie Kontakt mit dem Vertrieb wünschen oder technische Unterstützung oder Service benötigen, wenden Sie sich bitte an einen Außendienstmitarbeiter oder besuchen Sie die SCIEX-Website unter sciex.com. Dort finden Sie Kontaktinformationen.

Kalibrierung von Ionen und Lösungen

A

VORSICHT: Potenziell falsches Ergebnis. Verwenden Sie keine Lösungen mit abgelaufenem Verwendungsdatum oder Lösungen, die nicht bei angegebener Lagertemperatur gelagert wurden.

Hinweis: Sofort nach Gebrauch einen Verschluss auf die Flasche setzen und die Flasche bei 2 bis 8 Grad lagern. Weitere Informationen finden Sie auf dem Etikett.

Tabelle A-1: Tuningfrequenz

Kalibrierung		Optimierung der Auflösung
Scan-Methode	Frequenz	Frequenz
Q1 und Q3	3 Monate bis 6 Monate	3 Monate bis 6 Monate
LIT	3 Monate bis 6 Monate	3 Monate bis 6 Monate

Tabelle A-2: Empfohlene Tuning-Lösungen für die Geräte der Serie 3200

System	Q1 und Q3		LIT
	Positiv	Negativ	Positiv und Negativ
API 3200 LC-MS/MS-System	POS PPG, 1e-5 M	NEG PPG, 3e-4 M	-
3200 QTRAP LC-MS/MS-System	POS PPG, 1e-5 M	NEG PPG, 3e-4 M	NEG PPG, 3e-4 M

Tabelle A-3: Massen für Q1 und Q3 PPG-Scans

System	Massen					
Positiver Modus						
API 3200 LC-MS/MS-System	59,05	175,13	616,46	906,67	1.254,93	1.545,13
3200 QTRAP LC-MS/MS-System	59,05	175,13	616,46	906,67	1.254,93	1.545,13
Negativer Modus						
API 3200 LC-MS/MS-System	45,00	585,39	933,64	1.223,85	1.572,10	1.863,31
3200 QTRAP LC-MS/MS-System	45,00	585,39	933,64	1.223,85	1.572,10	–

Tabelle A-4: Massen und Polaritäten für LIT-Scans (PPG 3000)

Gerät/Polarität	Massen			
Positiv	115,1	500.4	1080.8	1661.2
Negativ	121,1	585,4	991.8	1630.1

Elektrospray-Ionisationsmethode

Die Sonde befindet sich in der Mitte zwischen den zwei Turboheizern, die in einem 45-Grad-Winkel auf beiden Seiten der Sonde angeordnet sind. Die Kombination aus Spray und erhitztem Trockengas aus den Turboheizern wird in einem 90-Grad-Winkel auf die Öffnung der Curtain-Platte gesprüht.

Nur Verbindungen, die in dem flüssigen Lösungsmittel ionisieren, können in der Ionenquelle als Gasphasenionen erzeugt werden. Die Effizienz und die Geschwindigkeit der Ionen-Erzeugung hängt von den Solvatationsenergien der spezifischen Ionen ab. Ionen mit niedrigen Solvatationsenergien verdampfen wahrscheinlicher leichter als Ionen mit höheren Solvatationsenergien.

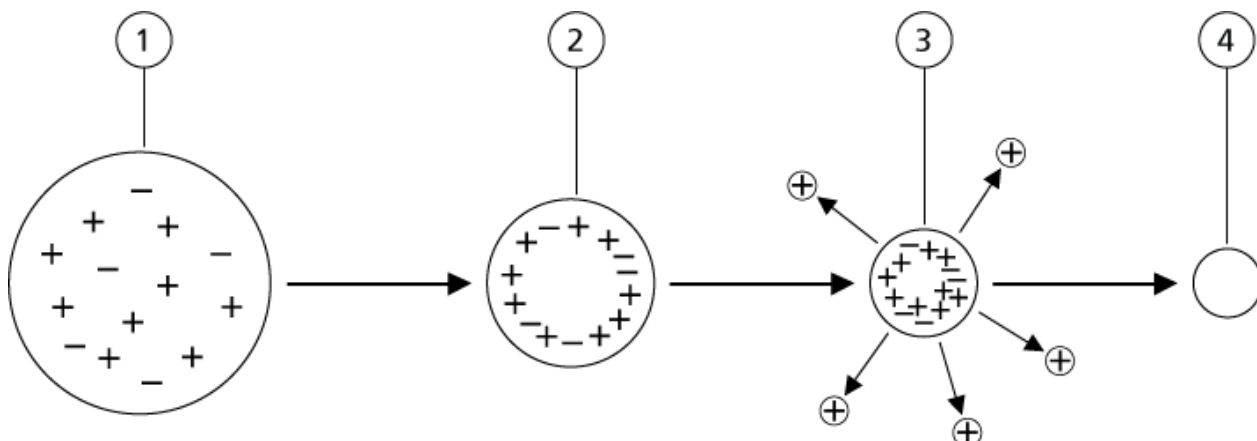
Das Zusammenwirken von **IonSpray Voltage** und den Turboheizern hilft, den Strahl zu bündeln, und erhöht außerdem die Rate der Tropfenverdampfung, was zu einem stärkeren Ionensignal führt. Das erhitzte Gas erhöht die Effizienz der Ionenverdampfung, wodurch die Empfindlichkeit erhöht und die Fähigkeit verbessert wird, größere Volumenströme von flüssigen Proben zu bearbeiten.

Ein Hochgeschwindigkeitsstrom von Zerstäubergas schiebt Tröpfchen aus dem flüssigen Probenfluss in den **IonSpray Voltage**-Einlass. Durch die variable hohe Spannung, die am Zerstäuber angelegt ist, gibt die Ionenquelle eine Nettoladung an jeden Tropfen ab. Diese Ladung unterstützt die Tröpfchendisposition. Ionen mit einfacher Polarität werden durch die hohe Spannung bevorzugt in die Tröpfchen gezogen, wenn sie vom flüssigen Strom getrennt werden. Dennoch ist diese Trennung unvollständig und jedes Tröpfchen enthält noch viele Ionen beider Polaritäten. Ionen einer Polarität sind in jedem Tröpfchen vorherrschend und die Differenz zwischen der Anzahl der positiv oder negativ geladenen Ionen ergibt die Nettoladung. Nur die überschüssigen Ionen der vorherrschenden Polarität stehen für die Ionenverdampfung zur Verfügung und nur ein Bruchteil davon verdampft tatsächlich.

Die Probe kann mehrfach geladene Ionen aus Verbindungen erzeugen, die mehrere ladungstragende Stellen besitzen wie z. B. Peptide und Oligonucleotide. Dies ist bei der Analyse hochmolekularer Spezies hilfreich, bei denen die Mehrfachladungen Ionen eines Masse-zu-Ladung-Verhältnisses (m/z) im Massebereich des Massenspektrometers erzeugen. Dies ermöglicht eine routinemäßige Bestimmung von Molekulargewichten bei Verbindungen im Kilodalton-Bereich (kDa).

Jedes geladene Tröpfchen enthält Lösungsmittel und sowohl positive als auch negative Ionen, wobei eine Polarität vorherrscht. Siehe die Abbildung: [Abbildung B-1](#). Als leitendes Medium befinden sich Überschussladungen an der Oberfläche eines Tröpfchens. Wenn das Lösungsmittel verdampft, vergrößert sich das elektrische Feld an der Oberfläche des Tropfens aufgrund des abnehmenden Radius des Tröpfchens.

Abbildung B-1: Ionenverdampfung



Element	Beschreibung
1	Tröpfchen enthalten Ionen beider Polaritäten, wobei eine Polarität überwiegt.
2	Wenn das Lösungsmittel verdampft, nimmt das elektrische Feld zu und die Ionen bewegen sich an die Oberfläche.
3	Bei einem gewissen kritischen Feldwert werden die Ionen von den Tröpfchen abgegeben.
4	Ein nichtflüchtiger Rückstand bleibt als trockenes Teilchen zurück.

Wenn das Tröpfchen überschüssige Ionen enthält und genügend Lösungsmittel aus dem Tröpfchen verdampft, wird ein kritisches Feld erreicht, an dem Ionen von der Oberfläche emittiert werden. Schließlich wird das gesamte Lösungsmittel aus dem Tröpfchen verdampft und es bleibt ein trockenes Teilchen aus nichtflüchtigen Bestandteilen der Probenlösung übrig.

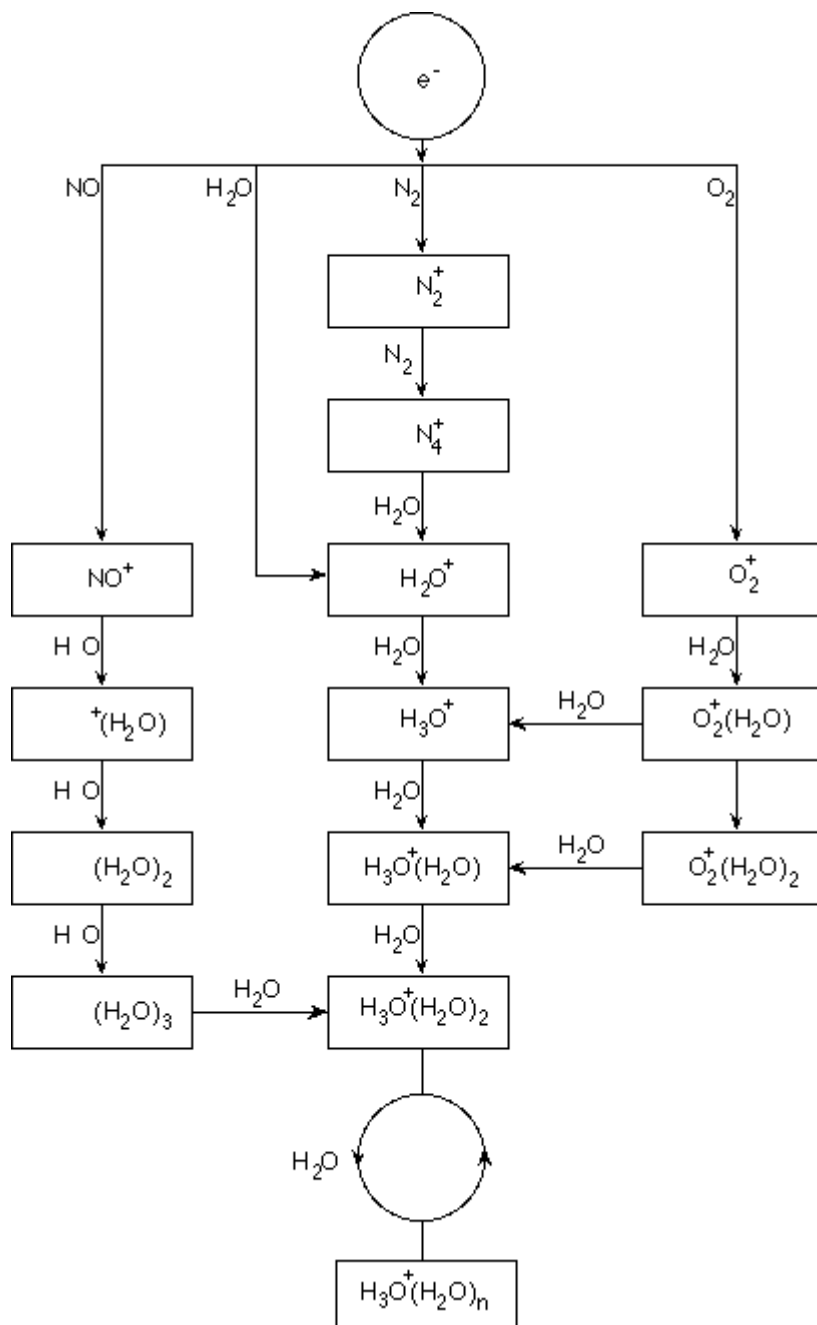
Weil die Solvatationsenergien für die meisten organischen Moleküle unbekannt sind ist schwer vorherzusagen, wie störungsempfindlich ein beliebiges organisches Ion bei der Ionen-Verdampfung sein wird. Die Bedeutung der Solvatationsenergie ist offensichtlich, da Tenside, die sich an der Oberfläche einer Flüssigkeit konzentrieren, sehr genau nachgewiesen werden können.

APCI-Modus

Die Grundlage für frühere Inkompatibilitäten bei der Verbindung von Flüssigkeitschromatographie mit Massenspektrometrie ergab sich aus der Schwierigkeit, relativ nichtflüchtige, in einer Flüssigkeit gelöste Moleküle in ein molekulares Gas ohne übermäßigen Zerfall umzuwandeln. Der APCI-Sondenprozess vernebelt die Probe auf sanfter Weise in kleine, fein verteilte Tröpfchen in einem beheizten Keramikrohr und ergibt eine rasche Verdampfung der Probe, sodass die Probenmoleküle nicht zerlegt werden.

Die folgende Abbildung zeigt den Reaktionsfluss des APCI-Prozesses für Reaktionspartner positiver Ionen (Proton-Hydrate, $\text{H}_3\text{O}^+[\text{H}_2\text{O}]_n$).

Abbildung B-2: Flussdiagramm der APCI-Reaktion



Die großen Primär-Ionen N_2^+ , O_2^+ , H_2O^+ und NO^+ werden durch den Elektronenstoß koronaerzeugter Elektronen mit den großen neutralen Komponenten der Luft gebildet. Obwohl NO^+ normalerweise kein Hauptbestandteil von sauberer Luft ist, wird die Konzentration dieses Stoffes in der Ionenquelle von durch Koronaentladungen eingeleitete neutrale Reaktionen verbessert.

Durch die APCI-Sonde eingeführte Proben werden mithilfe eines Zerstäubergases in das erhitzte Keramikrohr gesprüht. Innerhalb des Rohres durchlaufen die feinverteilten Proben- und Lösungsmittel-Tröpfchen eine schnelle Verdampfung mit minimaler thermischer Zersetzung. Die schonende Verdampfung bewahrt die molekulare Identität der Probe.

Die gasförmigen Proben- und Lösungsmittel-Moleküle wandern in das Ionenquellengehäuse, in dem die APCI-Ionisation durch eine mit dem Ende der Keramikröhre verbundene Koronaentladungsnadel eingeleitet wird. Die Probenmoleküle werden durch Kollision mit den Reaktand-Ionen ionisiert, die durch die Ionisation von Lösungsmittelmolekülen der mobilen Phase erzeugt wurden. Die verdampften Lösungsmittelmoleküle werden ionisiert, um die Reaktand-Ionen $[X+H]^+$ in der positiven Polarität und $[X-H]^-$ in der negativen Polarität zu produzieren. Siehe die Abbildung: [Abbildung B-3](#). Es sind diese Reaktand-Ionen, die stabile Proben-Ionen erzeugen, wenn sie mit den Probenmolekülen kollidieren.

Abbildung B-3: Chemische Ionisation bei Atmosphärendruck

Element	Beschreibung
1	Probe
2	Primäre Ionen werden in der Nähe der Koronaentladungsnadel erzeugt
3	Die Ionisierung produziert überwiegend Lösungsmittelionen.
4	Reaktand-Ionen reagieren mit Probenmolekülen und bilden Cluster.
5	Curtain-Platte
6	Interface

X = Lösungsmittel-Moleküle, M = Probenmoleküle

Die Probenmoleküle werden durch Protonentransfer in der positiven Polarität und entweder durch Elektronen- oder Protonentransfer in der negativen Polarität ionisiert. Die Energie für den APCI-Ionisierungsprozess ist wegen des relativ hohen Atmosphärendrucks der Ionenquelle stoßdominiert.

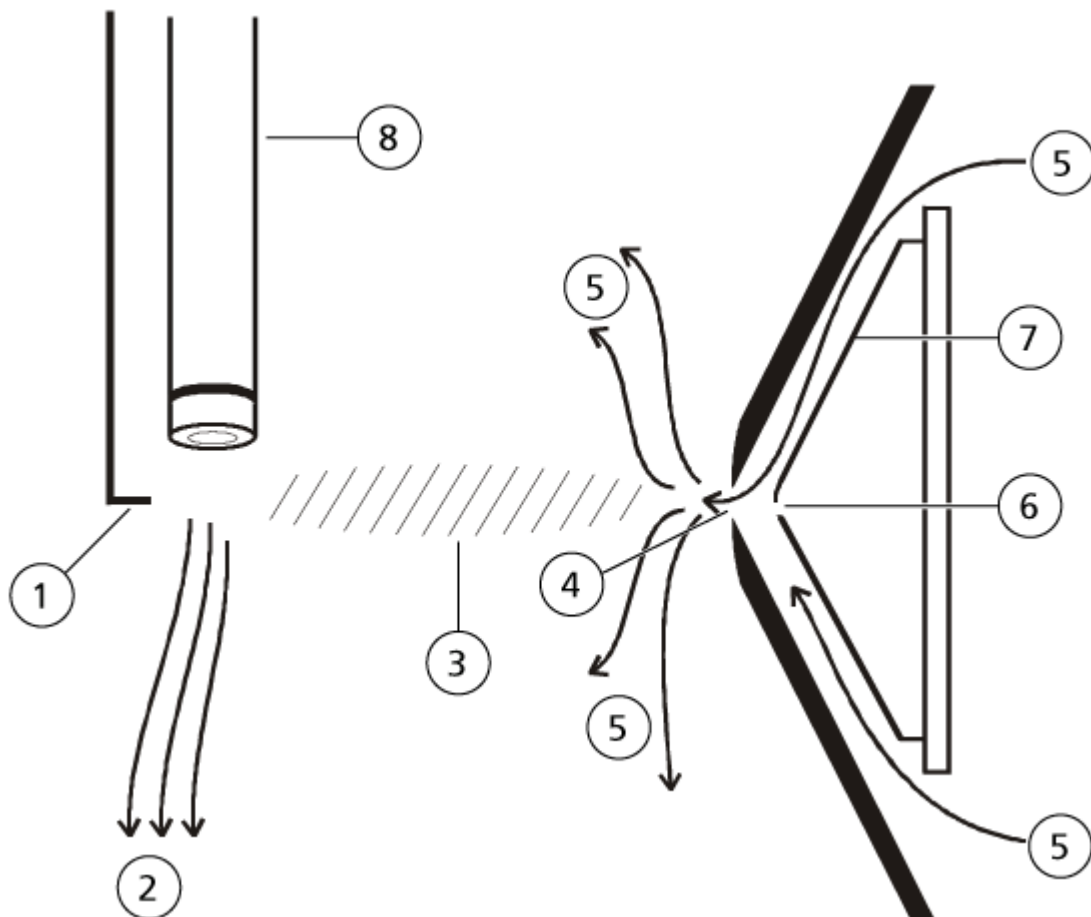
Bei Umkehrphasenanwendungen bestehen die Reaktandionen aus protonierten Lösungsmittel-Molekülen in der positiven Polarität und solvatisierten Sauerstoffionen in der negativen Polarität. Bei günstiger Thermodynamik ändert der Zusatz von Modifikatoren die Zusammensetzung von Reaktand-Ionen. Zum Beispiel kann die Zugabe von Acetatpuffer oder Modifikatoren das Acetat-Ion ${}_3\text{COO}]^-$ in der negativen Polarität zum primären Reagenz machen. Ammonium-Modifikatoren können protoniertes Ammoniak $[\text{NH}_4]^+$ in der negativen Polarität zum primären Reagenz machen.

Durch Kollisionen wird die Gleichgewichtsverteilung bestimmter Ionen (z. B. protonierte Wasser-Cluster-Ionen) aufrechterhalten. Die Wahrscheinlichkeit einer vorzeitigen Fragmentierung von Probenionen in der Ionenquelle wird durch die dämpfende Wirkung der Lösungsmittel-Cluster auf die Reaktandionen und den relativ hohen Gasdruck in der Ionenquelle verringert. Im Ergebnis liefert die Ionisation in erster Linie molekulare Produktionen für die Massenanalyse im Massenspektrometer.

APCI-Ionisationsbereich

Die folgende Abbildung zeigt die allgemeine Position des Ionen-Molekül-Reaktors der APCI-Sonde. Die schrägen Linien stellen einen wandlosen Reaktor dar. Ein selbststartender Koronaentladungs-Ionenstrom im Mikroampere-Bereich wird durch das elektrische Feld zwischen der Entladungsnadel und der Curtain-Platte erzeugt. Primäre Ionen, beispielsweise N_2^+ und O_2^+ , entstehen durch den Verlust von Elektronen, die aus dem Plasma in unmittelbarer Nähe der Entladungsnadelspitze stammen. Die Energie dieser Elektronen wird durch eine Reihe von Kollisionen mit Gasmolekülen gemildert, bevor sie ein Energieniveau erreichen, auf dem ihr effektiver Ionisationsquerschnitt die effiziente Ionisation neutraler Moleküle ermöglicht.

Abbildung B-4: APCI-Ionisationsbereich



Element	Beschreibung
1	Entladungsnadelspitze
2	Probendurchsatz
3	Wandloser Reaktor

Element	Beschreibung
4	Öffnung der Curtain-Platte
5	Gas für Curtain Gas-Schnittstelle
6	Blende
7	Orifice-Platte
8	Keramikrohr

Die primären Ionen erzeugen wiederum Zwischenionen, die zur Bildung von Probenionen führen. Ionen der ausgewählten Polarität wandern unter dem Einfluss des elektrischen Felds in Richtung Curtainplatte und durch den Gasvorhang in den Massenanalysator. Der gesamte Prozess der Ionenbildung ist aufgrund des relativ hohen Atmosphärendrucks der APCI--Sonde stoßdominiert. Außer in unmittelbarer Nähe der Entladungsnadelspitze, wo die Stärke des elektrischen Felds am größten ist, ist die Energie, die durch das elektrische Feld auf ein Ion übertragen wird, im Vergleich mit der thermischen Energie des Ions gering.

Durch Kollisionen wird die Gleichgewichtsverteilung bestimmter Ionen (z. B. protonierte Wasser-Cluster-Ionen) aufrechterhalten. Überschüssige Energie, die ein Ion bei der Ionen-Molekül-Reaktion aufnehmen könnte, wird thermalisiert. Durch Stoßstabilisierung werden viele der Produkt-Ionen fixiert, auch wenn spätere noch viele Kollisionen auftreten. Die Bildung von Produktionen und Eduktionen wird durch den Gleichgewichtszustand bei 760 Torr (atmosphärischem) Betriebsdruck geregelt.

Die APCI-Sonde fungiert als wandloser Reaktor, da die Ionen, die von der Quelle zur Vakuumkammer und schließlich zum Detektor wandern, nicht auf eine Wand, sondern nur auf andere Moleküle stoßen. Ionen werden auch außerhalb der designierten Ionenquelle gebildet, werden aber nicht erkannt und schließlich durch Wechselwirkung mit einer Wandfläche neutralisiert.

Die Temperatur der Sonde ist ein wichtiger Faktor für die Funktion der APCI-Sonde. Um die molekulare Identität zu bewahren, muss die Temperatur hoch genug eingestellt werden, damit eine schnelle Verdampfung gewährleistet ist. Bei einer ausreichend hohen Betriebstemperatur werden Tröpfchen schnell verdampft, sodass organische Moleküle mit minimalem thermischen Abbau aus Tröpfchen desorbiert werden. Wenn die Temperatur aber zu niedrig eingestellt ist, vollzieht sich die Verdampfung langsamer und die Pyrolyse bzw. die Zersetzung kann vor Abschluss der Verdampfung auftreten. Wird die APCI-Sonde bei Temperaturen oberhalb der optimalen Temperatur betrieben, kann es zu einer thermischen Zersetzung der Probe kommen.

TurbolonSpray-Sondenoptimierung



WARNHINWEIS! Gefährdung durch ionisierende Strahlung, Biogefährdung oder toxisch-chemische Gefahren. Stellen Sie sicher, dass die Quellenabluftanlage angeschlossen ist und läuft und dass eine gute allgemeine Laborlüftung gewährleistet wird. Für den sicheren Betrieb des Systems ist eine ausreichende Laborlüftung zur Kontrolle der Lösungsmittel- und Probenemissionen erforderlich.



WARNHINWEIS! Brandgefahr. Führen Sie der Ionenquelle nicht mehr als 3 ml/min entzündliches Lösungsmittel zu. Bei Überschreitung des maximalen Volumenstroms kann sich Lösungsmittel in der Ionenquelle ansammeln. Verwenden Sie die Ionenquelle nur mit ordnungsgemäß installierter Ionenquelle und Sonde und bei aktivierter und laufender Quellenabluftanlage.



WARNHINWEIS! Gefährdung durch ionisierende Strahlung, Biogefährdung oder toxisch-chemische Gefahren. Stellen Sie sicher, dass die Elektrode aus der Spitze der Sonde herausragt, damit gefährliche Dämpfe nicht aus der Quelle entweichen können. Die Elektrode darf nicht in die Sonde eingelassen sein.

VORSICHT: Mögliche Schäden am System. Wenn das an das Massenspektrometer angeschlossene LC-System nicht von der Software gesteuert wird, muss das Massenspektrometer während des Betriebs beaufsichtigt werden. Der Flüssigkeitsstrom des LC-Systems kann die Ionenquelle überfluten, wenn sich das Massenspektrometer im Standby-Modus befindet.

Hinweis: Passen Sie bei einer Änderung des Volumenstroms die Sondenposition an, um das System sauber zu halten und optimale Leistungsfähigkeit zu gewährleisten.

Tipp! Signale und das Signal-Rausch-Verhältnis lassen sich leichter mit einer Fließinjektionsanalyse als mit „On-column“-Injektionen optimieren.

Hinweis: Wenn die **IonSpray Voltage** zu hoch ist, kann es zu einer Koronaentladung kommen. Eine Koronaentladung wird durch ein blaues Leuchten an der Spitze der Sonde sichtbar. Dies führt zu einer verminderten Empfindlichkeit und Stabilität des Signals.

Einrichten des Systems

1. Konfigurieren Sie die LC-Pumpe so, dass sie die mobile Phase mit der erforderlichen Flussrate liefert. Siehe Abschnitt: [Quellen-Parameter und Spannungen](#).

2. Verbinden Sie den Erdungsanschluss an der Ionenquelle über einen Injektor, der mit einer 5 µl-Schleife ausgerüstet ist, mit einer LC-Pumpe, oder schließen Sie ihn an einen Autosampler an.
3. Wenn ein Autosampler verwendet wird, konfigurieren Sie diesen, um mehrere Injektionen auszuführen.

Vorbereiten des Systems

1. Öffnen Sie die Steuerungssoftware.
2. Doppelklicken Sie in der Navigationsleiste im Modus **Tune and Calibrate** auf **Manual Tuning**.
3. Öffnen Sie eine vorhandene optimierte Methode oder erstellen Sie eine Methode auf Basis der Verbindungen.
4. Wenn die Ionenquelle abgekühlt ist, können folgende Schritte durchgeführt werden.
 - a. Stellen Sie die Temperatur der Ionenquelle auf 450.
 - b. Lassen Sie die Ionenquelle mindestens 30 Minuten aufwärmen.

Die 30-minütige Aufwärmphase verhindert, dass Lösungsmitteldämpfe in der kalten Sonde kondensieren.

5. Starten Sie den Lösungsmittelstrom und die Probeninjektion.

Optimieren der APCI-Sonde



WARNHINWEIS! Gefährdung durch ionisierende Strahlung, Biogefährdung oder toxisch-chemische Gefahren. Stellen Sie sicher, dass die Quellenabluftanlage angeschlossen ist und läuft und dass eine gute allgemeine Laborlüftung gewährleistet wird. Für den sicheren Betrieb des Systems ist eine ausreichende Laborlüftung zur Kontrolle der Lösungsmittel- und Probenemissionen erforderlich.



WARNHINWEIS! Brandgefahr. Führen Sie der Ionenquelle nicht mehr als 3 ml/min entzündliches Lösungsmittel zu. Bei Überschreitung des maximalen Volumenstroms kann sich Lösungsmittel in der Ionenquelle ansammeln. Verwenden Sie die Ionenquelle nur mit ordnungsgemäß installierter Ionenquelle und Sonde und bei aktivierter und laufender Quellenabluftanlage.



WARNHINWEIS! Gefährdung durch ionisierende Strahlung, Biogefährdung oder toxisch-chemische Gefahren. Stellen Sie sicher, dass die Elektrode aus der Spitze der Sonde herausragt, damit gefährliche Dämpfe nicht aus der Quelle entweichen können. Die Elektrode darf nicht in die Sonde eingelassen sein.

Optimierung der Ionenquelle

VORSICHT: Mögliche Schäden am System. Wenn das an das Massenspektrometer angeschlossene LC-System nicht von der Software gesteuert wird, muss das Massenspektrometer während des Betriebs beaufsichtigt werden. Der Flüssigkeitsstrom des LC-Systems kann die Ionenquelle überfluten, wenn sich das Massenspektrometer im Standby-Modus befindet.

Hinweis: Der von der APCI-Sonde unterstützte Mindestvolumenstrom beträgt 200 µl/min. Eine vollständige Liste der APCI-Sondenparameter finden Sie im Abschnitt [Parameter der APCI-Sonde](#).

Tip! Signale und das Signal-Rausch-Verhältnis lassen sich leichter mit einer Fließinjektionsanalyse als mit „On-column“-Injektionen optimieren.

Hinweis: Bei Verwendung der APCI-Sonde müssen Sie sicherstellen, dass die Koronaentladungsnadel in Richtung der Öffnung zeigt.

Einrichten des Systems

1. Konfigurieren Sie die LC-Pumpe so, dass sie die mobile Phase mit der erforderlichen Flussrate liefert. Siehe Abschnitt: [Quellen-Parameter und Spannungen](#).
2. Verbinden Sie den Erdungsanschluss an der Ionenquelle über einen Injektor, der mit einer 5 µl-Schleife ausgerüstet ist, mit einer LC-Pumpe, oder schließen Sie ihn an einen Autosampler an.
3. Wenn ein Autosampler verwendet wird, konfigurieren Sie diesen, um mehrere Injektionen auszuführen.

Vorbereiten des Systems

1. Öffnen Sie die Steuerungssoftware.
2. Doppelklicken Sie in der Navigationsleiste im Modus **Tune and Calibrate** auf **Manual Tuning**.
3. Öffnen Sie eine vorhandene optimierte Methode oder erstellen Sie eine Methode auf Basis der Verbindungen.
4. Wenn die Ionenquelle abgekühlt ist, können folgende Schritte durchgeführt werden.
 - a. Stellen Sie die Temperatur der Ionenquelle auf 450.
 - b. Lassen Sie die Ionenquelle mindestens 30 Minuten aufwärmen.
Die 30-minütige Aufwärmphase verhindert, dass Lösungsmitteldämpfe in der kalten Sonde kondensieren.
5. Starten Sie den Lösungsmittelstrom und die Probeninjektion.

Einstellen der Startbedingungen

1. Stellen Sie im Tune Method Editor sicher, dass der richtige **Scan Type** und entsprechende Verbindungsparameter ausgewählt wurden.
2. Geben Sie 30 im Feld **Ion Source Gas 1 (GS1)** ein.
3. Geben Sie in das Feld „Curtain Gas (CUR)“ den entsprechenden Wert für das Massenspektrometer ein.

Tabelle C-1: CUR-Parameterwerte

Massenspektrometer	Startwert
SCIEX 3200	20

4. Geben Sie 1 im Feld **Nebulizer Current (NC)** ein.
5. In der Registerkarte Compound im Feld **Declustering potential (DP)** geben Sie 100 ein.
6. Starten Sie die Erfassung.

Optimieren von Quellen- und Gas-Parametern

1. Stellen Sie Gas 1 der Ionenquelle in 5er-Schritten ein, bis Sie das beste Signal oder Signal-zu-Rausch-Verhältnis erhalten.
2. Erhöhen Sie den Volumenstrom des Gases für die Curtain Gas-Schnittstelle, bis sich das Signal zu verringern beginnt.

Hinweis: Zur Vermeidung von Kontaminationen verwenden Sie den höchstmöglichen Volumenstrom für die Curtain Gas-Schnittstelle, der die Empfindlichkeit nicht beeinträchtigt. Stellen Sie den Volumenstrom nicht niedriger ein als die Werte in der Tabelle: [Tabelle C-2](#). Dies hilft, ein Durchschlagen des Gasflusses für die Curtain Gas-Schnittstelle zu verhindern (was zu Signalrauschen führen würde); eine Verunreinigung der Öffnung zu vermeiden und das gesamte Signal-Rausch-Verhältnis zu erhöhen.

Tabelle C-2: CUR-Parameterwerte

Massenspektrometer	Startwert
SCIEX 3200-Systeme	20

Einstellen der Position der Koronaentladungsnadel



WARNHINWEIS! Stromschlaggefahr. Gehen Sie folgendermaßen vor, um Kontakt mit den Hochspannungen zu vermeiden, die an der Koronaentladungsnadel, der Curtain-Platte und am Turboheizer anliegen.

Optimierung der Ionenquelle

Erforderliche Materialien

- Isolierter Schlitzschraubendreher

Bei Verwendung der APCI-Sonde müssen Sie sicherstellen, dass die Koronaentladungsnadel in Richtung der Öffnung zeigt. Bei Verwendung der TurbolonSpray-Sonde müssen Sie sicherstellen, dass die Koronaentladungsnadel von der Öffnung weg zeigt.

1. Mit einem isolierten Schlitzschraubendreher drehen Sie die Stellschraube der Koronaentladungsnadel an der Spitze der Nadel.
2. Schauen Sie durch das Glasfenster um sicherzustellen, dass die Nadel mit der Spitze ausgerichtet und zur Öffnung zeigt.

Optimieren der Position der APCI-Sonde



WARNHINWEIS! Gefährdung durch ionisierende Strahlung, Biogefährdung oder toxisch-chemische Gefahren. Stellen Sie sicher, dass die Elektrode aus der Spitze der Sonde herausragt, damit gefährliche Dämpfe nicht aus der Quelle entweichen können. Die Elektrode darf nicht in die Sonde eingelassen sein.

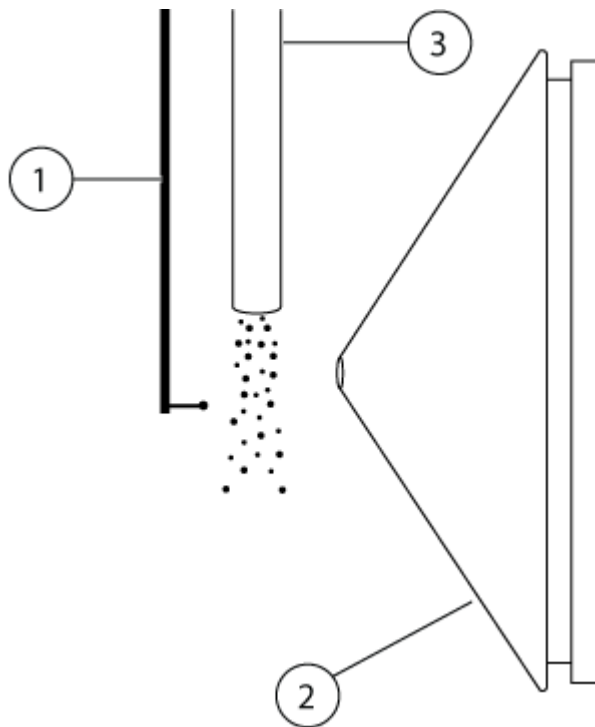


WARNHINWEIS! Gefahr von Stichverletzungen. Gehen Sie beim Umgang mit der Elektrode vorsichtig vor. Die Spitze der Elektrode ist extrem scharf.

Die Öffnung der Curtain-Platte muss immer frei von Lösungsmittel oder Lösungsmitteltröpfchen sein.

Die Position der Sprühdüse beeinflusst die Empfindlichkeit und Signalstabilität. Passen Sie die Position der Probe lediglich in kleinen Schritten an. Bei niedrigeren Volumenströmen verschieben Sie die Sonde näher an die Öffnung. Bei höheren Volumenströmen verschieben Sie die Sonde weiter von der Öffnung weg. Nachdem die Sonde optimiert wurde, muss sie nur noch geringfügig angepasst werden. Wiederholen Sie das Optimierungsverfahren, wenn die Sonde entfernt wurde oder wenn sich der Analyt, die Flussrate oder die Lösungsmittelzusammensetzung ändert.

Abbildung C-1: Position der Sprühdüse



Element	Beschreibung
1	Koronaentladungsnadel
2	Curtain-Platte
3	APCI-Sonde

1. Verwenden Sie die vorherigen horizontalen und vertikalen Mikrometereinstellungen oder stellen Sie diese als Ausgangsposition auf 5.

Hinweis: Um die Leistung des Massenspektrometers nicht unnötig zu verschlechtern, sollte nie direkt in die Öffnung gesprüht werden.

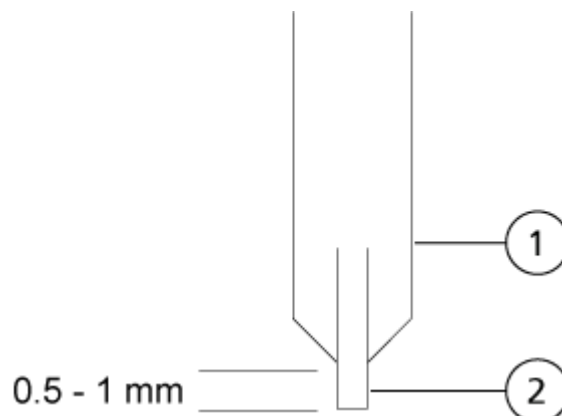
2. In der Steuerungssoftware überwachen Sie das Signal oder das Signal-zu-Rausch-Verhältnis der Analyten.
3. Passen Sie mit den horizontalen Mikrometereinstellungen die Sonde in kleinen Schritten an, um das beste Signal oder Signal-zu-Rausch-Verhältnis zu erreichen.
4. Passen Sie mit den vertikalen Mikrometereinstellungen die Sonde in kleinen Schritten an, um das beste Signal oder Signal-zu-Rausch-Verhältnis zu erreichen.
5. Stellen Sie die schwarze Elektrodenstellmutter oben auf der Sonde ein, um die Elektrodenkapillare in die oder aus der Sonde zu schieben und so den Überstand anzupassen.

Optimierung der Ionenquelle

Hinweis: Die Elektrodenspitze sollte 0,5 bis 1,0 mm über das Ende der Sonde hinausragen.

Die optimale Einstellung für die Elektrodenspitze ist abhängig von der Verbindung. Der Abstand, um den die Spitze der Elektrode hervorsteht, wirkt sich auf die Form des Sprühkegels aus. Diese wiederum wirkt sich auf die Empfindlichkeit des Massenspektrometers aus.

Abbildung C-2: Anpassung des Elektrodenspitzen-Überstands



Element	Beschreibung
1	Sonde
2	Elektrode

Optimierung des Zerstäuberstroms

Die Ionenquelle wird nicht durch die Spannung, sondern durch die Stromstärke gesteuert. Wählen Sie die passende Stromstärke für die Erfassungsmethode – unabhängig von der Auswahlposition der Ionenquelle.

Beginnen Sie mit einem Zerstäuberstrom-Wert von 3 und erhöhen oder verringern Sie diesen dann, bis das beste Signal oder Signal-zu-Rausch-Verhältnis erreicht ist.

Der auf die Koronaentladungsnadel angelegte Zerstäuberstrom erreicht sein Optimum im positiven Modus in der Regel zwischen 1 μA und 5 μA in beiden Polaritäten. Wenn bei der Erhöhung der Stromstärke keine Änderungen des Signals beobachtet werden, stellen Sie die Stromstärke auf den niedrigsten Wert ein, der das beste Signal oder Signal-zu-Rausch-Verhältnis liefert.

Optimieren der Temperatur der APCI-Sonde

Die Menge und Art des Lösungsmittels wirkt sich auf die optimale APCI-Sondentemperatur aus. Bei höheren Volumenströmen erhöht sich die optimale Temperatur.

Passen Sie die Temperatur der Ionenquelle in Schritten von 50 °C bis 100 °C an, um das beste Signal oder Signal-zu-Rausch-Verhältnis zu erreichen.

Quellen-Parameter und Spannungen

D

Parameter der TurbolonSpray-Sonde

Die folgende Tabelle zeigt die empfohlenen Betriebsbedingungen für die TurbolonSpray-Sonde bei drei unterschiedlichen Flussraten. Für jeden Volumenstrom sollte der Volumenstrom des Gases für die Curtain Gas-Schnittstelle so hoch wie möglich sein. Die verwendete Zusammensetzung des Lösungsmittels bei der Optimierung war 1:1 Wasser:Acetonitril. Diese Bedingungen stellen einen Ausgangspunkt dar, von dem aus die Probe optimiert werden kann. Optimieren Sie die Parameter mithilfe der Flussinjektionsanalyse in einem iterativen Prozess, um das beste Signal oder Signal-zu-Rausch-Verhältnis für die betreffende Verbindung zu erreichen.

Tabelle D-1: Parameteroptimierung für die TurbolonSpray-Sonde

Parameter	Typische Werte			Einsatzbereich
	Low	Mittel	Hoch	
LC-Volumenstrom	5 µl/min bis 50 µl/min	200 µl/min	1.000 µl/min	5 µl/min bis 3.000 µl/min
Ionenquelle Gas 1 (Zerstäubergas)	20 psi bis 40 psi	40 psi bis 60 psi	40 psi bis 60 psi	0 psi bis 90 psi
Ionenquelle Gas 2 (Heizergas)	0 psi	50 psi	50 psi	0 psi bis 90 psi
IonSpray Voltage	5500 V	5500 V	5500 V	5500 V
Gas für die Curtain Gas-Interface	20 psi	20 psi	20 psi	20 psi bis 50 psi
Temperatur der Ionenquelle ¹	Umgebungstemperatur bis 200 °C	200 °C bis 650 °C	400 °C bis 750 °C	Bis zu 750 °C

¹ Optimale Temperaturwerte hängen von der Kombination aus Verbindung und mobiler Phase ab. Ein höherer Wassergehalt erfordert eine höhere Temperatur. Null (0) bedeutet, dass keine Temperatur vorhanden ist.

Tabelle D-1: Parameteroptimierung für die TurbolonSpray-Sonde (Fortsetzung)

Parameter	Typische Werte			Einsatzbereich
	Low	Mittel	Hoch	
Declustering Potential (DP) ²	Positiv: 70 V Negativ: –70 V	Positiv: 70 V Negativ: –70 V	Positiv: 100 V Negativ: –100 V	Positiv: 0 V bis 400 V Negativ: -400 V bis 0 V
Vertikale Mikrometereinstellung der Sonde	7 bis 10	2 bis 5	0 bis 2	0 bis 13
Horizontale Mikrometereinstellung der Sonde	4 bis 6	4 bis 6	4 bis 6	0 bis 10

Parameter der APCI-Sonde

Tabelle D-2: Parameteroptimierung für die APCI-Sonde

Parameter	Typische Werte	Einsatzbereich
LC-Volumenstrom	1.000 µl/min	200 µl/min bis 3.000 µl/min
Ionenquelle Gas 1 (Zerstäubergas)	30 psi	0 psi bis 90 psi
Gas für die Curtain Gas-Interface	20 psi	20 psi bis 50 psi
Temperatur der Ionenquelle ³	400 °C	100 °C bis 750 °C
Zerstäuberstrom	Positiv: 3 µA Negativ: -3 µA	Positiv: 0 mA bis 5 µA Negativ: -5 mA bis 0 µA
Nebulizer Current (NC)	Positiv: 2 µA Negativ: -2 µA	Positiv: 1 mA bis 5 µA Negativ: -1 mA bis 0 µA
Declustering Potential (DP)	Positiv: 60 V Negativ: -60 V	Positiv: 0 V bis 300 V Negativ: -300 V bis 0 V

² Der DP-Wert hängt von der Verbindung ab.

³ Die Temperaturwerte hängen von der Verbindung ab.

Tabelle D-2: Parameteroptimierung für die APCI-Sonde (Fortsetzung)

Parameter	Typische Werte	Einsatzbereich
Vertikale Mikrometereinstellung der Sonde	4	Skala 0 bis 13

Parameterbeschreibungen

Tabelle D-3: Ionenquellenabhängige Parameter

Parameter	Beschreibung
Ionenquelle Gas 1	Steuert das Zerstäubergas für die TurbolonSpray- als auch für die APCI-Sonde. Siehe Abschnitt: Grundlagen der Handhabung – Ionenquelle .
Ionenquellengas 2	Steuert das Heizergas für die TurbolonSpray-Sonde. Die optimale Empfindlichkeit wird erzielt, wenn das LC-Lösungsmittel durch die Kombination aus Temperatur und Heizergas-Volumenstrom einen Punkt erreicht, an dem es fast völlig verdampft. Um das Ionenquellengas 2 zu optimieren, erhöhen Sie den Durchfluss, bis Sie das beste Signal oder Signal-zu-Rausch-Verhältnis erhalten, wenn ein erheblicher Anstieg des Hintergrundrauschens vorliegt. Ein zu hoher Gasstrom kann ein verrauschtes oder instabiles Signal hervorbringen. Siehe Abschnitt: Grundlagen der Handhabung – Ionenquelle .
Curtain Gas	<p>Steuert den Volumenstrom des Gases für die Curtain Gas-Schnittstelle. Die Curtain Gas-Schnittstelle ist zwischen der Curtain-Platte und der Orifice angeordnet. Sie verhindert, dass Umgebungsluft und Lösungsmittel-Tröpfchen eindringen und die Ionenoptik verunreinigen, und führt Probenionen aufgrund der elektrischen Felder, die zwischen der Vakuum-Schnittstelle und der Zerstäubernadel erzeugt werden, gleichzeitig in Richtung Vakuumkammer. Eine Verunreinigung der Ioneneingangsoptik reduziert Q0-Übertragung, Stabilität und Empfindlichkeit und erhöht das Hintergrundrauschen.</p> <p>Halten Sie den Volumenstrom des Gases für die Curtain Gas-Schnittstelle so hoch wie möglich, ohne die Empfindlichkeit zu beeinträchtigen.</p>
Temperatur der Ionenquelle	<p>Steuert die Wärme, die auf die Probe einwirkt, um sie zu verdampfen. Die optimale Temperatur der Ionenquelle ist die niedrigste Temperatur, bei der die Probe vollständig verdampft wird.</p> <p>Optimieren Sie in Schritten von 50 °C.</p>

Tabelle D-3: Ionenquellenabhängige Parameter (Fortsetzung)

Parameter	Beschreibung
<p>Temperaturbereich der Ionenquelle (TurbolonSpray-Sonde)</p>	<p>Steuert die Temperatur des Heizergases in der TurbolonSpray-Sonde.</p> <p>Die optimale Empfindlichkeit wird erzielt, wenn das LC-Lösungsmittel durch die Kombination aus Temperatur und dem Volumenstrom von Ionenquellengas 2 einen Punkt erreicht, an dem es fast völlig verdampft.</p> <p>Je höher der organische Gehalt eines Lösungsmittels, desto geringer ist die optimale Probetemperatur. Bei Lösungsmitteln, die aus 100 % Methanol und Acetonitril bestehen, kann die Sondenleistung schon bei einer Temperatur von 300 °C das Optimum erreichen. Wässrige Lösungsmittel, die aus 100 % Wasser bestehen, benötigen bei einem Durchfluss von 1.000 µl/min eine maximale Sondentemperatur von 750 °C.</p> <p>Wenn die Temperatur der Ionenquelle niedrig eingestellt ist, erfolgt die Verdampfung unvollständig, und es bilden sich große, sichtbare Tröpfchen im Ionenquellengehäuse.</p> <p>Bei einer zu hohen Einstellung für die Temperatur der Ionenquelle kann es zu einem vorzeitigen Verdampfen des Lösungsmittels an der Sondenspitze kommen, vor allem dann, wenn die Sonde zu niedrig eingestellt wurde (5 bis 13).</p>
<p>Temperatur der Ionenquelle (APCI-Sonde)</p>	<p>Steuert die Temperatur der APCI-Sonde.</p> <p>Beim Ansteigen des organischen Gehalts eines Lösungsmittels sollte sich die optimale Sondentemperatur senken. Im Fall von Lösungsmitteln, die aus 100 % Methanol und Acetonitril bestehen, kann die Sondenleistung bei einem Durchfluss von 1.000 µl/min schon bei einer Temperatur von 400 °C das Optimum erreichen. Wässrige Lösungsmittel aus 100 % Wasser brauchen bei einem Durchfluss von etwa 2.000 µl/min eine Sondentemperatur von mindestens 700 °C.</p> <p>Wenn die Temperatur der Ionenquelle niedrig eingestellt ist, erfolgt die Verdampfung unvollständig, und es bilden sich große, sichtbare Tröpfchen im Ionenquellengehäuse.</p> <p>Wenn die Temperatur der Ionenquelle zu hoch eingestellt ist, setzt der thermische Abbau der Probe ein.</p>

Tabelle D-3: Ionenquellenabhängige Parameter (Fortsetzung)

Parameter	Beschreibung
Zerstäuberstrom	Regelt den Strom, der an der Koronaentladungsnadel in der APCI-Sonde angelegt ist. Durch die Entladung werden die Lösungsmittelmoleküle ionisiert, die dann wiederum die Probenmoleküle ionisieren. Bei einer APCI-Sonde optimiert sich der in die Koronaentladungsnadel eingeleitete Strom in der Regel über einen weiten Bereich (in der positiven Polarität etwa 1 μA bis 5 μA). Beginnen Sie bei der Optimierung mit einem Wert von 1, und erhöhen Sie diesen dann langsam, um das beste Signal oder das beste Signal-zu-Rausch-Verhältnis zu erzielen. Wenn bei einer Erhöhung der Stromstärke keine Veränderungen des Signals beobachtet werden, sollte die kleinstmögliche Stromstärke eingestellt werden, die die beste Empfindlichkeit liefert, z. B. 2 μA .
Ionenquellen-spannung	Regelt die Spannung, die in der TurbolonSpray-Sonde am Zerstäuber anliegt und die Probe in der Ionenquelle ionisiert. Der Parameterwert hängt von der Polarität ab und beeinflusst die Spraystabilität sowie die Empfindlichkeit. In der Analyst-Software ist dies das Feld IonSpray Voltage .
Schnittstellenheizer	Dieser Parameter ist bei Systemen der 3200-Serie immer eingeschaltet. Schaltet den Schnittstellenheizer ein und aus. Durch das Heizen der Schnittstelle wird das Ionensignal maximiert und eine Kontaminierung der Ionenoptik verhindert. Wenn die zu analysierende Verbindung nicht extrem labil ist, empfehlen wir, die Schnittstelle aufzuheizen.

Sondenposition

Die Position der Probe kann sich auf die Empfindlichkeit der Analyse auswirken. Weitere Informationen zum Optimieren der Sondenposition finden Sie im Abschnitt: [Ionenquellen-Optimierung](#).

Zusammensetzung der Lösungsmittel

Die Standard-Konzentration von Ammoniumformiat oder Ammoniumacetat liegt zwischen 2 mmol/l und 10 mmol/l bei positiven Ionen und zwischen 2 mmol/l und 50 mmol/l bei negativen Ionen. Die Konzentration der organischen Säuren beträgt zwischen 0,1 Vol.-% und 0,5 Vol.-% für das TurbolonSpray-Sonde und 0,1 Vol.-% bis 1.0 Vol.-% für die APCI-Sonde.

Häufig verwendete Lösungsmittel:

- Acetonitril
- Methanol

- Propanol
- Wasser

Häufig verwendete Modifikatoren sind:

- Essigsäure
- Ameisensäure
- Ammoniumformiat
- Ammoniumacetat


Die folgenden Modifizierer sind nicht gebräuchlich, weil sie das Spektrum mit ihren Ionenmischungen und Cluster-Kombinationen verkomplizieren. Sie können außerdem die Stärke des Ionensignals der Zielverbindung abschwächen.










- Triethylamin (TEA)
- Natriumdihydrogenphosphat
- Trifluoressigsäure (TFA)
- Natriumdodecylsulfat

Glossar der Symbole





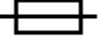





E

Hinweis: Nicht alle Symbole der folgenden Tabelle gelten für jedes Gerät.

Symbol	Beschreibung
	Regulatory Compliance Mark (Australien). Gibt an, dass das Produkt die EMV-Anforderungen der Australian Communications and Media Authority (ACMA) erfüllt.
	Wechselstrom
A	Ampere (Strom)
	Erstickungsgefahr
	Bevollmächtigter Vertreter in der Europäischen Gemeinschaft
	Biogefährdung
	CE-Zeichen
	cCSAus-Prüfzeichen. Nachweis für elektrische Sicherheit (Kanada und USA).
	Katalognummer
	Achtung. Informationen zu möglichen Gefahren finden Sie in der Bedienungsanleitung. Hinweis: In der SCIEX-Dokumentation bezeichnet dieses Symbol eine Verletzungsgefahr.


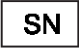


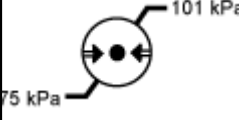


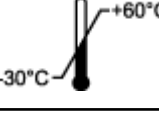
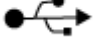
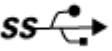


Symbol	Beschreibung
	<p>China RoHS-Label „Achtung“. Das elektronische Informationsprodukt enthält bestimmte toxische oder gefährliche Stoffe. Die Zahl in der Mitte steht für den Zeitraum, in dem eine umweltfreundliche Nutzung gegeben ist (Environmentally Friendly Use Period, EFUP) und gibt die Anzahl an Kalenderjahren an, über die das Produkt betrieben werden darf. Nach Ablauf des EFUP-Zeitraums muss das Produkt unverzüglich recycelt werden. Der kreisförmige Pfeil weist darauf hin, dass das Produkt recycelbar ist. Der Datumscode auf dem Etikett oder dem Produkt gibt das Herstellungsdatum an.</p>
	<p>China RoHS-Logo. Das Gerät enthält keine toxischen und gefährlichen Stoffe oder Elemente über den Konzentrationshöchstwerten und es ist ein umweltfreundliches Produkt, das recycelt und wiederverwendet werden kann.</p>
	<p>Bedienungsanleitung beachten.</p>
	<p>Quetschgefahr</p>
	<p>cTUVus-Zeichen für TUV Rheinland of North America</p>
	<p>Datenmatrix-Symbol, das mit einem Strichcode-Lesegerät gescannt werden kann, um eine eindeutige Gerätekennung (UDI) zu erhalten</p>
	<p>Umweltgefährdung</p>
	<p>Ethernetanschluss</p>
	<p>Explosionsgefahr</p>



Glossar der Symbole

Symbol	Beschreibung
	Gefahr von Augenverletzungen
	Brandgefahr
	Gefahr durch entzündliche Chemikalien
	Zerbrechlich
	Sicherung
Hz	Hertz
	Internationales Sicherheitszeichen „Vorsicht, Stromschlaggefahr“ (ISO 3864), auch bekannt als Hochspannungssymbol Wenn die Hauptabdeckung entfernt werden muss, wenden Sie sich an einen SCIEX-Vertreter, um einen Stromschlag zu vermeiden.
	Gefahr durch heiße Oberflächen
	In-vitro-Diagnostikum
	Gefährdung durch ionisierende Strahlung
	Trocken aufbewahren. Vor Regen schützen. Relative Luftfeuchtigkeit darf 99 % nicht überschreiten.

Symbol	Beschreibung
	Aufrecht halten
	Gefahr von Schnittwunden/Abtrennung von Körperteilen
	Gefahr durch Laserstrahlung
	Gefahr durch Heben
	Gefahr durch Magnete
	Hersteller
	Gefahr durch bewegliche Teile
	Gefahr für Personen mit Herzschrittmachern. Kein Zugang für Personen mit Herzschrittmachern.
	Quetschgefahr
	Gefahr durch Druckgas
	Schutzerdung (Erdung)
	Gefahr von Stichverletzungen

Glossar der Symbole

Symbol	Beschreibung
	Gefahren durch chemische Reaktionen
	Seriennummer
	Toxisch-chemische Gefahren
	Transportieren und lagern Sie das System zwischen 66 kPa und 103 kPa.
	Transportieren und lagern Sie das System zwischen 75 kPa und 101 kPa.
	Transportieren und lagern Sie das System bei einer relativen, nicht kondensierenden Luftfeuchtigkeit, die innerhalb der Mindest- (min) und Maximalwerte (max) liegt.
	Transportieren und lagern Sie das System bei einer Temperatur zwischen -30 °C und +45 °C.
	Transportieren und lagern Sie das System bei einer Temperatur zwischen -30 °C und +60 °C.
	USB 2.0-Anschluss
	USB 3.0-Anschluss
	Gefahr durch ultraviolette Strahlung
	United Kingdom Conformity Assessment Mark (UKCA-Kennzeichnung)
VA	Voltampere (Leistung)

Symbol	Beschreibung
V	Volt (Spannung)
	WEEE. Das Gerät darf nicht im Hausmüll entsorgt werden. Umweltgefährdung
W	Watt
	<i>JJJJ-MM-TT</i> Herstellungsdatum

Verzeichnis der Warnhinweise

F

Hinweis: Wenn sich eine der Beschriftungen zur Kennzeichnung einer Komponente löst, wenden Sie sich an einen Außendienstmitarbeiter (FSE).

Bezeichnung	Übersetzung (sofern zutreffend)
EN61326—1, EN61326—2-6, CLASS A, GROUP 1, ISM EQUIPMENT	EN61326—1, EN61326—2-6, CLASS A, GROUP 1, ISM GERÄT
FCC Compliance. This device complies with Part 15 of the FCC Rules. Operation is subject to the following conditions: (1) this device may not cause harmful interference, and (2) this device must accept any interference received, including interference that may cause undesired operation.	FCC Compliance (Konformität). Dieses Gerät erfüllt Teil 15 der FCC-Bestimmungen. Der Betrieb unterliegt den folgenden Bedingungen: (1) Dieses Gerät darf keine schädlichen Störungen verursachen und (2) dieses Gerät muss jede empfangene Störung akzeptieren, einschließlich Störungen, die unerwünschten Betrieb verursachen.
FOR RESEARCH USE ONLY. NOT FOR USE IN DIAGNOSTIC PROCEDURES.	NUR FÜR FORSCHUNGSZWECKE. NICHT ZUR VERWENDUNG IN DIAGNOSTISCHEN VERFAHREN.
IMPACT INDICATOR SENSITIVE PRODUCT WARNING	STOSSANZEIGE WARNUNG BEI EMPFINDLICHER WARE Hinweis: Wenn die Anzeige ausgelöst wurde, wurde dieser Behälter fallen gelassen oder auf andere Weise falsch behandelt. Notieren Sie dies auf dem Lieferschein und untersuchen Sie dann die Lieferung auf Beschädigungen. Etwaige Ansprüche aufgrund von Stoßschäden erfordern eine Aufzeichnung.

Bezeichnung	Übersetzung (sofern zutreffend)
<p>IMPORTANT!</p> <p>RECORD ANY VISIBLE CRATE DAMAGE INCLUDING TRIPPED "IMPACT INDICATOR" OR "TILT INDICATOR" ON THE WAYBILL BEFORE ACCEPTING SHIPMENT AND NOTIFY YOUR LOCAL AB SCIEX CUSTOMER SUPPORT ENGINEER IMMEDIATELY.</p> <p>DO NOT UNCRATE. CONTACT YOUR LOCAL CUSTOMER SUPPORT ENGINEER FOR UNCRATING AND INSTALLATION.</p>	<p>WICHTIG!</p> <p>DOKUMENTIEREN SIE VOR ANNAHME DER SENDUNG ALLE SICHTBAREN SCHÄDEN AN DER KISTE, DARUNTER AUCH ANZEICHEN FÜR MÖGLICHE STOSS- UND NEIGUNGSSCHÄDEN, AUF DEM FRACHTBRIEF UND BENACHRICHTIGEN SIE UMGEHEND DEN ZUSTÄNDIGEN KUNDENDIENSTTECHNIKER VON AB SCIEX.</p> <p>DIE KISTE NICHT AUSPACKEN. WENDEN SIE SICH ZWECKS AUSPACKEN UND INSTALLATION AN IHREN ZUSTÄNDIGEN KUNDENDIENSTTECHNIKER.</p>
<p>MINIMUM OF SIX PERSONS REQUIRED TO SAFELY LIFT THIS EQUIPMENT</p>	<p>ES WERDEN MINDESTENS SECHS PERSONEN BENÖTIGT, UM DIESES GERÄT SICHER ZU HEBEN</p>
<p>TIP & TELL</p>	<p>Kippanzeiger</p> <hr/> <p>Hinweis: Zeigt an, ob der Behälter gekippt oder falsch behandelt wurde. Notieren Sie gegebenenfalls auf dem Lieferschein wenn die Anzeiger ein übermäßiges Kippen der Transportkiste anzeigen und untersuchen Sie den Transportbehälter auf Beschädigungen. Etwaige Ansprüche aufgrund von Kippen erfordern eine Aufzeichnung.</p> <hr/>
<p>This ISM device complies with Canadian ICES-001.</p>	<p>Dieses ISM-Gerät entspricht der kanadischen Norm ICES-001:</p>

Verzeichnis der Warnhinweise

Bezeichnung	Übersetzung (sofern zutreffend)
<p>TiltWatch PLUS</p> <p>ShockWatch</p>	<p>Kippanzeiger</p> <hr/> <p>Hinweis: Zeigt an, ob der Behälter gekippt oder falsch behandelt wurde. Notieren Sie gegebenenfalls auf dem Lieferschein wenn die Anzeiger ein übermäßiges Kippen der Transportkiste anzeigen und untersuchen Sie den Transportbehälter auf Beschädigungen. Etwaige Ansprüche aufgrund von Kippen erfordern eine Aufzeichnung.</p>
<p>WARNING: DO NOT OPERATE WITHOUT FIRST ENSURING BOTTLE CAP IS SECURED.</p>	<p>WARNUNG: NICHT VERWENDEN, OHNE ZUNÄCHST SICHERZUSTELLEN, DASS DER BEHÄLTERDECKEL GESICHERT IST.</p> <hr/> <p>Hinweis: Dieser Warnhinweis ist auf dem Quellenabluftauffangbehälter angebracht.</p>
<p>WARNING: NO USER SERVICEABLE PARTS INSIDE. REFER SERVICING TO QUALIFIED PERSONNEL.</p>	<p>ACHTUNG: ENTHÄLT KEINE VOM BENUTZER ZU REPARIERENDEN TEILE. WENDEN SIE SICH FÜR DIE WARTUNG AN FACHPERSONAL.</p> <hr/> <p>Hinweis: Bedienungsanleitung beachten.</p>

Kontaktangaben

Kundenschulung

- In Nordamerika: NA.CustomerTraining@sciex.com
- In Europa: Europe.CustomerTraining@sciex.com
- Die Kontaktinformationen für Länder außerhalb der EU und Nordamerikas finden Sie unter sciex.com/education.

Online-Lernzentrum

- [SCIEX Now Learning Hub](#)

SCIEX Support

SCIEX und seine Vertretungen beschäftigen weltweit einen Stab an ausgebildeten Servicekräften und technischen Spezialisten. Der Support kann Fragen zum System oder anderen auftretenden, technischen Problemen beantworten. Weitere Informationen finden Sie auf der SCIEX-Website unter sciex.com, oder kontaktieren Sie uns unter:

- sciex.com/contact-us
- sciex.com/request-support

Cybersicherheit

Die aktuellsten Hinweise zur Cybersicherheit von SCIEX-Produkten finden Sie unter sciex.com/productsecurity.

Dokumentation

Diese Version des Dokuments ersetzt alle vorherigen Versionen.

Für die Anzeige des Dokuments wird der Adobe Acrobat Reader benötigt. Um sich die neueste Version herunterzuladen, besuchen Sie <https://get.adobe.com/reader>.

Softwareprodukt dokumentationen entnehmen Sie den Versionshinweisen oder dem mit der Software mitgelieferten Software-Installationshandbuch.

Informationen zur Hardware-Produkt dokumentation finden Sie auf der mit dem System oder der Komponente gelieferten *Customer Reference*-DVD.

Die neuesten Versionen der Dokumentationen sind auf der Website von SCIEX unter sciex.com/customer-documents verfügbar.

Kontaktangaben

Hinweis: Wenn Sie eine kostenlose gedruckte Ausgabe dieses Dokuments wünschen, wenden Sie sich bitte an sciex.com/contact-us.
