

Sistemas SCIEX 3200

Guía de usuario del sistema



Este documento se proporciona a los clientes que han adquirido un equipo SCIEX, para que lo usen durante el funcionamiento de dicho equipo SCIEX. Este documento está protegido por derechos de propiedad y queda estrictamente prohibida cualquier reproducción total o parcial, a menos que SCIEX lo autorice por escrito.

El software que se describe en este documento se proporciona bajo un acuerdo de licencia. Está legalmente prohibida la copia, modificación o distribución del software en cualquier medio, a menos que se permita específicamente en el acuerdo de licencia. Además, es posible que el acuerdo de licencia prohíba igualmente desensamblar, realizar operaciones de ingeniería inversa o descompilar el software con cualquier fin. Las garantías son las indicadas en ese documento.

Algunas partes de este documento pueden hacer referencia a otros fabricantes o sus productos, que pueden contener piezas cuyos nombres se han registrado como marcas comerciales o funcionan como marcas comerciales de sus respectivos propietarios. El uso de dichos nombres en este documento pretende únicamente designar los productos de esos fabricantes suministrados por SCIEX para la incorporación en su equipo y no supone ningún derecho o licencia de uso, ni permite a terceros el empleo de dichos nombres de productos o fabricantes como marcas comerciales.

Las garantías de SCIEX están limitadas a aquellas garantías expresas proporcionadas en el momento de la venta o licencia de sus productos, y son representaciones, garantías y obligaciones únicas y exclusivas de SCIEX. SCIEX no ofrece otras garantías de ningún tipo, expresas o implícitas, incluyendo, entre otras, garantías de comercialización o adecuación para un fin específico, ya se deriven de un estatuto, cualquier tipo de legislación, uso comercial o transcurso de negociación; SCIEX rechaza expresamente todas estas garantías y no asume ninguna responsabilidad, general o accidental, por daños indirectos o derivados del uso por parte del comprador o por cualquier circunstancia adversa derivada de este.

Para uso exclusivo en investigación. No para uso en procedimientos diagnósticos.

Las marcas comerciales o marcas registradas aquí mencionadas, incluidos sus correspondientes logotipos, son propiedad de AB Sciex Pte. Ltd. o sus respectivos propietarios, en Estados Unidos y algunos otros países (consulte sciex.com/trademarks).

AB Sciex™ se usa bajo licencia.

© 2022 DH Tech. Dev. Pte. Ltd.



AB Sciex Pte. Ltd.

B1k33, #04-06 Marsiling Industrial Estate Road 3

Woodlands Central Industrial Estate, Singapore 739256

Tabla de contenido

Capítulo 1: Precauciones y limitaciones de funcionamiento	7
Información general de seguridad.....	7
Símbolos y convenciones de la documentación.....	7
Cumplimiento normativo.....	8
Australia y Nueva Zelanda.....	8
Canadá.....	8
Europa.....	8
Estados Unidos.....	9
Internacional.....	9
Precauciones eléctricas.....	10
Alimentación.....	10
Conductor de protección de tierra.....	10
Precauciones químicas.....	11
Fluidos seguros para el sistema.....	12
Precauciones de ventilación.....	12
Precauciones físicas.....	14
Precauciones medioambientales.....	14
Entorno electromagnético.....	14
Desmantelamiento y eliminación.....	16
Personal cualificado.....	16
Condiciones de laboratorio.....	17
Condiciones medioambientales seguras.....	17
Especificaciones de rendimiento.....	17
Uso y modificación del equipo.....	17
Capítulo 2: Principios de funcionamiento	19
Descripción general del sistema.....	19
Descripción general del hardware.....	20
Descripción general de la fuente de iones.....	25
Teoría de funcionamiento.....	32
Capítulo 3: Instalación de la fuente de iones	34
Preparación de la instalación.....	34
Instalación de la sonda.....	35
Conexión del tubo de la fuente de iones.....	36
Instalación de la fuente de iones en el espectrómetro de masas.....	36
Comprobación de fugas.....	38
Capítulo 4: Optimización de la fuente de iones	39
Introducción de muestras.....	39

Tabla de contenido

Método	39
Caudal	40
Optimización de la sonda TurbolonSpray	40
Caudal y temperatura de la fuente de iones	41
Configuración del sistema	41
Preparación del sistema	41
Configuración de las condiciones de partida	41
Optimización de la posición de la sonda TurbolonSpray	42
Optimización de los parámetros de la fuente de iones y del gas y la tensión	43
Optimización de la temperatura del calentador turbo	44
Optimización de sonda APCI	44
Sugerencias de optimización	45
Capítulo 5: Instrucciones de funcionamiento	47
Inicio del sistema	47
Bomba de jeringa	48
Ajuste de la posición de la bomba de jeringa integrada	48
Válvula desviadora	48
Conexión de la válvula desviadora en modo de inyector	49
Conexión de tubos de la válvula desviadora en modo de desviador	50
Apagado y ventilación del sistema	52
Capítulo 6: Instrucciones de funcionamiento: flujos de trabajo para el usuario	53
Capítulo 7: Información de servicio técnico y mantenimiento: Espectrómetro de masas	55
Calendario de mantenimiento recomendado	55
Limpieza de las superficies	58
Limpieza de la parte delantera	59
Síntomas de la contaminación	59
Materiales necesarios	59
Prácticas correctas de limpieza	60
Preparación del espectrómetro de masas	62
Limpieza de la placa de chapa	63
Limpieza de la parte delantera de la placa del orificio	64
Puesta en servicio del espectrómetro de masas	64
Vaciado de la botella de drenaje de escape de la fuente	65
Inspección del nivel de aceite de la bomba de vacío preliminar	67
Almacenamiento y manipulación	68
Capítulo 8: Servicio técnico y mantenimiento: fuente de iones	69
Manipulación de la fuente de iones	70
Extracción de la fuente de iones	71
Limpieza de las superficies de la fuente de iones	72
Limpieza de la sonda	72
Extracción de la sonda	72

Sustitución del electrodo.....	73
Sustitución de la aguja de descarga de corona.....	75
Sustitución del tubo de muestra.....	77
Almacenamiento y manipulación.....	77
Capítulo 9: Solución de problemas del espectrómetro de masas.....	78
Apéndice A: Soluciones e iones de calibración.....	85
Apéndice B: Principios de funcionamiento: fuente de iones.....	87
Modo de ionización por electropulverización.....	87
Modo APCI.....	88
Región de ionización de APCI.....	91
Apéndice C: Optimización de la fuente de iones.....	93
Optimización de la sonda TurbolonSpray.....	93
Configuración del sistema.....	93
Preparación del sistema.....	94
Optimización de sonda APCI.....	94
Configuración del sistema.....	95
Preparación del sistema.....	95
Configuración de las condiciones iniciales.....	95
Optimización de los parámetros de la fuente y del gas.....	96
Ajuste de la posición de la aguja de descarga de corona.....	96
Optimización de la posición de la sonda APCI.....	97
Optimización de la corriente nebulizante.....	99
Optimización de la temperatura de la sonda APCI.....	99
Apéndice D: Tensiones y parámetros de la fuente.....	100
Parámetros de la sonda TurbolonSpray.....	100
Parámetros de la sonda APCI.....	101
Descripciones de parámetros.....	102
Posición de la sonda.....	104
Composición de los disolventes.....	104
Apéndice E: Glosario de símbolos.....	106
Apéndice F: Glosario de advertencias.....	112
Contacto.....	115
Formación del cliente.....	115
Centro de aprendizaje en línea.....	115
Soporte SCIEX.....	115
Ciberseguridad.....	115

Tabla de contenido

Documentación.....	115
--------------------	-----

Precauciones y limitaciones de funcionamiento

1

Nota: Lea cuidadosamente todas las secciones de esta guía antes de manejar el sistema.

Esta sección contiene información general relacionada con la seguridad y proporciona información sobre el cumplimiento normativo. También describe los riesgos posibles para el sistema y las advertencias, así como las precauciones que se deben tener en cuenta para minimizar los peligros.

Además de esta sección, para obtener información sobre los símbolos y convenciones utilizados en el entorno del laboratorio, en el sistema y en esta documentación, consulte la sección [Glosario de símbolos](#). Para informarse de los requisitos del sitio, como la alimentación, el escape de la fuente, la ventilación, el aire comprimido, el nitrógeno o la bomba de vacío preliminar, consulte el documento: *Guía de planificación del centro*.

Información general de seguridad

Para evitar lesiones personales o daños en el sistema, debe leer, comprender y seguir todas las advertencias y precauciones de seguridad de este documento, de las fichas técnicas de seguridad química del fabricante y de la información de la etiqueta del producto. Las etiquetas se muestran con símbolos reconocidos internacionalmente. Hacer caso omiso de estas advertencias podría dar lugar a que se produjeran lesiones graves.

El objetivo de la información de seguridad es complementar las normativas y leyes sobre medio ambiente, higiene y seguridad (EHS) federales, estatales, provinciales y locales. La información proporcionada incluye la información de seguridad relacionada con el sistema aplicable al funcionamiento del sistema. No describe todos los procedimientos de seguridad que deben aplicarse. El usuario y su organización son los responsables últimos del cumplimiento de las normativas federales, estatales, provinciales y locales de EHS, así como del mantenimiento de un entorno seguro en el laboratorio.

Consulte el material de referencia de laboratorio adecuado y los procedimientos de funcionamiento estándar.

Símbolos y convenciones de la documentación

En la guía se utilizan los siguientes símbolos y convenciones:



¡PELIGRO! "Peligro" hace referencia a una acción que puede provocar lesiones graves o la muerte.



¡ADVERTENCIA! "Advertencia" hace referencia a una acción que podría causar lesiones personales en caso de no seguir las precauciones correspondientes.

Precauciones y limitaciones de funcionamiento

PRECAUCIÓN: "Precaución" se aplica a aquellas operaciones que podrían causar daños en el sistema o los datos, o la pérdida de estos, en caso de no seguir las precauciones.

Nota: Las "Notas" resaltan información importante de un procedimiento o una descripción.

Sugerencia: Una "Sugerencia" proporciona información útil que ayuda a aplicar las técnicas y los procedimientos de la guía con un fin específico; también proporciona métodos de acceso directo. Sin embargo, las sugerencias no son esenciales para la finalización de un procedimiento.

Cumplimiento normativo

Este sistema cumple con las normativas y normas indicadas en esta sección. Para obtener referencias con fechas, consulte la *Declaración de conformidad* incluida con el sistema y los componentes individuales de este. Este sistema está marcado con las etiquetas correspondientes.

Australia y Nueva Zelanda

- **Compatibilidad electromagnética (EMC):** Ley de Comunicaciones por Radio de 1992 según lo establecido en estas normas:
 - Interferencia electromagnética: AS/NZS CISPR 11/ EN 55011/ CISPR 11 (Clase A). Consulte la sección [Interferencias electromagnéticas](#).
- **Seguridad:** AS/NZ 61010-1 y IEC 61010-2-061

Canadá

- **Interferencias electromagnéticas (EMI):** CAN/CSA CISPR11. Este dispositivo ISM cumple con la norma Canadiense ICES-001. Consulte la sección [Interferencias electromagnéticas](#).
- **Seguridad:**
 - CAN/CSA C22.2 N.º 61010-1
 - CAN/CSA C22.2 N.º 61010-2-061

Europa

- **Compatibilidad Electromagnética (CEM):** Directiva sobre Compatibilidad Electromagnética 2014/30/UE según lo establecido en las siguientes normas:
 - EN 61326-1
 - EN 55011 (Clase A)Consulte la sección [Compatibilidad electromagnética](#).

- **Seguridad:** Directivas de baja tensión 2014/35/UE según lo establecido en las siguientes normas:
 - EN 61010-1
 - EN 61010-2-061
- **Residuos de aparatos eléctricos y electrónicos (RAEE):** Directiva sobre Residuos de aparatos eléctricos y electrónicos 2012/96/CEE según lo establecido en la norma EN 40519. Consulte la sección [Residuos de aparatos eléctricos y electrónicos](#).
- **Envases y residuos de envases (PPW):** Directiva 94/62/CE relativa a los envases y residuos de envases
- **Restricción de sustancias peligrosas (RoHS):** Directiva RoHS 2011/65/UE

Estados Unidos

- **Normativas de emisiones de radio:** 47 CFR 15, según lo establecido en FCC Parte 15 (Clase A)
- **Seguridad:** Normativa de higiene y seguridad en el trabajo 29 CFR 1910 según lo establecido en los siguientes estándares:
 - UL 61010-1
 - UL 61010-061

Internacional

- **Compatibilidad electromagnética (CEM):**
 - IEC 61326-1
 - IEC CISPR 11 (Clase A)
 - IEC 61000-3-2
 - IEC 61000-3-3Consulte la sección [Compatibilidad electromagnética](#).
- **Seguridad:**
 - IEC 61010-1
 - IEC 61010-2-061

Precauciones eléctricas



¡ADVERTENCIA! Peligro de descarga eléctrica. No retire las cubiertas. Si lo hace, puede provocar lesiones o un funcionamiento incorrecto del sistema. Las cubiertas no tienen que retirarse para las tareas de mantenimiento rutinario, inspección o ajuste. Póngase en contacto con un representante del servicio técnico (FSE) de SCIEX cuando haya que hacer reparaciones en las que sea necesario quitar las cubiertas.

- Siga las prácticas de trabajo seguro con electricidad.
- Utilice las prácticas de gestión de cables para controlar los cables eléctricos. Esto reducirá el riesgo de tropezar.

Para obtener información sobre las especificaciones eléctricas del sistema, consulte el documento: *Guía de planificación del centro*.

Alimentación

Conecte el sistema a una toma de alimentación compatible como se indica en esta guía.



¡ADVERTENCIA! Peligro de descarga eléctrica. Emplee únicamente personal cualificado para la instalación de todos los elementos y suministros eléctricos, y asegúrese de que todas las instalaciones cumplan las normativas y los estándares de seguridad locales.



¡ADVERTENCIA! Peligro de descarga eléctrica. Asegúrese de que el sistema puede desconectarse de la toma de alimentación en caso de emergencia. No bloquee la toma de alimentación.



¡ADVERTENCIA! Peligro de descarga eléctrica. Utilice solo los cables de alimentación que se suministran con el sistema. No utilice cables de alimentación que no estén clasificados correctamente para el funcionamiento de este sistema.

No se necesita un transformador de línea externo para el espectrómetro de masas, banco opcional o bomba de vacío preliminar.

Conductor de protección de tierra

La alimentación debe incluir un conductor de protección de tierra correctamente instalado. El conductor de protección de tierra debe ser instalado o examinado por un electricista cualificado antes de conectar el sistema.



¡ADVERTENCIA! Peligro de descarga eléctrica. No interrumpa intencionadamente el conductor de protección de tierra. Cualquier interrupción del conductor de protección de tierra crea un peligro de descarga eléctrica.



¡ADVERTENCIA! Peligro de descarga eléctrica. Verifique que se ha conectado un conductor de protección de tierra (cable de puesta a tierra) entre el bucle de muestra y un punto de conexión a tierra adecuado en la fuente de iones. Esta conexión a tierra adicional refuerza la configuración de seguridad especificada por SCIEX.

Precauciones químicas



¡ADVERTENCIA! Peligro de radiación ionizante, riesgo biológico o peligro de toxicidad química. Determine si se precisa descontaminación antes de proceder a la limpieza o el mantenimiento. Si se han utilizado con el sistema materiales radiactivos, agentes biológicos o sustancias químicas tóxicas, el cliente debe descontaminar el sistema antes de la limpieza o el mantenimiento.



¡ADVERTENCIA! Peligro medioambiental. No elimine los componentes del sistema como residuos urbanos sin clasificar. Siga las normativas locales de eliminación de componentes.



¡ADVERTENCIA! Riesgo biológico o peligro de toxicidad química. Conecte correctamente los tubos de drenaje al espectrómetro de masas y a la botella de drenaje de escape de la fuente para evitar fugas.

- Determine qué productos químicos se han utilizado en el sistema antes de su reparación o mantenimiento habitual. Para conocer las precauciones de higiene y seguridad que deben seguirse con respecto a los productos químicos, consulte el documento: *Ficha técnica*. Para obtener información sobre el almacenamiento, consulte el documento: *Certificado de análisis*. Para buscar una *ficha técnica* o un *certificado de análisis* de SCIEX, vaya a sciex.com/tech-regulatory.
- Utilice siempre el equipo de protección personal adecuado, incluidos guantes no empolvados, gafas de seguridad y una bata de laboratorio.

Nota: Se recomienda el uso de guantes de nitrilo o neopreno.

- Trabaje en zonas bien ventiladas o en las que se disponga de una campana extractora.
- Siempre que trabaje con materiales inflamables, evite cualquier fuente de ignición, como el isopropanol, el metanol y otros disolventes inflamables.
- Adopte las precauciones pertinentes al utilizar y eliminar sustancias químicas. Existe el riesgo de sufrir lesiones personales si las sustancias químicas no se manipulan ni eliminan como es debido.
- Evite que las sustancias químicas entren en contacto con la piel durante los procedimientos de limpieza y lávese las manos después de utilizarlas.
- Asegúrese de que todas las mangueras de escape estén conectadas correctamente y de que todas las conexiones funcionen según el modo en que fueron diseñadas.

Precauciones y limitaciones de funcionamiento

- Recoja todo el líquido que se haya derramado y deséchelo como residuo peligroso.
- Debe cumplir las normativas locales de manipulación, almacenamiento y eliminación de materiales de riesgo biológico, tóxicos y radiactivos.
- (Recomendado) Utilice cubetas secundarias de recogida debajo de la bomba de vacío preliminar, las botellas de disolvente y el contenedor de recogida de residuos para recoger los derrames de sustancias químicas que puedan producirse.

Fluidos seguros para el sistema

Los siguientes fluidos se pueden utilizar de forma segura con el sistema. Para obtener más información acerca de las soluciones de limpieza seguras, consulte la sección [Materiales necesarios](#).



PRECAUCIÓN: Posible daño del sistema. No utilice ningún otro fluido hasta que SCIEX confirme que no representa ningún riesgo. Esta lista no es una lista completa.

Nota: Utilice sólo disolventes nuevos recién preparados de grado LC-MS o mejores para las fases móviles de LC.

- **Disolventes orgánicos**
 - Acetonitrilo de grado LC-MS; hasta el 100 %
 - Metanol de grado LC-MS; hasta el 100 %
 - Isopropanol de grado LC-MS; hasta el 100 %
 - Agua de grado LC-MS o superior; hasta el 100 %
- **Tampones**
 - Acetato de amonio; menos de 100 mM
 - Formato de amonio; menos de 100 mM
- **Ácidos y bases**
 - Ácido fórmico; menos del 1 %
 - Ácido acético; menos del 1 %
 - Ácido trifluoroacético (TFA); menos del 1 %
 - Ácido heptafluorobutírico (HFBA); menos del 1 %
 - Amoníaco/hidróxido de amonio; menos del 1 %

Precauciones de ventilación

La ventilación de los gases y el desecho de los residuos se deben llevar a cabo de acuerdo con las normas de higiene y seguridad estatales, provinciales y locales. Es responsabilidad del cliente asegurarse de que la calidad del aire se mantiene en cumplimiento con las normas de higiene y seguridad locales.

El sistema de escape de la fuente y la bomba de vacío preliminar deben tener una ventilación hacia un sistema de escape externo o una campana extractora específicos del laboratorio.



¡ADVERTENCIA! Peligro de incendio. Asegúrese de que el sistema de escape de la fuente esté conectado y funcionando para evitar que se acumulen vapores inflamables en la fuente de iones.



¡ADVERTENCIA! Peligro de radiación ionizante, riesgo biológico o peligro de toxicidad química. Tome las precauciones necesarias para ventilar los gases de escape a una campana extractora o un sistema de escape específicos del laboratorio, y asegúrese de que los tubos de ventilación estén fijados con abrazaderas. Asegúrese de que el laboratorio tiene una tasa de intercambio de aire adecuada para el trabajo realizado.



¡ADVERTENCIA! Peligro de radiación ionizante, riesgo biológico o peligro de toxicidad química. No ponga en funcionamiento el espectrómetro de masas si las mangueras de escape de la fuente y de la bomba de vacío preliminar no están correctamente conectadas al sistema de ventilación del laboratorio. Examine los tubos de escape con regularidad para asegurarse de que no haya fugas. El uso de espectrómetros de masas sin el sistema de ventilación adecuado puede suponer un peligro para la salud y podría provocar lesiones graves.



¡ADVERTENCIA! Peligro de radiación ionizante, riesgo biológico o peligro de toxicidad química. No utilice la fuente de iones si no dispone de los conocimientos y la formación adecuados para utilizar, recoger y evacuar los materiales tóxicos o nocivos que se emplean con la fuente de iones.



¡ADVERTENCIA! Riesgo de perforación, peligro de radiación ionizante, riesgo biológico o peligro de toxicidad química. Deje de usar la fuente de iones si la ventana está agrietada o rota y póngase en contacto con un representante del servicio técnico (FSE) de SCIEX. Cualquier material tóxico o nocivo introducido en el equipo estará presente en la salida de escape de la fuente. El escape del equipo se debe expulsar de la sala. Deseche los objetos afilados siguiendo los procedimientos de seguridad establecidos del laboratorio.

Precauciones físicas



¡ADVERTENCIA! Peligro de carga pesada. Utilice un dispositivo de elevación mecánico para levantar y mover el espectrómetro de masas. Si se debe mover el espectrómetro de masas de forma manual, se necesitan al menos seis personas para moverlo de forma segura. Siga los procedimientos establecidos para la elevación segura de cargas. Recomendamos el uso de un servicio de mudanza profesional. Para conocer el peso de los componentes del sistema, consulte el documento: *Guía de planificación del centro*.

Precauciones medioambientales

La instalación de los suministros y elementos de alimentación eléctrica, calefacción, ventilación y fontanería debe llevarla a cabo personal calificado. Asegúrese de que todas las instalaciones cumplan los reglamentos y normativas de riesgo biológico locales. Para obtener más información sobre las condiciones medioambientales del sistema, consulte el documento: *Guía de planificación del centro*.

Permita espacio de acceso alrededor del equipo cuando configure el sistema.



¡PELIGRO! Peligro de explosión. No utilice el sistema en un entorno en el que existan gases explosivos. El sistema no está diseñado para utilizarse en un entorno explosivo.



¡ADVERTENCIA! Riesgo biológico. Para el uso de materiales de riesgo biológico, deben cumplirse en todo momento las correspondientes normativas locales de evaluación, control y manipulación de riesgos. Ni este sistema ni ninguna parte de este están previstos para actuar como un contenedor de residuos biológicos.



¡ADVERTENCIA! Peligro medioambiental. Siga los procedimientos establecidos para eliminar los residuos con riesgo biológico, tóxicos, radioactivos y electrónicos. El cliente es responsable de eliminar las sustancias peligrosas, incluidos los productos químicos, aceites usados y componentes eléctricos, conforme a las leyes y normativas locales.

PRECAUCIÓN: Posible cambio de masa. Mantenga una temperatura ambiente estable. Si la temperatura varía en más de 2 °C por hora, la resolución y la calibración de masas pueden verse afectadas.

Entorno electromagnético

Compatibilidad electromagnética

Entorno electromagnético básico: Entorno existente en los lugares caracterizados por recibir un suministro de baja tensión directamente de la red eléctrica pública.

Criterios de rendimiento A (Criterios A): El equipo debe funcionar según lo previsto sin degradación del rendimiento ni pérdida de su funcionamiento durante o después de la prueba.

Criterios de rendimiento B (Criterios B): El equipo puede sufrir una pérdida de sus funciones (una o más) durante la prueba, pero debe funcionar según lo previsto con alguna degradación del rendimiento y de sus funciones, que deben recuperarse automáticamente después de la prueba.

Criterios de rendimiento C (Criterios C): El equipo puede sufrir una pérdida de sus funciones (una o más) durante la prueba, pero debe funcionar según lo previsto con alguna degradación del rendimiento y de sus funciones, que debe poder recuperar el operador después de la prueba.

El equipo está destinado a su uso en un entorno electromagnético básico.

La pérdida de rendimiento esperada en las condiciones de inmunidad electromagnética es un cambio menor al 20 % en el recuento total de iones (TIC).

Debe asegurarse de mantener un entorno electromagnético compatible para un mantenimiento adecuado del equipo que permita que el dispositivo funcione de la forma prevista. Si la línea de alimentación eléctrica está sometida a un nivel alto de ruido eléctrico, instale un protector de sobretensión.

Interferencias electromagnéticas

Equipo de grupo 1: este equipo está clasificado como equipo industrial, científico y médico (ISM) que puede llegar a usar energía de RF para su funcionamiento interno.

Equipo de clase A: equipo que es adecuado para su uso en todos los establecimientos que no sean domésticos y los conectados directamente a una red de alimentación eléctrica de baja tensión que abastezca a edificios destinados a viviendas. [Derivada de CISPR 11:2009, 5.3] El equipo de clase A debe respetar los límites de la clase A.

PRECAUCIÓN: Posibles interferencias de radio. Este equipo no está pensado para su uso en entornos residenciales y puede que no proporcione una protección adecuada ante la recepción de radio en dichos entornos.

Este equipo se ha sometido a pruebas y se ha comprobado que cumple los límites para dispositivos digitales de clase A, de conformidad con la Parte 15 de las normativas de la FCC (Comisión Federal de Comunicaciones).

Estos límites se han establecido para proporcionar una protección adecuada contra posibles interferencias perjudiciales cuando el equipo se utiliza en un entorno comercial. Este equipo genera, utiliza y puede radiar energía de radiofrecuencia y, en caso de no instalarse de acuerdo con el manual del operador, puede causar interferencias perjudiciales para las comunicaciones por radio.

El uso de este equipo en una zona residencial puede causar interferencias perjudiciales, en cuyo caso deberá corregir los problemas de interferencias asumiendo los costes. Los

Precauciones y limitaciones de funcionamiento

cambios o las modificaciones que el fabricante no haya aprobado explícitamente pueden anular su autorización para utilizar el equipo.

Desmantelamiento y eliminación



¡ADVERTENCIA! Peligro medioambiental. Siga los procedimientos establecidos para eliminar los residuos con riesgo biológico, tóxicos, radioactivos y electrónicos. El cliente es responsable de eliminar las sustancias peligrosas, incluidos los productos químicos, aceites usados y componentes eléctricos, conforme a las leyes y normativas locales.

Antes de desmantelarlo, descontamine el sistema completo de acuerdo con las normativas locales.

Cuando el sistema vaya a retirarse del servicio, separe los distintos materiales y recíclelos de acuerdo con las normativas medioambientales nacionales y locales. Consulte la sección [Almacenamiento y manipulación](#).

Nota: SCIEX no aceptará ninguna devolución del sistema si no se ha rellenado un formulario de descontaminación. Póngase en contacto con un representante del servicio técnico (FSE) para obtener una copia del formulario.

No deseche los componentes o subconjuntos del sistema, incluidas las piezas de ordenador, como residuos urbanos sin clasificar.

Residuos de aparatos eléctricos y electrónicos

Siga las normas de las ordenanzas locales sobre residuos urbanos para su adecuada eliminación con el fin de reducir el impacto medioambiental de los residuos de aparatos eléctricos y electrónicos (RAEE). Para desechar de forma segura este equipo, póngase en contacto con una oficina local del Servicio de atención al cliente para solicitar la recogida y reciclaje gratuitos del equipo.

Personal cualificado

Solo el personal cualificado de SCIEX puede instalar y realizar el mantenimiento del equipo. Una vez instalado el sistema, el representante del servicio técnico (FSE) utiliza la *lista de comprobación de familiarización del cliente* para enseñar al cliente a utilizar, limpiar y realizar un mantenimiento básico del sistema. Es posible que la garantía de SCIEX no cubra los daños que se produzcan en un sistema si el servicio técnico del equipo lo realiza personal no autorizado por SCIEX.

Únicamente personal cualificado por el fabricante debe realizar el mantenimiento del equipo. La persona designada por el laboratorio se familiarizará con los procedimientos del personal de mantenimiento cualificado (QMP) durante la instalación. Una persona de mantenimiento cualificada es la que conoce debidamente los riesgos eléctricos y químicos asociados al mantenimiento de equipos de laboratorio.

Condiciones de laboratorio

Condiciones medioambientales seguras

El sistema está diseñado para funcionar con seguridad en estas condiciones:

- Interiores
- Altitud: hasta 2000 m (6560 ft) sobre el nivel del mar
- Temperatura ambiente: de 5 °C (41 °F) a 40 °C (104 °F)
- Humedad relativa: del 20 % al 80 %, sin condensación
- Fluctuaciones de tensión de la alimentación: ± 10 % de la tensión nominal
- Sobretensiones transitorias: hasta los niveles de categoría de sobretensión II
- Sobretensiones temporales de la alimentación
- Grado de contaminación 2

Especificaciones de rendimiento

El sistema está diseñado para cumplir las especificaciones en estas condiciones:

- Una temperatura ambiente de 15 °C a 30 °C (de 59 °F a 86 °F)

Con el tiempo, la temperatura debe mantenerse dentro de un intervalo de 4 °C (7.2 °F), con una velocidad de cambio de temperatura no superior a 2 °C (3.6 °F) por hora. Las fluctuaciones de temperatura ambiental que excedan estos límites pueden provocar cambios de masa en los espectros.

- Humedad relativa del 20 % a 80 %, sin condensación.

Uso y modificación del equipo



¡ADVERTENCIA! Peligro de lesiones personales. Póngase en contacto con el representante de SCIEX si se requiere la instalación, el ajuste o la reubicación del producto.



¡ADVERTENCIA! Peligro de descarga eléctrica. No retire las cubiertas. Si lo hace, puede provocar lesiones o un funcionamiento incorrecto del sistema. Las cubiertas no tienen que retirarse para las tareas de mantenimiento rutinario, inspección o ajuste. Póngase en contacto con un representante del servicio técnico (FSE) de SCIEX cuando haya que hacer reparaciones en las que sea necesario quitar las cubiertas.



¡ADVERTENCIA! Peligro de lesiones personales. Use las piezas recomendadas por SCIEX. El uso de piezas no recomendadas por SCIEX o el uso de piezas con una finalidad que no sea la prevista pueden poner al usuario en riesgo de sufrir lesiones o afectar negativamente al rendimiento del sistema.

Precauciones y limitaciones de funcionamiento



¡ADVERTENCIA! Peligro de carga pesada. Utilice un dispositivo de elevación mecánico para levantar y mover el espectrómetro de masas. Si se debe mover el espectrómetro de masas de forma manual, se necesitan al menos seis personas para moverlo de forma segura. Siga los procedimientos establecidos para la elevación segura de cargas. Recomendamos el uso de un servicio de mudanza profesional. Para conocer el peso de los componentes del sistema, consulte el documento: *Guía de planificación del centro*.



¡ADVERTENCIA! Peligro de aplastamiento. Utilice calzado protector al mover objetos pesados.

Utilice el sistema en el interior de un laboratorio que cumpla con las condiciones medioambientales recomendadas en el documento *Guía de planificación del centro* del espectrómetro de masas.

Si el sistema se utiliza en un entorno o en un modo diferente a los indicados por el fabricante, esto podría afectar al rendimiento y al grado de protección que ofrece el equipo.

La modificación o uso no autorizados del sistema puede causar lesiones personales o daños en el equipo y puede anular la garantía. Se pueden generar datos erróneos si el sistema se utiliza fuera de las condiciones medioambientales recomendadas o con modificaciones no autorizadas. Póngase en contacto con un representante del servicio técnico (FSE) para obtener información sobre el mantenimiento del sistema.

El sistema es un sistema tándem de cromatografía líquida-espectrometría de masas (LC-MS/MS) e incluye los siguientes componentes:

- Un espectrómetro de masas con una fuente de iones Turbo V que utiliza la sonda TurbolonSpray o la sonda de ionización química a presión atmosférica (APCI), una bomba de vacío preliminar y una fuente de aire comprimido y nitrógeno.
- Ordenador y monitor suministrados por SCIEX con el software Analyst para optimización de instrumentos, desarrollo de métodos de adquisición, y procesamiento y adquisición de datos.

En esta sección se incluye información sobre el espectrómetro de masas. Para consultar una descripción general de la fuente de iones, consulte el documento: *Fuente de iones Turbo V Guía del operador*.

Para obtener información acerca del ordenador y el software, consulte el documento *Guía de instalación del software* para el software.

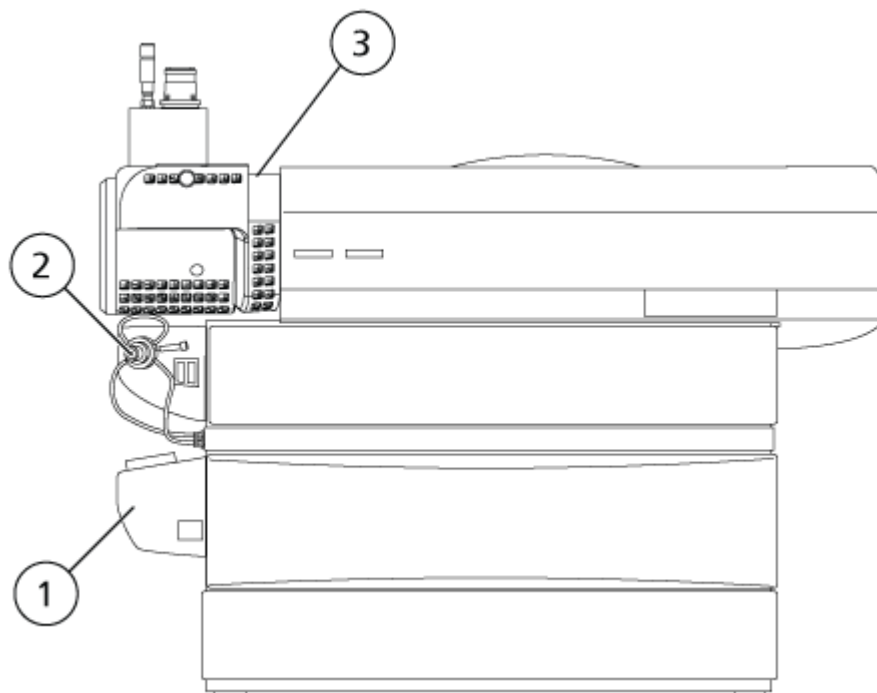
Descripción general del sistema

La serie 3200 de instrumentos incorpora los componentes siguientes:

- Espectrómetro de masas API 3200 o 3200 QTRAP con una bomba de vacío preliminar y una fuente de aire comprimido y nitrógeno
- Una fuente de iones Turbo V que use la sonda TurbolonSpray o la sonda de ionización química a presión atmosférica (APCI). Consulte el documento: *Fuente de iones Turbo V Guía del operador*.
- Un ordenador y un monitor suministrados por SCIEX con el software Analyst para la optimización de los instrumentos, el desarrollo de métodos de adquisición y la adquisición y el procesamiento de datos. Para conocer las especificaciones y los requisitos del ordenador, consulte la *Guía de instalación del software* para Analyst.

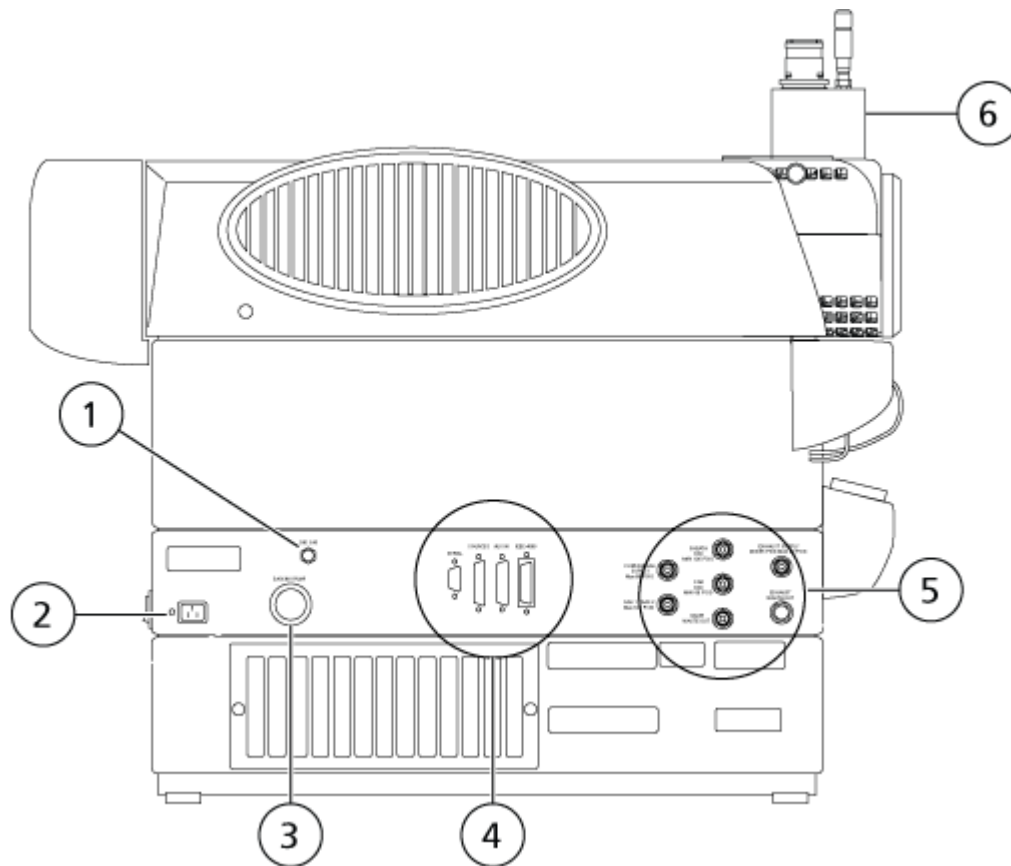
Descripción general del hardware

Figura 2-1: Vista frontal



Elemento	Descripción	Materiales con los que los usuarios pueden entrar en contacto
1	Bomba de jeringa integrada	Pintura sobre acero (cuerpo), acero inoxidable (rieles), bronce (rodamientos)
2	Válvula inversora integrada	Acero inoxidable, plástico (tubos, conectores, cuerpo de la válvula), PEEK (tubos, conectores)
3	Fuente de iones	Acero inoxidable (conectores de tubos, pantalla térmica, micrómetro), bronce (contratuerca), caucho, FKM (tubos), vidrio de sílice (ventana), poliéster (etiquetas)

Figura 2-2: Vista posterior

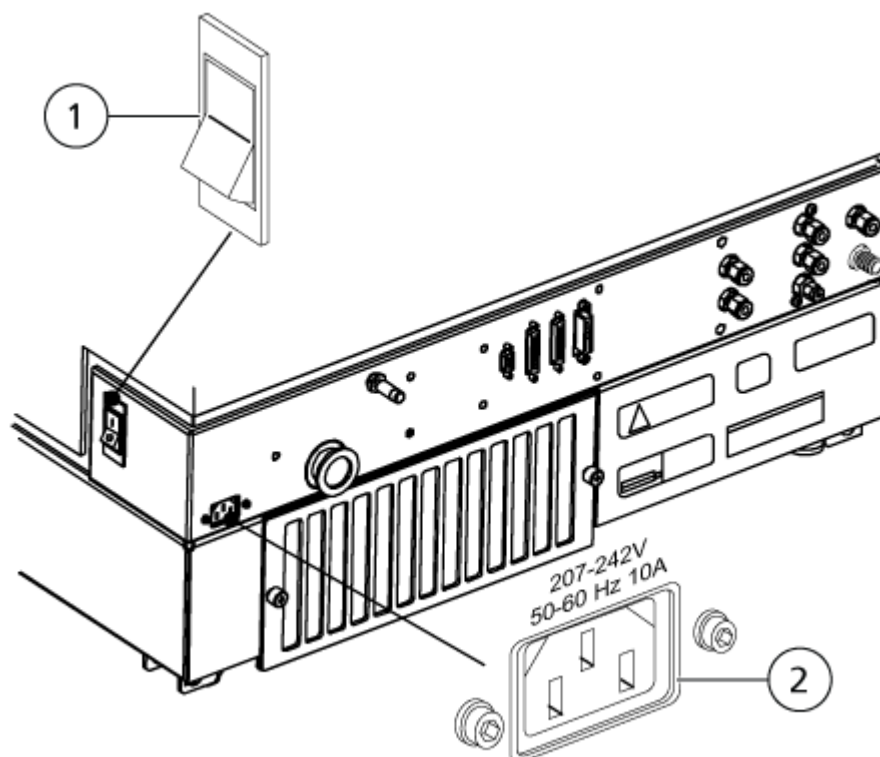


Elemento	Descripción	Materiales con los que los usuarios pueden entrar en contacto
1	Válvula de ajuste de gas CAD	Acero inoxidable (perilla)
2	Alimentación de CA	Plástico (conector), PVC (cable)
3	Conexión de la bomba de vacío preliminar	Aluminio (conector de manguera), acero con plancha de zinc (abrazaderas de manguera)
4	Panel de E/S	N/A
5	Panel de gases	Acero inoxidable (conectores de tubos)
6	Fuente de iones	Acero inoxidable (conectores de tubos, pantalla térmica, micrómetro), micrómetro, vidrio de sílice (ventana), poliéster (etiquetas)

Conexiones de la alimentación de CA

La conexión a la red eléctrica del sistema está próxima a la esquina posterior izquierda del espectrómetro de masas, donde está alojado el módulo de distribución de la alimentación. En esta zona también se encuentra el interruptor de corriente del espectrómetro de masas y la entrada del suministro de alimentación de CA externa.

Figura 2-3: Interruptor del espectrómetro de masas y entrada de alimentación de CA



Elemento	Descripción
1	Interruptor de corriente del espectrómetro de masas
2	Entrada del suministro de alimentación de CA

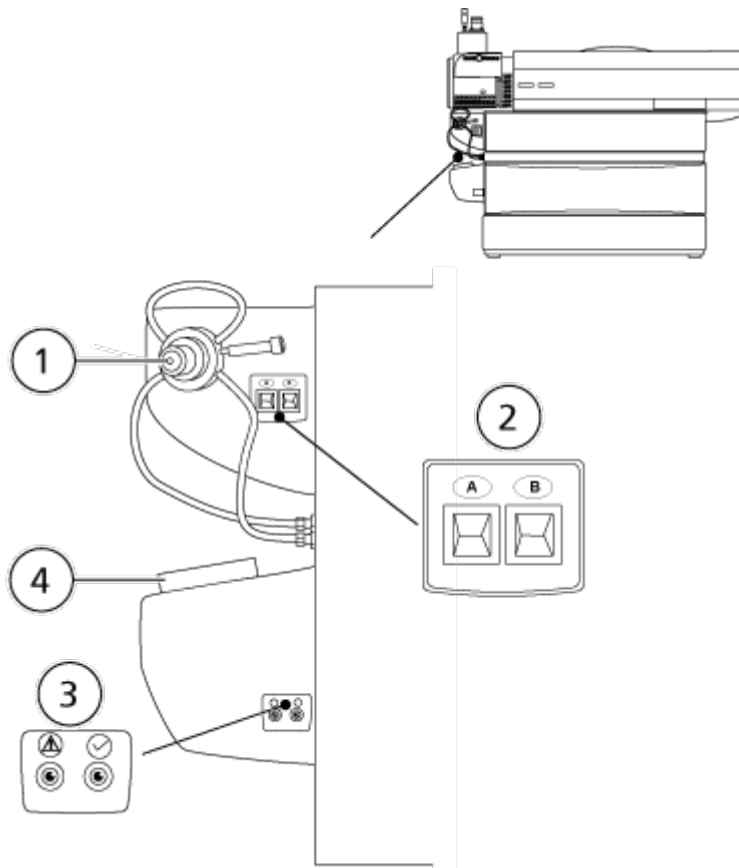
Funciones de introducción de muestras e indicadores de estado

En esta sección se describen las funciones y los controles que se encuentran en la parte delantera izquierda del espectrómetro de masas, junto a la fuente de iones.

Los indicadores de estado del instrumento indican el estado de vacío del espectrómetro de masas. Una vez alcanzadas las condiciones de vacío operativo correctas y con el espectrómetro de masas en el modo de análisis, se ilumina la luz Ready y se apaga la luz Fault. La luz Fault parpadea cuando se detecta un fallo del sistema de vacío. En el modo Pump-Down, la luz Ready parpadea mientras dure la secuencia.

Justo debajo de la fuente de iones hay un conjunto de funciones integradas de introducción de muestras. Se puede utilizar la válvula inversora integrada, junto con los botones Load e Inject asociados (marcados con las letras A y B, respectivamente), como método de inyección manual durante la optimización de un analito mediante FIA o para desviar el flujo de LC cuando salgan inicialmente de la columna de LC precipitados o sales. Debajo se encuentra una bomba de jeringa integrada para la infusión de patrones cuando el sistema calibra el espectrómetro de masas u optimiza los parámetros para un analito.

Figura 2-4: Funciones de introducción de muestras e indicadores de estado



Artículo	Descripción
1	Válvula inversora integrada
2	Cargar/inyectar
3	Estado del instrumento (Fault/Ready)
4	Bomba de jeringa integrada

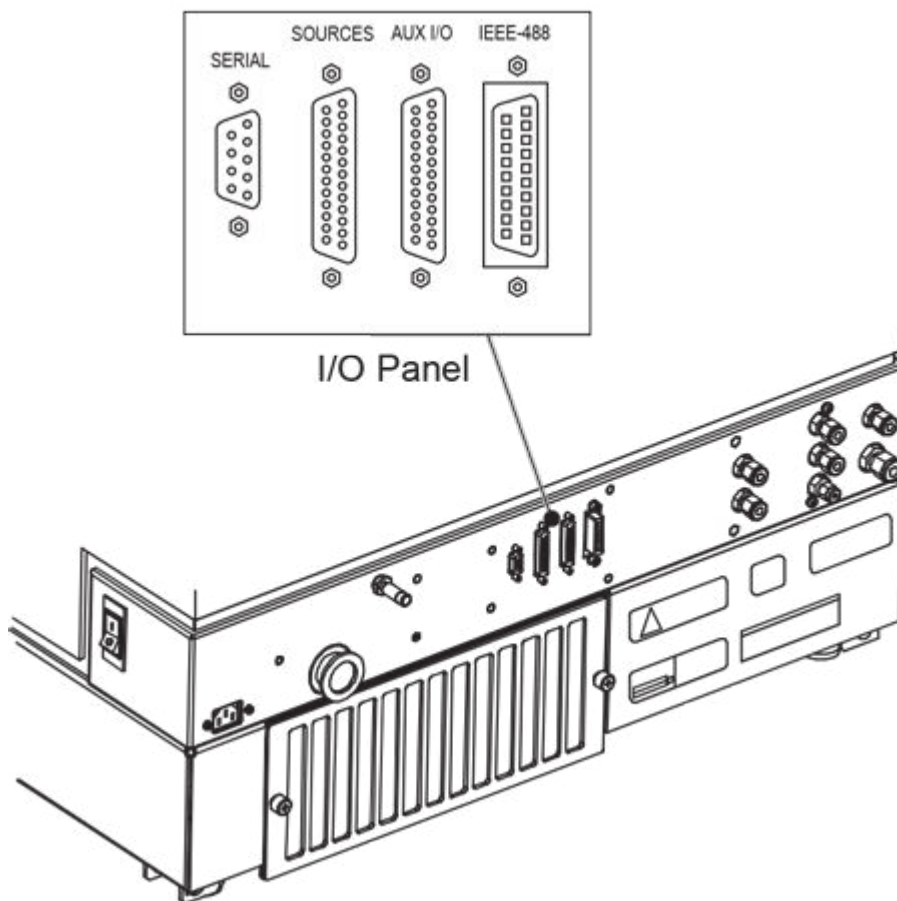
Panel de E/S

El panel de entrada/salida (E/S) se encuentra en la parte central posterior del chasis. Este panel contiene diversos puertos de conexión del sistema:

Principios de funcionamiento

- Puerto serie
- Puerto de la fuente de iones
- Salida de E/S auxiliar
- Puerto IEEE-488 (GPIB) (proporciona una conexión con el ordenador de adquisición)

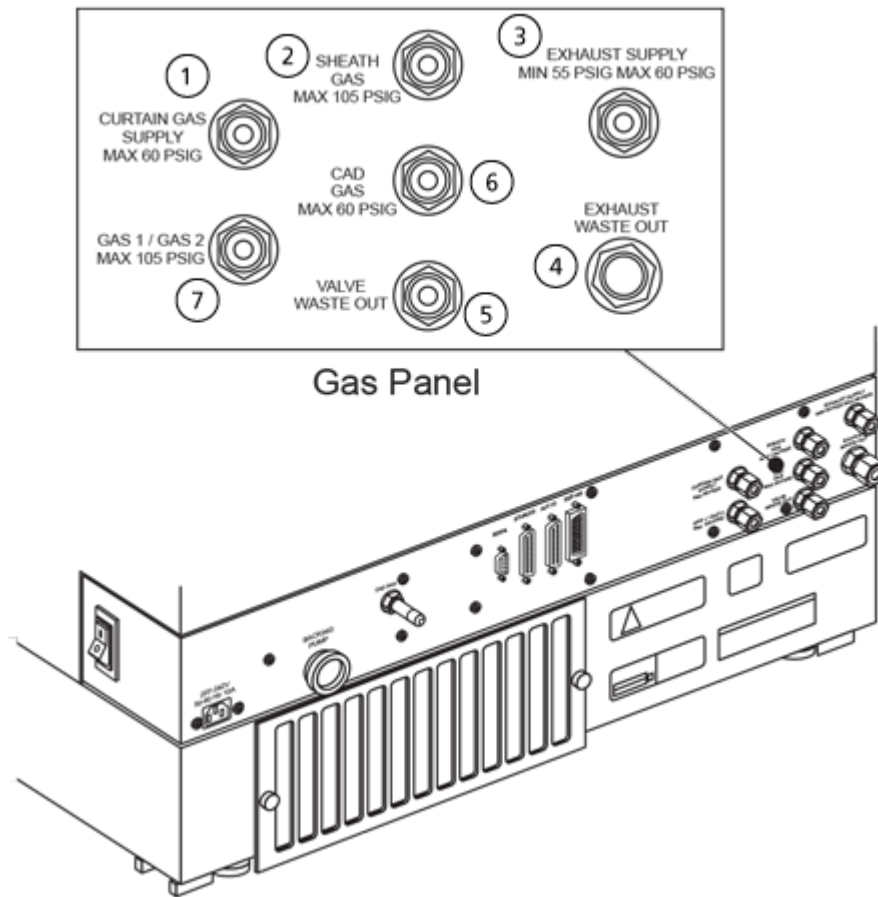
Figura 2-5: Panel de E/S



Panel de gases

El panel de gases aloja las conexiones de suministro de gas y las conexiones externas del sistema de escape de la fuente.

Figura 2-6: Panel de gases y de vacío



Elemento	Descripción
1	Suministro de Curtain Gas (máx. 60 psig)
2	Gas envolvente (máx. 105 psig)
3	Suministro de escape (55-60 psig)
4	Salida de residuos de escape
5	Salida de residuos de la válvula
6	Gas CAD (máx. 60 psig)
7	Gas 1/gas 2 (máx. 105 psig)

Descripción general de la fuente de iones

La fuente de iones Turbo V puede utilizarse para ionización por electropulverización (ESI) e ionización química a presión atmosférica (APCI).

La sonda TurbolonSpray se utiliza para el funcionamiento en modo ESI. La sonda APCI se utiliza para el funcionamiento en modo APCI.

Principios de funcionamiento

Las aplicaciones de la fuente de iones incluyen el desarrollo del método cualitativo y el análisis cualitativo y cuantitativo.

Los procedimientos de instalación se pueden realizar en los siguientes sistemas:

- Sistemas TripleTOF
- Sistemas QTRAP y SCIEX Triple Quad

En esta guía, el software que controla el espectrómetro de masas se denomina software de control. El software de control varía en función del espectrómetro de masas utilizado. Consulte la siguiente tabla.

Modos de ionización

Modo ESI

ESI produce iones de fase gaseosa de los analitos en una muestra al aplicar una alta tensión sobre el efluente de muestra que pasa a través de una aguja. Con ayuda del flujo de gas calentado, ESI produce iones con carga única o múltiple en condiciones relativamente suaves de forma que sean adecuados para un amplio rango de compuestos, incluidas pequeñas moléculas, como fármacos o pesticidas, y moléculas de mayor tamaño como péptidos, proteínas y otros biopolímeros. La sensibilidad depende de las propiedades químicas del analito, el caudal del gas, la temperatura, la tensión y la composición de la fase móvil.

La técnica de ionización por electropulverización (ESI) es lo suficientemente suave como para usarla con compuestos lábiles, tales como péptidos, proteínas y fármacos termolábiles. También funciona con caudales de entre 5 µl/min y 3000 µl/min y vaporiza disolventes 100 % acuosos a 100 % orgánicos.

Consulte la sección [Modo de ionización por electropulverización](#).

Modo APCI

El modo APCI es apto para lo siguiente:

- La ionización de compuestos que no forman inmediatamente iones en una solución. Suelen ser compuestos no polares.
- La creación de espectros de APCI simples para experimentos de LC-MS/MS.
- Los análisis de alto rendimiento de muestras complejas y sucias. Es menos sensible a los efectos de la supresión de iones.
- La rápida introducción de muestras mediante inyección de flujo con o sin una columna de LC.

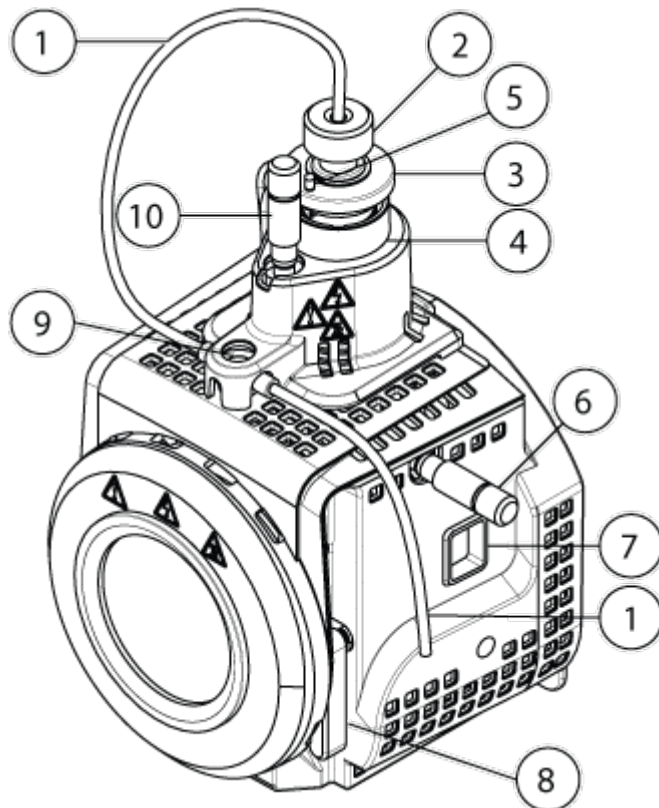
La técnica APCI se puede utilizar para compuestos volátiles y termolábiles con una mínima descomposición térmica. La rápida desolvatación y vaporización de las gotas y los analitos arrastrados reduce la descomposición térmica y conserva la identidad molecular para la ionización mediante la aguja de descarga en corona. Los tampones son fácilmente tolerados por la fuente de iones sin una contaminación significativa y la vaporización intermitente del efluente pulverizado permite que el 100 % del agua se utilice. La sonda puede aceptar todo

el efluente, sin dividirlo, con caudales de entre 200 $\mu\text{l}/\text{min}$ y 3000 $\mu\text{l}/\text{min}$ (a través de una columna de calibre ancho).

Consulte la sección [Modo APCI](#).

Componentes de la fuente de iones

Figura 2-7: Componentes de la fuente de iones



Elemento	Descripción	Materiales principales
1	Tubo de muestra de un dispositivo de suministro de muestras	PEEK rojo
2	Tuerca de ajuste del electrodo	Polioximetileno
3	Anillo de retención	PEEK
4	Torre de sondeo	Acero inoxidable
5	Tornillo de ajuste de la aguja de descarga de corona	PEEK
6	Micrómetro empleado para colocar la sonda en el eje horizontal a fin de ajustar la sensibilidad de la fuente de iones	Vidrio

Principios de funcionamiento

Elemento	Descripción	Materiales principales
7	Puerto con ventana	Acero inoxidable
8	Uno de los dos pestillos de la fuente que fijan la fuente de iones al espectrómetro de masas	Acero inoxidable
9	Unión de conexión a tierra, situada bajo la cubierta de la fuente de iones.	Acero inoxidable
10	Micrómetro empleado para colocar la sonda en el eje vertical a fin de ajustar la sensibilidad de la fuente de iones	Polioximetileno

Sondas

Las sondas TurbolonSpray y APCI proporcionan diversas opciones para probar muestras. Seleccione la sonda y el método más adecuados para el compuesto de la muestra.

Tabla 2-1: Especificaciones de la fuente de iones

Especificación	Sonda TurbolonSpray	Sonda APCI
Rango de temperatura	Desde temperatura ambiente hasta 750 °C, en función del flujo de líquido	Desde temperatura ambiente hasta 750 °C, en función del flujo de líquido
Entrada de flujo de líquido	5 µl/min a 3000 µl/min	200 µl/min a 3000 µl/min
Gas de fuente de iones 1 / gas de fuente de iones 2	Consulte el documento del espectrómetro de masas <i>Guía de planificación del centro</i>	

El software del espectrómetro de masas determina la sonda que está instalada y permite emplear los controles de usuario correspondientes. Todos los datos que se adquieren mediante el uso de la fuente de iones se identifican con una abreviatura que hace referencia a la sonda empleada para adquirir los datos (TIS para la sonda TurbolonSpray y HN para la sonda APCI).

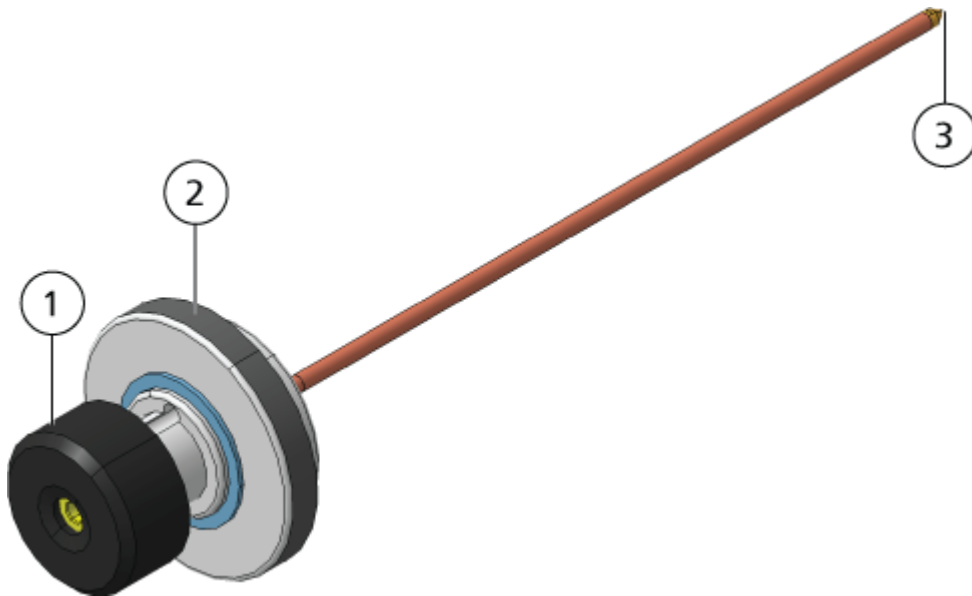
Sonda TurbolonSpray

La sonda TurbolonSpray está compuesta por un tubo de acero inoxidable con un diámetro exterior (DE) de 300 µm (0,012 pulgadas). Está situada en el centro con los dos calentadores turbo colocados en un ángulo de 45 grados a ambos lados. Las muestras introducidas a través de la sonda TurbolonSpray se ionizan en el tubo mediante la aplicación de alta tensión (**IonSpray Voltage**). Después se nebulizan mediante un chorro de aire grado cero caliente, seco de los calentadores turbo, creando un vapor de pequeñas gotas de alta carga. La combinación de efluentes de la fuente de iones y el gas seco caliente procedente del turbo pulverizador se proyecta en un ángulo de 90 grados a la ruta iónica. Consulte la sección [Principios de funcionamiento: fuente de iones](#).



¡ADVERTENCIA! Peligro de perforación. Tenga cuidado al manipular el electrodo. Las puntas de los electrodos están muy afiladas.

Figura 2-8: Piezas de la sonda TurbolonSpray



Elemento	Descripción
1	Tuerca de ajuste del electrodo (cuello negro) que ajusta la extensión de la punta del electrodo
2	Anillo de retención que sujeta la sonda a la torre de sondeo del alojamiento de la fuente de iones
3	Punta del electrodo a través de la cual las muestras se pulverizan en la zona de entrada de muestras de la fuente de iones

Sonda APCI

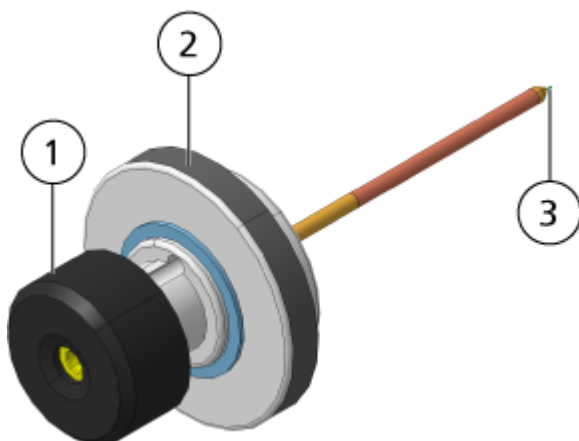
La sonda APCI consta de un tubo de acero inoxidable con un diámetro interior de 100 μm (0,004 pulgadas) rodeado por un flujo de gas nebulizador (Gas 1). La corriente de muestra líquida se bombea a través del pulverizador, donde se nebuliza en un tubo cerámico que contiene un calentador. La pared interna del tubo cerámico se puede mantener a un intervalo de temperatura de entre 100 °C y 750 °C, y está supervisada por el sensor integrado en el calentador.

Un chorro de gas nebulizador a alta velocidad fluye por la punta del electrodo para dispersar la muestra en forma de vapor de finas partículas. Se desplaza por el calentador de vaporización cerámico hasta la región de reacción de la fuente de iones y a continuación sobrepasa la aguja de descarga de corona, donde las moléculas de la muestra se ionizan a medida que pasan a través del alojamiento de la fuente de iones. Consulte la sección [Principios de funcionamiento: fuente de iones](#).



¡ADVERTENCIA! Peligro de perforación. Tenga cuidado al manipular el electrodo. Las puntas de los electrodos están muy afiladas.

Figura 2-9: Piezas de la sonda APCI



Elemento	Descripción
1	Tuerca de ajuste del electrodo (cuello negro) que ajusta la extensión de la punta del electrodo
2	Anillo de retención que sujeta la sonda en la torre de sondeo
3	Punta del electrodo a través de la cual las muestras se pulverizan en la zona de entrada de muestras de la fuente de iones

Conexiones de gas y electricidad

Las conexiones eléctricas de alta y baja tensión y de gas se realizan en la placa delantera de la interfaz de vacío y se conectan internamente a través del alojamiento de la fuente de iones. Cuando la fuente de iones se instala en el espectrómetro de masas, se realizan todas las conexiones de electricidad y gas.

Circuito detector de fuente de iones

Un circuito detector de fuente de iones deshabilita la alimentación eléctrica de alta tensión del espectrómetro de masas y el sistema de escape de la fuente en los siguientes casos:

- La fuente de iones no está instalada o no se ha instalado correctamente.
- No se ha instalado una sonda.
- El espectrómetro de masas detecta un fallo de gas.
- Se ha producido un fallo de un calentador turbo.
- La fuente de iones se ha sobrecalentado.

Sistema de escape de la fuente



¡ADVERTENCIA! Peligro de radiación ionizante, riesgo biológico o peligro de toxicidad química. Asegúrese de que el sistema de escape de la fuente esté conectado y funcionando para eliminar el escape de vapor de la muestra del entorno del laboratorio. Las emisiones del equipo deben expulsarse hacia el sistema de escape general del edificio y no se debe permitir que se expulsen hacia el espacio de trabajo del laboratorio. Para conocer los requisitos del sistema de escape de la fuente, consulte el documento *Guía de planificación del centro*.



¡ADVERTENCIA! Peligro de radiación ionizante, riesgo biológico o peligro de toxicidad química. Ventile el sistema de escape de la fuente con una campana extractora externa o un sistema de ventilación externo a fin de evitar que se liberen vapores peligrosos en el entorno del laboratorio.



¡ADVERTENCIA! Peligro de radiación ionizante, riesgo biológico o peligro de toxicidad química. Si se utiliza un sistema de LC con el espectrómetro de masas y el sistema de escape de la fuente no funciona correctamente, apague el sistema de LC hasta que la funcionalidad del sistema de escape de la fuente se haya restaurado.



¡ADVERTENCIA! Peligro de incendio. No dirija más de 3 ml/min de disolvente inflamable a la fuente de iones. Si se sobrepasa el caudal máximo, el disolvente puede acumularse en la fuente de iones. No utilice la fuente de iones a menos que el sistema de escape de la fuente esté activado y funcionando cuando la fuente de iones y la sonda se encuentran correctamente instaladas.

Nota: Asegúrese de que todos los tubos de escape estén bien conectados para reducir el riesgo de que los vapores de escape del equipo entren en la sala.

Una fuente de iones produce tanto vapores de disolventes como de muestras. Estos vapores constituyen un posible riesgo para el entorno del laboratorio. El sistema de escape de la fuente está diseñado para eliminar de forma segura los vapores de muestras y disolventes y permitir su correcta manipulación. Una vez instalada la fuente de iones, el espectrómetro de masas no funciona a menos que el sistema de escape de la fuente esté en funcionamiento.

Un interruptor de vacío instalado en el circuito detector de escape de la fuente mide el vacío en la fuente. Si el vacío de la fuente aumenta por encima del punto de ajuste con la sonda instalada, el sistema entrará en estado de fallo de escape, es decir, estado Not Ready.

Un sistema de escape activo elimina el escape de la fuente de iones, incluidos gases y vapores de disolvente y muestra, a través de un puerto de drenaje, sin introducir ruido químico. El puerto de drenaje se conecta, a través de una cámara de drenaje y una bomba de escape de la fuente, a una botella de drenaje y, desde ahí, a un sistema de ventilación de escape suministrado por el cliente. Para obtener más información sobre los requisitos de

Principios de funcionamiento

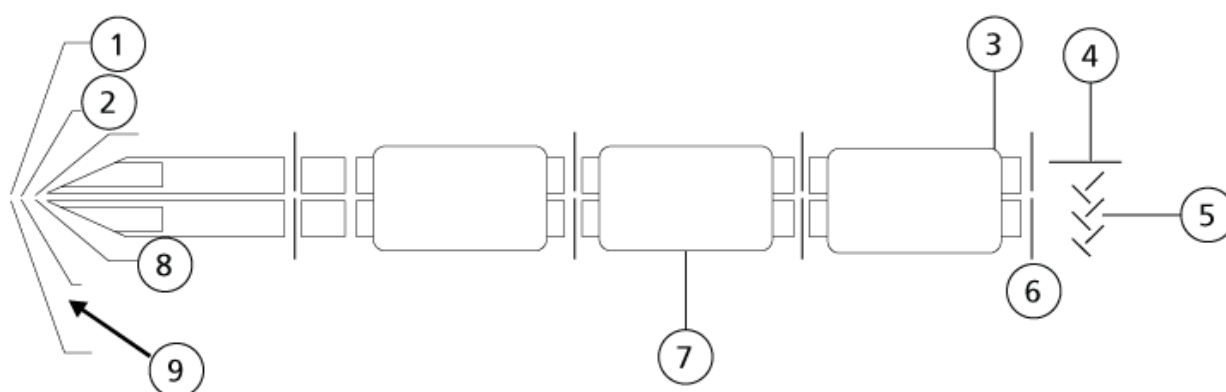
ventilación del sistema de escape de la fuente, consulte el documento: *Guía de planificación del centro*.

Nota: Examine el sistema de escape de la fuente periódicamente para asegurarse de que el tubo de escape esté intacto y de que no haya fugas del escape en la sala.

Teoría de funcionamiento

La espectrometría de masas mide la relación masa/carga de los iones para identificar compuestos desconocidos, cuantificar compuestos conocidos y proporcionar información sobre las propiedades estructurales y químicas de las moléculas.

Figura 2-10: Ruta de óptica iónica para el sistema 3200



Elemento	Descripción
1	Placa de chapa
2	DP (orificio)
3	C2B (lente de cuello) (solo QTRAP)
4	DF (deflector)
5	Detector
6	EXB (lente de salida) (solo QTRAP)
7	Celda de colisión LINAC®
8	Espumadera
9	CUR (flujo de Curtain Gas™)

El sistema usa la fuente de iones Turbo V, que puede utilizar la sonda TurbolonSpray o la sonda de ionización química a presión atmosférica (APCI) para generar iones a partir de muestras líquidas. Aunque el espectrómetro de masas está configurado para llevar a cabo

análisis MS/MS complejos, si los requisitos analíticos son menos estrictos, también puede realizar análisis MS sencillos.

La función de trampa lineal de iones (LIT) proporciona varios modos de funcionamiento mejorados. Un factor común de los modos mejorados es que los iones se atrapan en la región de cuadrupolo Q3 y, a continuación, se analizan para proporcionar datos del espectro completo. Muchos espectros se recogen rápidamente en un periodo de tiempo corto y son significativamente más intensos que los espectros recogidos en un modo de funcionamiento de cuadrupolo estándar comparable.

Durante la fase de recogida, los iones pasan por la celda de colisión Q2, donde el gas CAD centra los iones en la región Q3. El cuadrupolo Q3 funciona solo con la tensión de RF principal aplicada. Se evita que los iones pasen a través del cuadrupolo Q3 y se reflejan mediante una lente de salida a la que se aplica una tensión de barrera de CC. Una vez transcurrido el tiempo de llenado, un tiempo definido por el usuario o determinado por la función Dynamic Fill Time (tiempo de llenado dinámico), se aplica una tensión de barrera de CC a una lente de entrada Q3 (IQ3). Esta tensión confina los iones recogidos en la zona Q3 y detiene la entrada de más iones. Las barreras de tensión de CC de las lentes de entrada y salida, y la tensión de RF aplicada a las barras de cuadrupolo confinan los iones dentro de la zona Q3.

Durante la fase de análisis, la tensión en la lente de salida y la tensión de RF auxiliar se lanzan de forma simultánea con la tensión de RF principal para una mayor resolución y sensibilidad, en comparación con los tipos de análisis cuadrupolo. Se aplica una frecuencia de CA auxiliar al cuadrupolo Q3. La amplitud de tensión de RF principal se lanza desde valores bajos hasta valores altos, lo que de forma secuencial hace entrar las masas en resonancia con la frecuencia de CA auxiliar. Cuando los iones entran en resonancia con la frecuencia de CA, adquieren suficiente velocidad axial para superar la barrera de la lente de salida y son expulsados axialmente hacia el detector de iones del espectrómetro de masas. La totalidad de los datos de los espectros se puede adquirir a partir de los iones recogidos en la zona Q3 mediante un rápido análisis de la tensión de RF principal.

Instalación de la fuente de iones

3



¡ADVERTENCIA! Peligro de descarga eléctrica. Instale la fuente de iones en el espectrómetro de masas como último paso de este procedimiento. Existe alta tensión cuando la fuente de iones está instalada.

PRECAUCIÓN: Posible daño del sistema. No levante ni transporte la fuente de iones con una mano. La fuente de iones está diseñada para levantarla o transportarla con dos manos, una mano a cada lado de la fuente de iones.

La fuente de iones se conecta a la interfaz de vacío y se mantiene en su posición gracias a dos pestillos de la fuente. El interior de la fuente de iones se puede observar a través de las ventanas que se encuentran en el lateral y en la parte delantera de la fuente de iones.

Cuando la fuente de iones está instalada, el software reconoce la fuente de iones y muestra su identificación.

Materiales necesarios

- Fuente de iones
- TurbolonSpray
- (Opcional) Sonda APCI
- Tubo PEEK rojo (calibre de 0,005 pulgadas)

Preparación de la instalación



¡ADVERTENCIA! Peligro de perforación. Tenga cuidado al manipular el electrodo. La punta del electrodo es muy afilada.

Sugerencia: No deseche el paquete vacío. Utilícelo para guardar la fuente de iones cuando no la esté usando.

Ajuste la tuerca de ajuste del electrodo en la sonda para desplazar la punta del electrodo dentro del tubo del electrodo. Consulte las figuras [Sonda TurbolonSpray](#) y [Sonda APCI](#).

Para obtener una estabilidad y rendimiento óptimos, la punta del electrodo debe extenderse entre 0,5 mm y 1,0 mm desde el extremo de la sonda. Consulte la sección [Optimización de la posición de la sonda TurbolonSpray](#) o [Optimización de sonda APCI](#).

Instalación de la sonda



¡ADVERTENCIA! Peligro de descarga eléctrica. Asegúrese de que la fuente de iones está totalmente desconectada del espectrómetro de masas antes de continuar.



¡ADVERTENCIA! Peligro de perforación. Tenga cuidado al manipular el electrodo. La punta del electrodo es muy afilada.

PRECAUCIÓN: Posible daño del sistema. No permita que la punta del electrodo que sobresale ni la aguja de descarga de corona toquen ninguna pieza del alojamiento de la fuente de iones para evitar dañar la sonda.

PRECAUCIÓN: Posible daño del sistema. Asegúrese de que la punta de la aguja de descarga de corona no apunte hacia la abertura si se utiliza la sonda TurbolonSpray .

Procedimientos de condiciones previas

- [Extracción de la fuente de iones.](#)

La sonda no está previamente instalada en la fuente de iones. Extraiga siempre la fuente de iones del espectrómetro de masas antes de sustituir la sonda.

Nota: Si la sonda no está instalada correctamente en la fuente de iones, se desactiva el suministro de alta tensión para el espectrómetro de masas y el sistema de escape de la fuente.

1. Asegúrese de que la punta de la aguja de descarga de corona apunte lejos de la abertura de la placa de chapa. Consulte la sección [Ajuste de la posición de la aguja de descarga de corona](#).
2. Inserte la sonda en la torre. Alinee el orificio de la sonda con el tornillo de ajuste de la aguja de descarga de corona en la parte superior de la fuente de iones. Consulte la sección [Componentes de la fuente de iones](#).
3. Presione suavemente la sonda para que los contactos se acoplen con los de la torre.
4. Gire el anillo de retención sobre la sonda, presiónelo para acoplar las roscas de la sonda con las roscas de la torre y, a continuación, apriete con la mano hasta el máximo.
5. Solo para la sonda APCI, asegúrese de que la punta de la aguja de descarga de corona apunte hacia la abertura en la placa de chapa. Consulte la sección [Ajuste de la posición de la aguja de descarga de corona](#).

Conexión del tubo de la fuente de iones



¡ADVERTENCIA! Peligro de descarga eléctrica. No derive la unión de conexión a tierra. La unión de conexión a tierra proporciona una conexión a tierra entre el espectrómetro de masas y el dispositivo de introducción de muestras.



¡ADVERTENCIA! Peligro de radiación ionizante, riesgo biológico o peligro de toxicidad química. Para evitar fugas, compruebe que la tuerca del tubo de muestra está correctamente apretada antes de poner en funcionamiento este equipo.

Consulte la sección [Componentes de la fuente de iones](#).

1. Introduzca un trozo de 30 cm del tubo PEEK rojo en la tuerca del tubo de muestra.
2. Instale la tuerca del tubo de muestra en el puerto de la parte superior de la sonda y, a continuación, apriete la tuerca del tubo de muestra con las manos tanto como sea posible.
3. Conecte el otro extremo del tubo PEEK rojo a la unión de conexión a tierra en la fuente de iones.

Instalación de la fuente de iones en el espectrómetro de masas



¡ADVERTENCIA! Peligro de descarga eléctrica. Instale la sonda en la fuente de iones antes de instalar la fuente de iones en el espectrómetro de masas.



¡ADVERTENCIA! Peligro de atrapamiento. Cuando instale la fuente de iones, tenga cuidado de no pillarse los dedos entre la fuente de iones y la interfaz de vacío.

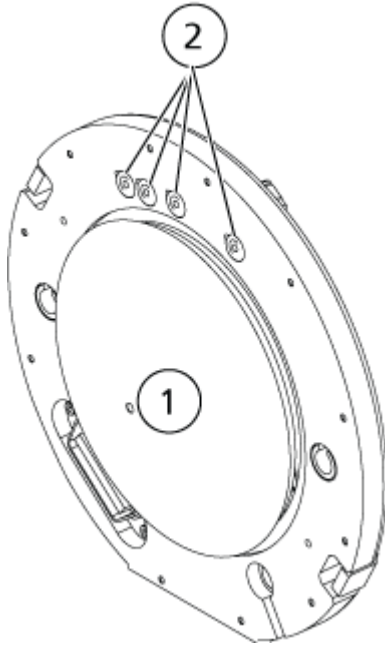
PRECAUCIÓN: Posible daño del sistema. No permita que la punta del electrodo que sobresale ni la aguja de descarga de corona toquen ninguna pieza del alojamiento de la fuente de iones para evitar dañar la sonda.

Nota: Si la sonda no está instalada correctamente en la fuente de iones, se desactiva el suministro de alta tensión para el espectrómetro de masas y el sistema de escape de la fuente.

Condiciones previas

- Asegúrese de que todas las juntas tóricas aparezcan en la interfaz de vacío.

Figura 3-1: Juntas tóricas en la interfaz de vacío



Elemento	Descripción
1	Placa de chapa
2	Juntas tóricas

1. Asegúrese de que los pestillos de la fuente a cada lado de la fuente de iones apunten hacia arriba, en la posición de las 12 en punto. Consulte la sección [Componentes de la fuente de iones](#).
2. Alinee la fuente de iones con la interfaz de vacío asegurándose de que los pasadores de guía de la fuente de iones estén alineados con las tomas de corriente de la interfaz de vacío.
3. Presione suavemente la fuente de iones contra la interfaz de vacío y, a continuación, gire los pestillos de la fuente de iones hacia abajo para fijar la fuente de iones en su sitio.
El espectrómetro de masas reconoce la fuente de iones y muestra la identificación de la fuente de iones en el software de control.
4. Conecte el tubo PEEK rojo del dispositivo de suministro de muestras a la unión de conexión a tierra del otro lado de la fuente de iones.

Comprobación de fugas



¡ADVERTENCIA! Peligro de toxicidad química. Utilice equipo de protección individual, incluidos una bata de laboratorio, guantes y gafas de seguridad, para evitar la exposición de la piel o los ojos.

Inspeccione los adaptadores y los tubos para asegurarse de que no existan fugas.

Optimización de la fuente de iones 4



¡ADVERTENCIA! Peligro de radiación ionizante, riesgo biológico o peligro de toxicidad química. No utilice la fuente de iones si no dispone de los conocimientos y la formación adecuados para utilizar, recoger y evacuar los materiales tóxicos o nocivos que se emplean con la fuente de iones.



¡ADVERTENCIA! Peligro de incendio. No dirija más de 3 ml/min de disolvente inflamable a la fuente de iones. Si se sobrepasa el caudal máximo, el disolvente puede acumularse en la fuente de iones. No utilice la fuente de iones a menos que el sistema de escape de la fuente esté activado y funcionando cuando la fuente de iones y la sonda se encuentran correctamente instaladas.



¡ADVERTENCIA! Riesgo de perforación, peligro de radiación ionizante, riesgo biológico o peligro de toxicidad química. Deje de usar la fuente de iones si la ventana está agrietada o rota y póngase en contacto con un representante del servicio técnico (FSE) de SCIEX. Cualquier material tóxico o nocivo introducido en el equipo estará presente en la salida de escape de la fuente. El escape del equipo se debe expulsar de la sala. Deseche los objetos afilados siguiendo los procedimientos de seguridad establecidos del laboratorio.

Optimice la fuente de iones cuando cambien la composición de la fase móvil, el analito o el caudal.

Al optimizar los parámetros dependientes de la fuente de iones, introduzca la muestra con el caudal que se vaya a utilizar durante el análisis de muestras, utilizando el análisis de inyección de flujo (FIA) o el conector en forma de T para infusión como método de introducción de muestras. Optimice la posición de la fuente de iones antes de optimizar los parámetros dependientes de la fuente de iones.

El rendimiento de la fuente se ve afectado por varios parámetros. Optimice el rendimiento cuando inyecte un compuesto conocido y supervise la señal del ión conocido. Ajuste los parámetros del micrómetro, el gas y la tensión para maximizar la relación señal/ruido y la estabilidad de la señal.

Consulte la sección [Optimización de la sonda TurbolonSpray](#) o [Optimización de sonda APCI](#).

Introducción de muestras

Método

La corriente de muestra líquida se bombea a la fuente de iones mediante una bomba de LC, o bien mediante una bomba de jeringa. Si se introduce mediante una bomba de LC, la

Optimización de la fuente de iones

muestra se puede inyectar directamente en la fase móvil utilizando el análisis de inyección de flujo (FIA) o el conector en forma de T para infusión, a través de una bomba de jeringa, o bien mediante una columna de separación con un inyector de bucle o un procesador de muestras automático. Si se introduce con una bomba de jeringa, la muestra se inyecta directamente en la fuente de iones. La optimización de la infusión solo se puede utilizar para la optimización de la ruta iónica y la selección de fragmentos MS/MS.

Caudal

Los caudales de la muestra los determina el sistema de LC o la bomba de jeringa. La sonda TurbolonSpray es compatible con caudales de 5 µl/min a 3000 µl/min. La sonda APCI es compatible con caudales de 200 µl/min a 3000 µl/min.

Optimización de la sonda TurbolonSpray



¡ADVERTENCIA! Peligro de radiación ionizante, riesgo biológico o peligro de toxicidad química. Asegúrese de que el sistema de escape de la fuente esté bien conectado y que la ventilación general del laboratorio sea adecuada. Es necesaria una ventilación adecuada del laboratorio para controlar las emisiones de los disolventes y muestras y para que el funcionamiento del sistema sea seguro.



¡ADVERTENCIA! Peligro de incendio. No dirija más de 3 ml/min de disolvente inflamable a la fuente de iones. Si se sobrepasa el caudal máximo, el disolvente puede acumularse en la fuente de iones. No utilice la fuente de iones a menos que el sistema de escape de la fuente esté activado y funcionando cuando la fuente de iones y la sonda se encuentran correctamente instaladas.



¡ADVERTENCIA! Peligro de radiación ionizante, riesgo biológico o peligro de toxicidad química. Asegúrese de que el electrodo sobresalga más allá de la punta de la sonda a fin de evitar que escapen vapores peligrosos de la fuente. El electrodo no debe estar embudido dentro de la sonda.

PRECAUCIÓN: Posible daño del sistema. Si el sistema de LC conectado al espectrómetro de masas no está controlado por el software, no deje desatendido el espectrómetro de masas mientras está en funcionamiento. La corriente de líquido del sistema de LC puede inundar la fuente de iones cuando el espectrómetro de masas pasa al modo de espera.

Nota: Para mantener el sistema limpio y con un funcionamiento óptimo, ajuste la posición de la sonda cuando cambie el caudal.

Sugerencia: Es más fácil optimizar la señal y la relación señal/ruido con el análisis de inyección de flujo que con las inyecciones en la columna.

Nota: Si el valor de **IonSpray Voltage** es demasiado alto, podría producirse una descarga de corona. Una descarga de corona puede verse como un resplandor azul en la punta de la sonda. Produce una reducción de la sensibilidad y la estabilidad de la señal.

Caudal y temperatura de la fuente de iones

El caudal de introducción de la muestra y la composición del disolvente de la muestra pueden afectar a la temperatura óptima de la sonda TurbolonSpray. Un caudal superior o un contenido más acuoso requieren una temperatura óptima mayor.

La sonda TurbolonSpray se emplea normalmente con flujos de muestra de entre 5 y 1000 µl/min. El calor se utiliza para aumentar el índice de evaporación, lo que mejora la eficiencia de ionización y da lugar a una mayor sensibilidad. Los caudales extremadamente bajos de disolventes con alto contenido orgánico no suelen necesitar temperaturas elevadas. Consulte la sección [Tensiones y parámetros de la fuente](#).

Configuración del sistema

1. Configure la bomba de LC para administrar la fase móvil con el caudal necesario. Consulte la sección [Tensiones y parámetros de la fuente](#).
2. Conecte la unión de conexión a tierra de la fuente de iones a una bomba de LC, mediante un inyector equipado con un bucle de 5 µl, o a un procesador de muestras automático.
3. Si utiliza un procesador de muestras automático, configúrelo para realizar varias inyecciones.

Preparación del sistema

1. Abra el software de control.
2. En la barra de navegación, en el modo **Tune and Calibrate**, haga doble clic en **Manual Tuning**.
3. Abra un método optimizado con anterioridad, o bien cree un método basado en los compuestos.
4. Si la fuente de iones se ha dejado enfriar, haga lo siguiente.
 - a. Ajuste la temperatura de la fuente de iones a 450.
 - b. Deje que la fuente de iones se caliente durante 30 minutos.

La fase de 30 minutos de calentamiento evita que los vapores de los disolventes se condensen en la sonda fría.

5. Inicie el flujo de disolvente y la inyección de muestras.

Configuración de las condiciones de partida

1. En el Tune Method Editor, asegúrese de que esté seleccionado el **Scan Type** correcto, así como los parámetros de compuestos adecuados.

Optimización de la fuente de iones

2. Escriba un valor inicial para **Ion Source Gas 1**.
En bombas de LC, utilice un valor entre 40 y 60 para Gas 1.
3. Escriba un valor inicial para **Ion Source Gas 2 (GS2)**.
En bombas de LC, utilice un valor entre 30 y 50 para Gas 2.

Nota: Gas 2 se utiliza con caudales mayores típicos en un sistema de LC y en colaboración con una mayor temperatura.

4. Escriba 4500 en el campo **IonSpray Voltage (IS)**.
5. Escriba 20 en el campo **Curtain Gas (CUR)**.
6. Inicie la adquisición.

Optimización de la posición de la sonda TurbolonSpray



¡ADVERTENCIA! Peligro de radiación ionizante, riesgo biológico o peligro de toxicidad química. Asegúrese de que el electrodo sobresalga más allá de la punta de la sonda a fin de evitar que escapen vapores peligrosos de la fuente. El electrodo no debe estar embutido dentro de la sonda.



¡ADVERTENCIA! Peligro de perforación. Tenga cuidado al manipular el electrodo. La punta del electrodo es muy afilada.

Después de optimizar la sonda ya solo necesitará pequeños ajustes. Si ha quitado la sonda, o si cambia la composición del analito, el caudal o el disolvente, repita el procedimiento de optimización.

Consulte la sección [Componentes de la fuente de iones](#).

1. Mire a través de la ventana de la fuente de iones para ver la posición de la sonda.
2. Utilice la configuración anterior del micrómetro vertical y horizontal o defina **5** como su posición inicial.
3. Supervise la señal o la relación señal/ruido de los analitos en el software de control.
4. Utilice el micrómetro horizontal para ajustar la posición de la sonda con pequeños incrementos hasta alcanzar la mejor señal o relación señal/ruido.
La sonda se puede optimizar ligeramente a cada lado de la abertura.

Sugerencia: Ajuste la configuración del micrómetro horizontal para dirigir la pulverización de líquido de la sonda TurbolonSpray lejos de la abertura a fin de evitar su contaminación, evitar la penetración del flujo del gas de la interfaz de Curtain Gas, que puede dar lugar a una señal inestable, y evitar cortocircuitos debido a la presencia de líquidos.

5. Utilice el micrómetro vertical para ajustar la posición de la sonda con pequeños incrementos hasta alcanzar la mejor señal o relación señal/ruido.

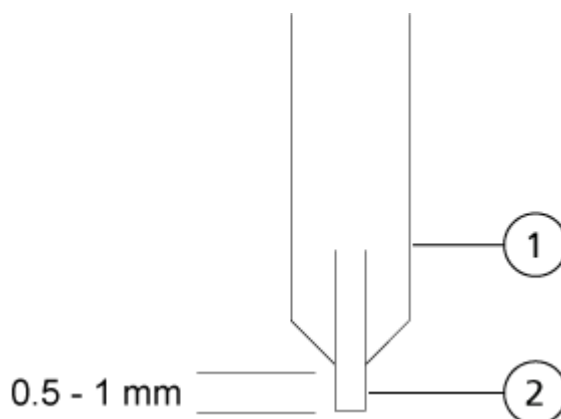
Nota: La posición vertical de la sonda depende del caudal. Con caudales más bajos, la sonda debe estar más cerca de la abertura. Con caudales más altos, la sonda debe estar más alejada de la abertura.

- Ajuste la tuerca negra de ajuste del electrodo en la sonda para introducir el tubo del electrodo en la sonda y para extraerlo de esta (para ajustar la protrusión).

Nota: La punta del electrodo debe sobresalir entre 0,5 mm y 1,0 mm del extremo de la sonda.

El ajuste óptimo para la punta del electrodo depende del compuesto. La distancia a la que sobresale la punta del electrodo influye en la forma del cono de pulverización, y la forma del cono de pulverización afecta a la sensibilidad del espectrómetro de masas.

Figura 4-1: Ajuste de la extensión de la punta del electrodo



Elemento	Descripción
1	Sonda
2	Electrodo

Optimización de los parámetros de la fuente de iones y del gas y la tensión

Optimización del gas de fuente de iones 1 (gas nebulizador) para conseguir una mayor sensibilidad y estabilidad de la señal. El gas de fuente de iones 2 (gas del calentador) ayuda a evaporar el disolvente, lo que ayuda a incrementar la ionización de la muestra.

Una temperatura demasiado elevada puede provocar una vaporización prematura del disolvente en la punta de la sonda TurbolonSpray, especialmente si la sonda sobresale demasiado, lo que provoca inestabilidad en la señal y un alto ruido químico de fondo. De igual modo, un flujo de gas del calentador elevado puede producir una señal ruidosa o inestable.

Optimización de la fuente de iones

Utilice la menor tensión posible de la fuente de iones sin perder la señal. En el software Analyst, es el campo **IonSpray Voltage**. Céntrese en la señal/ruido y no solo en la señal.

Nota: Si el valor de **IonSpray Voltage** es demasiado alto, podría producirse una descarga de corona. Una descarga de corona puede verse como un resplandor azul en la punta de la sonda. Produce una reducción de la sensibilidad y la estabilidad de la señal.

1. Ajuste el gas de fuente de iones 1 y el gas de fuente de iones 2 en incrementos de 5 hasta alcanzar la mejor señal o relación señal/ruido.
 2. Aumente el caudal del gas de la interfaz de Curtain Gas hasta que la señal empiece a disminuir.
-

Nota: Para evitar la contaminación, utilice el valor más alto posible para el caudal de gas de la interfaz Curtain Gas que no comprometa la sensibilidad. No establezca el caudal en un valor que sea inferior a los valores que se indican en la [Tabla 4-1](#). Esto ayuda a evitar la penetración del flujo de gas de la interfaz de Curtain Gas, que puede producir una señal ruidosa, a evitar la contaminación de la abertura y aumentar la relación señal/ruido general.

Tabla 4-1: Valores del parámetro CUR

Espectrómetro de masas	Valor inicial
Sistemas SCIEX 3200+	20

3. Ajuste la tensión de la fuente de iones en incrementos de 500 V para maximizar la relación señal/ruido.

Optimización de la temperatura del calentador turbo

La temperatura óptima del calentador depende del compuesto, el caudal y la composición de la fase móvil. Cuanto mayor sea el caudal y mayor la composición acuosa, mayor será la temperatura optimizada.

Cuando optimice la temperatura de la fuente, asegúrese de que la fuente de iones está equilibrada con respecto al nuevo ajuste de la temperatura.

Ajuste la temperatura de la fuente de iones en incrementos de entre 50 °C y 100 °C hasta alcanzar la mejor señal o relación señal/ruido.

Optimización de sonda APCI



¡ADVERTENCIA! Peligro de radiación ionizante, riesgo biológico o peligro de toxicidad química. Asegúrese de que el sistema de escape de la fuente esté bien conectado y que la ventilación general del laboratorio sea adecuada. Es necesaria una ventilación adecuada del laboratorio para controlar las emisiones de los disolventes y muestras y para que el funcionamiento del sistema sea seguro.



¡ADVERTENCIA! Peligro de incendio. No dirija más de 3 ml/min de disolvente inflamable a la fuente de iones. Si se sobrepasa el caudal máximo, el disolvente puede acumularse en la fuente de iones. No utilice la fuente de iones a menos que el sistema de escape de la fuente esté activado y funcionando cuando la fuente de iones y la sonda se encuentran correctamente instaladas.



¡ADVERTENCIA! Peligro de radiación ionizante, riesgo biológico o peligro de toxicidad química. Asegúrese de que el electrodo sobresalga más allá de la punta de la sonda a fin de evitar que escapen vapores peligrosos de la fuente. El electrodo no debe estar embutido dentro de la sonda.

PRECAUCIÓN: Posible daño del sistema. Si el sistema de LC conectado al espectrómetro de masas no está controlado por el software, no deje desatendido el espectrómetro de masas mientras está en funcionamiento. La corriente de líquido del sistema de LC puede inundar la fuente de iones cuando el espectrómetro de masas pasa al modo de espera.

Nota: El caudal mínimo compatible con la sonda APCI es de 200 µl/min. Para obtener una lista de parámetros de la sonda APCI, consulte la sección: [Parámetros de la sonda APCI](#) .

Sugerencia: Es más fácil optimizar la señal y la relación señal/ruido con el análisis de inyección de flujo que con las inyecciones en la columna.

Nota: Cuando utilice la sonda APCI, asegúrese de que la aguja de descarga de corona esté apuntando hacia la abertura.

Sugerencias de optimización

La optimización de la fuente de iones minimiza la necesidad de limpiar la fuente de iones y los componentes de la interfaz de vacío.

- Utilice la temperatura más alta posible al optimizar compuestos. Una temperatura de 700 °C es común para muchos compuestos. Las temperaturas altas ayudan a mantener limpia la fuente de iones y reducir el ruido de fondo.
- Utilice el valor más alto posible para el caudal de gas de la interfaz de Curtain Gas que no comprometa la sensibilidad. Esto lo ayudará a lo siguiente:
 - Evitar la penetración del caudal de gas para la interfaz de Curtain Gas, que puede producir una señal ruidosa.
 - Evitar la contaminación de la abertura.
 - Aumentar la relación señal/ruido general.
- Ajuste la configuración del micrómetro horizontal para alejar la pulverización de líquido de la sonda de la abertura para:

Optimización de la fuente de iones

- Evitar la contaminación de la abertura.
- Evitar la penetración del caudal de gas para la interfaz de Curtain Gas, que podría producir una señal inestable.
- Evitar cortocircuitos debido a la presencia de líquido.

Para ello, utilice el micrómetro vertical para elevar la sonda.

- Utilice la menor tensión posible de la fuente de iones sin perder la señal. Céntrese en la señal/ruido y no solo en la señal.
- Para caudales superiores a 2 ml/min en el modo APCI, equilibre el espectrómetro de masas antes de iniciar el flujo de líquido para asegurar que se alcanza la temperatura de nebulización.



¡ADVERTENCIA! Peligro de lesiones personales. Siga las instrucciones contenidas en la documentación al utilizar el sistema. La protección que proporciona el equipo puede verse negativamente afectada si se utiliza de una forma que no sea la indicada por SCIEX.

Inicio del sistema



¡ADVERTENCIA! Peligro de descarga eléctrica. Asegúrese de que el sistema puede desconectarse de la toma de alimentación en caso de emergencia. No bloquee la toma de alimentación.

Nota: Antes de utilizar el instrumento, lea la información de seguridad en: [Precauciones y limitaciones de funcionamiento](#).

Condiciones previas

- Se cumplen los requisitos de la instalación especificados en la *Guía de planificación del centro*. La *Guía de planificación del centro* incluye información sobre la alimentación y las conexiones, el aire comprimido, el nitrógeno, la bomba de vacío preliminar, la ventilación, el escape y los requisitos del espacio libre en torno al instrumento. Póngase en contacto con SCIEX para obtener una copia de la *Guía de planificación del centro*, si es necesario. Para obtener los datos de contacto, vaya a sciex.com/contact-us.
- El gas de escape de la fuente de iones, el aire comprimido y los gases del nitrógeno están conectados con el espectrómetro de masas.
- La botella de drenaje de escape de la fuente de 4 l está conectada a la conexión de residuos de escape en la parte posterior del espectrómetro de masas y al sistema de ventilación del laboratorio.
- Las mangueras de escape de la fuente están bien fijadas al espectrómetro de masas, la botella de drenaje de escape de la fuente y las conexiones de ventilación.
- El interruptor de corriente del espectrómetro de masas está apagado y el cable de alimentación está conectado al espectrómetro de masas.
- Los cables de alimentación del espectrómetro de masas y de la bomba de vacío preliminar están conectados a la alimentación eléctrica de 200 V CA a 240 V CA.
- El cable Ethernet está conectado al espectrómetro de masas y al ordenador.

1. Encienda la bomba de vacío preliminar.

El interruptor de encendido/apagado se encuentra junto a la conexión de entrada de alimentación de la bomba de vacío preliminar.

Instrucciones de funcionamiento

2. Espere cinco minutos y, a continuación, encienda el interruptor de corriente del espectrómetro de masas.
3. Encienda el ordenador.
4. Abra el software de control.

Bomba de jeringa

Ajuste de la posición de la bomba de jeringa integrada



¡ADVERTENCIA! Peligro de perforación. Tenga cuidado al manipular la jeringa. La punta de la jeringa está muy afilada.



¡ADVERTENCIA! Peligro de perforación. Asegúrese de que la jeringa esté correctamente asentada en la bomba de jeringa y de que el tope automático de la bomba de jeringa esté ajustado correctamente para no dañar ni romper la jeringa de cristal. En caso de que se rompa la jeringa, siga los procedimientos de seguridad establecidos para la eliminación de objetos afilados.

Para la ubicación de la bomba de jeringa en el espectrómetro de masas, consulte la figura: [Figura 2-1](#).

1. Pulse el botón Release en el lado derecho de la bomba de jeringa para bajar la base y después inserte la jeringa.
2. Asegúrese de que el extremo de la jeringa quede nivelado con la base y de que el eje de la jeringa esté apoyado en el corte.
3. Ajuste el poste de modo que accione el tope automático de jeringa antes de que el émbolo de la jeringa golpee la parte inferior de la jeringa de cristal.
4. Asegúrese de que el espectrómetro de masas y la bomba de jeringa están activados en el software.
5. En la barra de navegación del software Analyst, haga doble clic en **Manual Tuning**.
6. Haga clic en **Start Syringe**.
7. Para detener la bomba de jeringa, haga clic en **Stop Syringe**.

Válvula desviadora

Para configurar la válvula, acceda a la pestaña **Configuration** y asegúrese de que la casilla **Use integrated injector/diverter valve** esté activada.

PRECAUCIÓN: Posible resultado erróneo. No pulse el botón de la válvula desviadora durante el procesamiento. Al hacerlo, pueden generarse datos erróneos.

Conexión de la válvula desviadora en modo de inyector

Cuando la válvula está en la posición A, la muestra atraviesa el bucle externo. Cuando la válvula cambia a la posición B, la muestra se inyecta.

Conecte la válvula para el modo de inyector.

Figura 5-1: Válvula desviadora, modo de inyector posición A

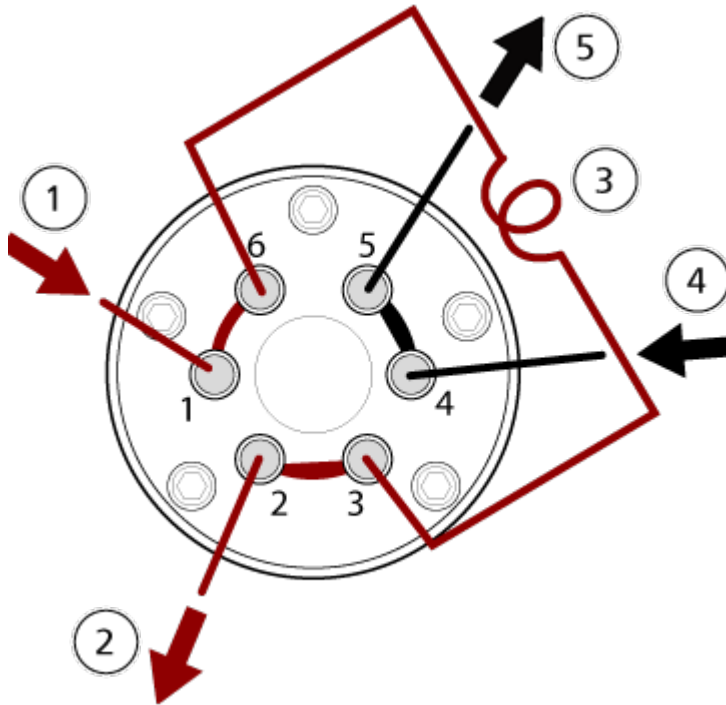
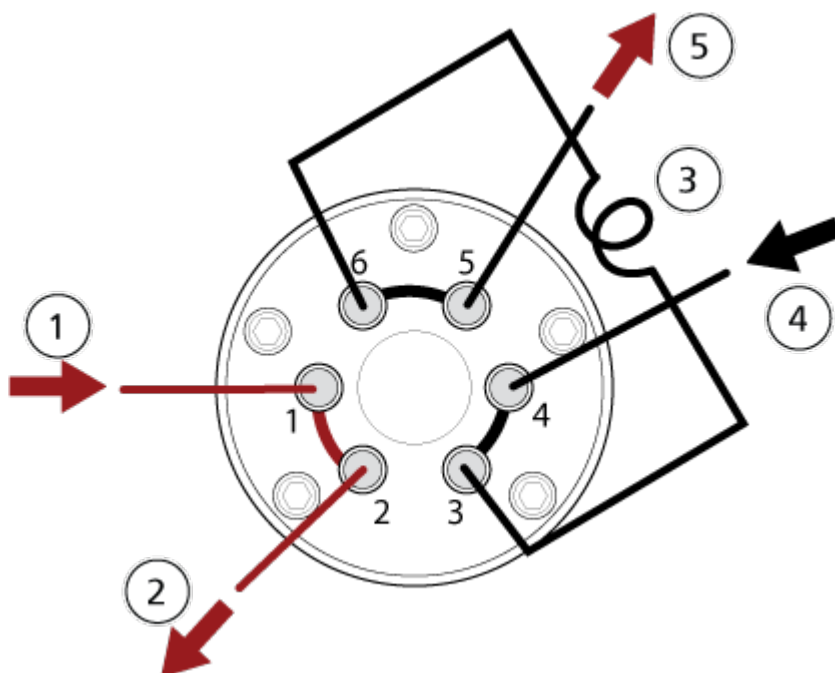


Figura 5-2: Válvula desviadora, modo de inyector posición B



Elemento	Descripción
1	Entrada de muestra
2	Salida de residuos
3	Bucle de muestra (puertos 3 y 6)
4	Entrada de fase móvil
5	A columna (o al espectrómetro de masas, si la columna no está instalada)

Conexión de tubos de la válvula desviadora en modo de desviador

Si la válvula está en la posición A, el flujo de muestra va al espectrómetro de masas. Cuando la válvula cambia a la posición B, el flujo va a los residuos.

Conecte la válvula para el modo de desviador.

Figura 5-3: Válvula desviadora, modo de desviador posición A

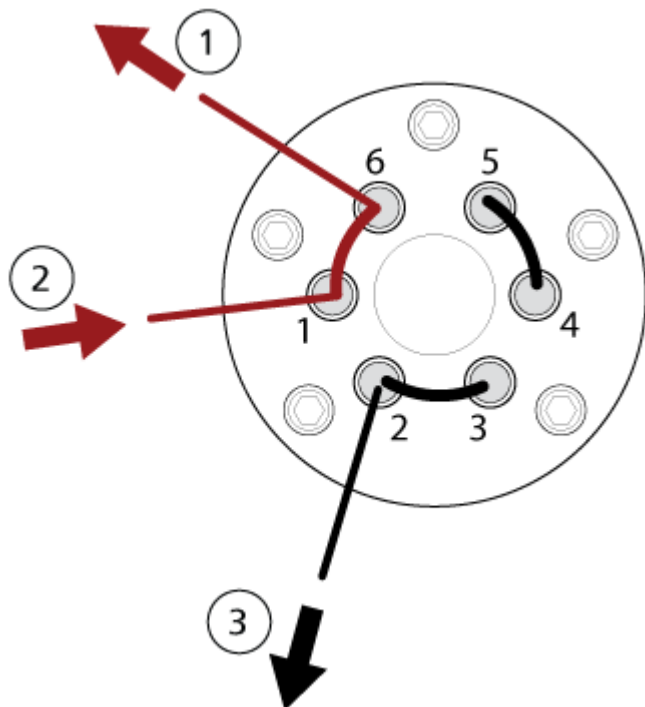
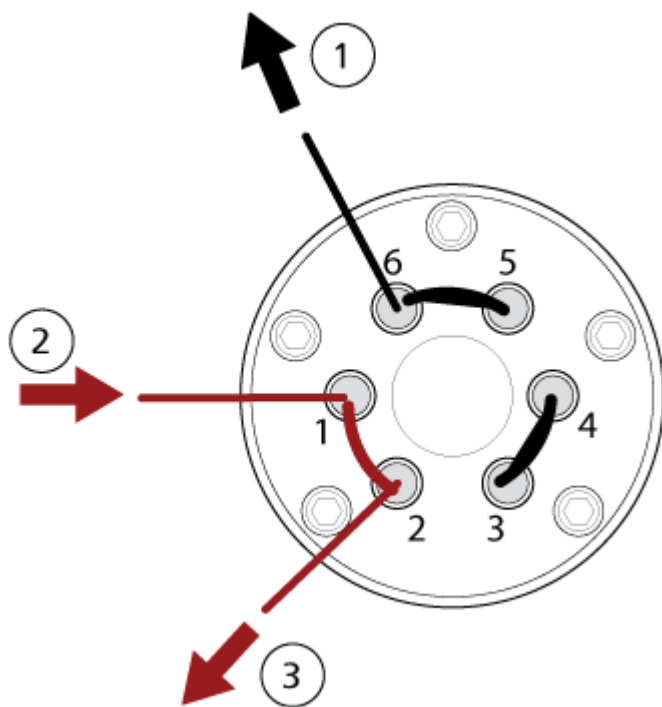


Figura 5-4: Válvula desviadora, modo de desviador posición B



Elemento	Descripción
1	Al espectrómetro de masas

Elemento	Descripción
2	Desde la columna
3	Salida de residuos

Apagado y ventilación del sistema

Nota: Si se debe desconectar el suministro de gas, libere la presión de las líneas de gas antes de desconectarlo.

Sugerencia: Si es necesario apagar el espectrómetro de masas, siga estas instrucciones.

1. Finalice o detenga todos los análisis en curso.

PRECAUCIÓN: Posible daño del sistema. Detenga el flujo de muestra antes de apagar el sistema.

2. Detenga el flujo de muestra hacia el sistema.
3. Cierre el software.
4. Siga estos pasos para ventilar el sistema:
 - a. Mantenga pulsado el botón **Vent** durante tres segundos.
El LED de vacío comienza a parpadear más rápidamente que durante la evacuación. La bomba turbo deja de girar gradualmente.
5. Apague el interruptor de corriente del espectrómetro de masas.
6. Desconecte el cable de alimentación principal del espectrómetro de masas de la toma de alimentación.
7. Desconecte el cable de alimentación de la bomba de vacío preliminar de la toma de alimentación.

Instrucciones de funcionamiento: flujos de trabajo para el usuario

6

Una vez que el sistema está instalado y configurado, está listo para usar. La siguiente tabla muestra los flujos de trabajo disponibles. Por cada tarea, indica una referencia que contiene más información.

Tarea	Referencia
Analista	
Supervisar el estado del sistema	<i>Guía del usuario del software</i> o sistema de ayuda
Crear y enviar lotes	<i>Guía del usuario del software</i> o sistema de ayuda
Visualizar y gestionar las muestras en la cola	<i>Guía del usuario del software</i> o sistema de ayuda
Explorar datos	<i>Guía del usuario del software</i> o sistema de ayuda
Desarrollador de método	
Configurar el sistema	<ul style="list-style-type: none">• Configurar el espectrómetro de masas: <i>Guía de usuario del software</i> o sistema de ayuda.• Crear proyectos y carpetas de datos: <i>Guía del usuario del software</i> o sistema de ayuda• Configurar los dispositivos de LC: <i>Guía de usuario del software</i> o sistema de ayuda
Ajustar el espectrómetro de masas	<i>Guía del usuario del software</i> o sistema de ayuda
Crear métodos de MS	<i>Guía del usuario del software</i> o sistema de ayuda
Crear métodos de LC	<i>Guía del usuario del software</i> o sistema de ayuda
Desarrollar métodos de procesamiento	<i>Guía del usuario del software</i> o sistema de ayuda
Administrador	

Instrucciones de funcionamiento: flujos de trabajo para el usuario

Tarea	Referencia
Configurar los permisos de archivo de Windows	<i>Guía del director de laboratorio</i>
Configurar el LIMS	<i>Guía del usuario del software o sistema de ayuda</i>
Añadir usuarios al software y asignar roles	<i>Guía del director del laboratorio o sistema de ayuda</i>
Archivar registros	<i>Guía del usuario del software o sistema de ayuda</i>
Revisor	
Revisar los resultados procesados	<i>Guía del usuario del software o sistema de ayuda</i>
Explorar datos	<i>Guía del usuario del software o sistema de ayuda</i>
Revisar registros	<i>Guía del usuario del software o sistema de ayuda</i>

Información de servicio técnico y mantenimiento: Espectrómetro de masas

7

Limpie y realice el mantenimiento del sistema periódicamente para que el rendimiento del sistema sea óptimo.



¡ADVERTENCIA! Peligro de descarga eléctrica. No retire las cubiertas. Si lo hace, puede provocar lesiones o un funcionamiento incorrecto del sistema. Las cubiertas no tienen que retirarse para las tareas de mantenimiento rutinario, inspección o ajuste. Póngase en contacto con un representante del servicio técnico (FSE) de SCIEX cuando haya que hacer reparaciones en las que sea necesario quitar las cubiertas.



¡ADVERTENCIA! Peligro de radiación ionizante, riesgo biológico o peligro de toxicidad química. Determine si se precisa descontaminación antes de proceder a la limpieza o el mantenimiento. Si se han utilizado con el sistema materiales radiactivos, agentes biológicos o sustancias químicas tóxicas, el cliente debe descontaminar el sistema antes de la limpieza o el mantenimiento.

Calendario de mantenimiento recomendado

En las tablas siguientes se ofrece un programa recomendado de limpieza y mantenimiento del sistema.

Sugerencia: Realice las tareas de mantenimiento regularmente para garantizar que el sistema tenga un rendimiento óptimo.

- Realice pruebas de fuga de gases e inspecciones generales de mantenimiento periódicamente para garantizar que el funcionamiento del sistema sea seguro.
- Limpie el sistema con regularidad para mantenerlo en un buen estado de funcionamiento.
- Durante el mantenimiento del sistema, examine con cuidado las piezas del sistema de suministro de gas externo, incluidos los tubos conectados al equipo, para confirmar que el estado es correcto. Reemplace cualquier tubo agrietado, comprimido o contraído.

Para determinar con qué frecuencia debe limpiar o realizar tareas de mantenimiento en el espectrómetro de masas y la fuente de iones, tenga en cuenta los factores siguientes. Estos factores pueden provocar cambios en el rendimiento del espectrómetro de masas, lo que indica que se requiere un mantenimiento.

- Compuestos probados

Información de servicio técnico y mantenimiento: Espectrómetro de masas

- Limpieza de las muestras y métodos de preparación de muestras
- Cantidad de tiempo que la sonda está expuesta a la muestra
- Tiempo de ejecución del sistema general

Para obtener información acerca de la frecuencia de ajuste, consulte la sección [Soluciones e iones de calibración](#).

Para realizar el pedido de piezas consumibles e informarse de los requisitos de básicos de servicio y mantenimiento, póngase en contacto con una persona de mantenimiento cualificada o consulte el documento: *Guía de piezas y equipos*. Póngase en contacto con un representante del servicio técnico de SCIEX para el resto de los requisitos de mantenimiento y reparaciones.

Tabla 7-1: Tareas de mantenimiento del espectrómetro de masas

Componente	Frecuencia	Tarea	Para obtener más información
Sistema	Diariamente	Comprobar que no haya fugas	Consulte la sección Precauciones químicas .
Placa de chapa	Diariamente	Limpiar	Consulte la sección Limpieza de la placa de chapa .
Aceite de bomba de vacío preliminar	Semanalmente	Inspeccionar el nivel	Consulte la sección Inspección del nivel de aceite de la bomba de vacío preliminar . Para agregar aceite, póngase en contacto con una persona de mantenimiento cualificada o con un representante del servicio técnico si es necesario.
Filtro de aire del bastidor para tarjetas	Cada 6 meses	Reemplazar	Póngase en contacto con el personal de mantenimiento cualificado (QMP) o con un representante del servicio técnico (FSE) local.
Aceite de bomba de vacío preliminar	Cada 6 meses o según sea necesario	Reemplazar	Póngase en contacto con el personal de mantenimiento cualificado (QMP) o con un representante del servicio técnico (FSE) local.
Aceite de bomba de vacío preliminar	Según sea necesario	Rellenar	Póngase en contacto con el personal de mantenimiento cualificado (QMP) o con un representante del servicio técnico (FSE) locales.

Tabla 7-1: Tareas de mantenimiento del espectrómetro de masas (continuación)

Componente	Frecuencia	Tarea	Para obtener más información
Placa del orificio (parte delantera)	Según sea necesario	Limpiar	Consulte la sección Limpieza de la parte delantera de la placa del orificio .
Placa del orificio (partes delantera y trasera)	Según sea necesario	Limpiar	Póngase en contacto con el personal de mantenimiento cualificado (QMP) o con un representante del servicio técnico (FSE) local.
Espumadera	Según sea necesario	Limpiar	Póngase en contacto con el personal de mantenimiento cualificado (QMP) o con un representante del servicio técnico (FSE) local.
Superficies del instrumento	Según sea necesario	Limpiar	Consulte la sección Limpieza de las superficies .
Botella de drenaje de escape de la fuente	Según sea necesario	Vaciar	Consulte la sección Vaciado de la botella de drenaje de escape de la fuente .
Calentador de la interfaz	Según sea necesario	Reemplazar	Póngase en contacto con el personal de mantenimiento cualificado (QMP) o con un representante del servicio técnico (FSE) local.

Tabla 7-2: Tareas de mantenimiento de la fuente de iones

Componente	Frecuencia	Tarea	Para obtener más información
Sondas TurbolonSpray y APCI	Según sea necesario	Examinar y sustituir	Consulte la sección: Extracción de la sonda y Instalación de la sonda .
Electrodos para las sondas TurbolonSpray y APCI	Según sea necesario	Examinar y sustituir	Consulte la sección Sustitución del electrodo .
Aguja de descarga de corona	Según sea necesario	Reemplazar	Consulte la sección Sustitución de la aguja de descarga de corona .

Tabla 7-2: Tareas de mantenimiento de la fuente de iones (continuación)

Componente	Frecuencia	Tarea	Para obtener más información
Calentador turbo	Según sea necesario	Reemplazar	Póngase en contacto con el personal de mantenimiento cualificado (QMP) o con un representante del servicio técnico (FSE) local.
Tubo de muestra	Según sea necesario	Reemplazar	Consulte la sección Conexión del tubo de la fuente de iones .

Para las tareas «Según sea necesario», siga estas directrices:

- Limpie las superficies del espectrómetro de masas después de un derrame o cuando estén sucias.
- Vacíe la botella de drenaje de escape de la fuente antes de que se llene.
- Limpie la placa de chapa, la placa del orificio, la espumadera y la zona Q0 si disminuye la sensibilidad del sistema.

Sugerencia: Limpie la zona Q0 periódicamente para minimizar el impacto de la carga (que produce una pérdida significativa de sensibilidad de los iones de interés en un corto periodo de tiempo) en los cuadrupolos y las lentes. Póngase en contacto con el personal de mantenimiento cualificado (QMP) o un representante del servicio técnico (FSE).

- Rellene el aceite de la bomba de vacío preliminar cuando baje del nivel mínimo de aceite.
- Compruebe periódicamente todas las conexiones de escape para asegurarse de que se mantenga la integridad y de que se eliminen los posibles escapes del laboratorio del cliente.
- Sustituya el filtro de escape de aceite si presenta alguna fuga.
- Sustituya el conducto de retorno del aceite si está dañado.
- Limpie la trampa del filtro de la bomba de vacío preliminar cuando disminuya el rendimiento.

Limpieza de las superficies

Limpie las superficies externas del espectrómetro de masas después de un derrame o cuando estén sucias.

PRECAUCIÓN: Posible daño del sistema. Utilice solo el método de limpieza y los materiales recomendados para evitar dañar los equipos.

1. Limpie las superficies externas con un paño suave humedecido con agua tibia con jabón.

2. Limpie las superficies externas con un paño suave humedecido con agua para eliminar cualquier residuo de jabón.

Limpieza de la parte delantera

La siguiente advertencia se aplica a todos los procedimientos de esta sección:



¡ADVERTENCIA! Peligro por superficies calientes. Deje que la fuente de iones Turbo V se enfríe durante al menos 30 minutos antes de iniciar cualquier procedimiento de mantenimiento. Algunas superficies de la fuente de iones y la interfaz de vacío se calientan durante su funcionamiento.

Limpie la parte delantera del espectrómetro de masas utilizando el método de limpieza habitual con el fin de:

- Minimizar el tiempo de inactividad no programado del sistema.
- Mantener una sensibilidad óptima.
- Evitar una limpieza más exhaustiva que requiera una visita de servicio.

Cuando detecte signos de contaminación, realice una limpieza normal inicial. Limpie hasta la parte delantera de la placa del orificio, incluida la propia placa. Si la limpieza normal no resuelve los problemas de sensibilidad, puede ser necesario realizar una limpieza completa.

En esta sección se proporcionan instrucciones para realizar la limpieza normal sin que afecte al vacío.

Nota: Siga todas las normativas locales aplicables. Para obtener directrices de seguridad e higiene, consulte la sección [Precauciones químicas](#).

Síntomas de la contaminación

Si se observa alguno de los siguientes efectos, el sistema podría estar contaminado.

- Pérdida importante de sensibilidad.
- Mayor ruido de fondo.
- Los picos adicionales no forman parte de la muestra en los métodos de análisis completo o análisis de estudio.

Si observa alguno de los problemas anteriores, limpie la parte delantera del espectrómetro de masas.

Materiales necesarios

Nota: Los clientes de EE. UU. pueden llamar al 877-740-2129 para obtener información sobre pedidos y realizar consultas. Los clientes internacionales pueden visitar sciex.com/contact-us.

Información de servicio técnico y mantenimiento: Espectrómetro de masas

- Guantes no empolvados, se recomienda que sean de nitrilo o neopreno.
- Gafas de seguridad.
- Bata de laboratorio.
- Agua dulce de grado LC-MS. El agua no reciente puede contener contaminantes que agravarían el estado de contaminación del espectrómetro de masas.
- Acetonitrilo, isopropanol (2-propanol) o metanol de grado LC-MS.
- Solución de limpieza. Utilice una de las siguientes:
 - Metanol al 100 %
 - Isopropanol al 100 %
 - Solución de acetonitrilo y agua 1:1, recién preparada
 - Solución de acetonitrilo y agua 1:1 con solución de ácido acético al 0,1 %, recién preparada
- Vaso de precipitados de vidrio de 1 l o 500 ml limpio para preparar soluciones de limpieza.
- Vaso de precipitados de vidrio de 1 l para el disolvente utilizado.
- Recipiente de residuos orgánicos.
- Paños que no suelten fibras. Consulte la sección [Herramientas y suministros disponibles del fabricante](#).
- (Opcional) Torundas de poliéster (poli).

Herramientas y suministros disponibles del fabricante

Tabla 7-3:

Descripción	Referencia
Torunda de poliéster pequeña, termoadherida. También disponible en el juego de limpieza.	1017396
Paño pequeño que no suelta fibras (11 cm x 21 cm, 4,3 pulgadas x 8,3 pulgadas). También disponible en el juego de limpieza.	018027

Prácticas correctas de limpieza



¡ADVERTENCIA! Peligro por superficies calientes. Deje que la fuente de iones Turbo V se enfríe durante al menos 30 minutos antes de iniciar cualquier procedimiento de mantenimiento. Algunas superficies de la fuente de iones y la interfaz de vacío se calientan durante su funcionamiento.



¡ADVERTENCIA! Peligro de toxicidad química. Consulte las fichas técnicas de los productos químicos y siga todos los procedimientos de seguridad recomendados cuando manipule, almacene y elimine los productos químicos.



¡ADVERTENCIA! Peligro de radiación ionizante, riesgo biológico o peligro de toxicidad química. Determine si se precisa descontaminación antes de proceder a la limpieza o el mantenimiento. Si se han utilizado con el sistema materiales radiactivos, agentes biológicos o sustancias químicas tóxicas, el cliente debe descontaminar el sistema antes de la limpieza o el mantenimiento.



¡ADVERTENCIA! Peligro medioambiental. No elimine los componentes del sistema como residuos urbanos sin clasificar. Siga las normativas locales de eliminación de componentes.

- Deje que la fuente de iones se enfríe antes de retirarla.
- Lleve siempre guantes limpios y sin polvo, preferiblemente guantes de nitrilo o neopreno, para los procedimientos de limpieza.
- Después de limpiar los componentes del espectrómetro de masas y antes de volver a instalarlos, póngase unos guantes nuevos limpios.
- No utilice productos de limpieza aparte de los especificados en este procedimiento.
- Si es posible, prepare las soluciones de limpieza justo antes de comenzar la limpieza.
- Todas las soluciones orgánicas y soluciones con contenido orgánico deben prepararse y almacenarse exclusivamente en recipientes de vidrio completamente limpios. No utilice nunca botellas de plástico. Es posible que las sustancias contaminantes contenidas en estas botellas se filtren y contaminen en mayor medida el espectrómetro de masas.
- A fin de evitar la contaminación de la solución de limpieza, vierta la solución precisa sobre el paño o torunda.
- Deje únicamente que la parte central del paño entre en contacto con la superficie del espectrómetro de masas. Los bordes recortados pueden soltar fibras.

Sugerencia: Coloque el paño alrededor de una torunda de poliéster termoadherida.

Figura 7-1: Ejemplo: doblado del paño



- Para evitar la contaminación cruzada, deseche el paño o la torunda tras haber tocado la superficie una vez.

Información de servicio técnico y mantenimiento: Espectrómetro de masas

- Si es preciso, realice varias limpiezas con varios paños para las partes más grandes de la interfaz de vacío, como la placa de chapa.
- Humedezca el paño o la torunda solo ligeramente al aplicar agua o solución de limpieza. El agua, más a menudo que los disolventes orgánicos, puede hacer que el paño se deteriore y deje residuos en el espectrómetro de masas.
- No frote con el paño por dentro de la abertura. Frote alrededor de la abertura para evitar que entren fibras de paños en el espectrómetro de masas.

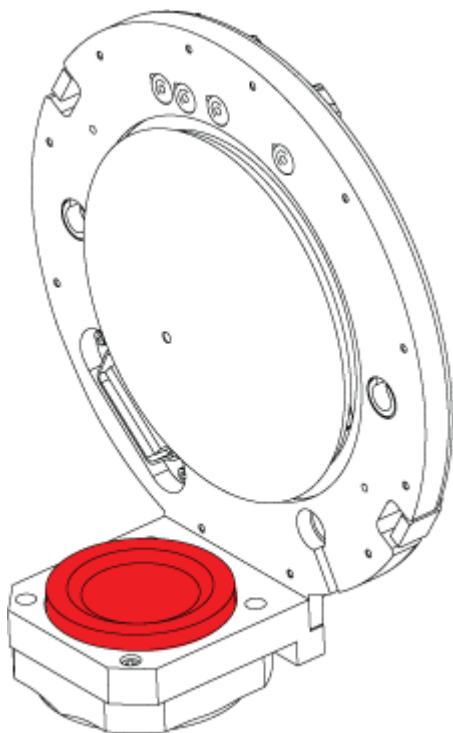
Preparación del espectrómetro de masas



¡ADVERTENCIA! Peligro por superficies calientes. Deje que la fuente de iones Turbo V se enfríe durante al menos 30 minutos antes de iniciar cualquier procedimiento de mantenimiento. Algunas superficies de la fuente de iones y la interfaz de vacío se calientan durante su funcionamiento.

PRECAUCIÓN: Posible daño del sistema. No deje caer nada en el drenaje de la fuente al retirar la fuente de iones.

Figura 7-2: Drenaje de la fuente en la interfaz de vacío



1. Desactive el perfil de hardware. Consulte el documento *Guía de usuario del software*.
2. Retire la fuente de iones. Consulte la sección: [Extracción de la fuente de iones](#).

Guarde la fuente de iones mientras no la esté utilizando para protegerla de posibles daños y preservar su integridad de funcionamiento.

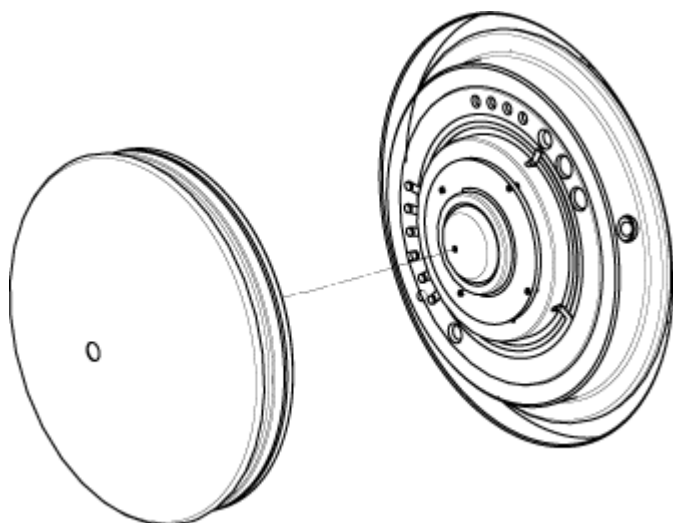
Limpeza de la placa de chapa

PRECAUCIÓN: Posible daño del sistema. No apoye la placa de chapa ni la placa del orificio en la punta de la abertura. Compruebe que el lado cónico de la placa de chapa está orientado hacia arriba.

PRECAUCIÓN: Posible daño del sistema. Para evitar daños en la abertura, no introduzca un cepillo de alambre o de metal en la abertura sobre la placa de chapa, la placa del orificio o el calentador de la interfaz.

1. Tire de la placa de chapa para sacarla de la interfaz de vacío y colóquela, con el lado cónico hacia arriba, sobre una superficie estable y limpia.

Figura 7-3: Extracción de la placa de chapa



La placa de chapa se mantiene en la posición correcta mediante tres pestillos de bola de retención montados en la placa del orificio.

Sugerencia: Si la placa de chapa no se separa inmediatamente de la placa del orificio, gire ligeramente la placa de chapa, menos de 90 grados, para soltar los pestillos de resorte de bola.

2. Humedezca un paño que no suelte fibras con agua de grado LC-MS y limpie ambos lados de la placa de chapa.
-

Nota: Utilice varios paños si es necesario.

3. Repita el paso 2 utilizando la solución de limpieza.
 4. Limpie la abertura con la ayuda de un paño o una pequeña torunda de poliéster humedecidos.
-

5. Espere hasta que la placa de chapa se haya secado.
6. Examine la placa de chapa para ver si tiene manchas de disolvente o fibras y, en caso de que así sea, elimine cualquier residuo con un paño que no suelte fibras, limpio y ligeramente humedecido.

Nota: La formación repetida de manchas o de una película es un claro indicador de contaminación por disolvente.

Limpeza de la parte delantera de la placa del orificio

PRECAUCIÓN: Posible daño del sistema. Al limpiar la superficie de la placa del orificio, no retire el calentador de la interfaz. La retirada frecuente del calentador de la interfaz puede provocar daños en este. Para la limpieza normal, basta con limpiar la superficie del calentador de la interfaz.

PRECAUCIÓN: Posible daño del sistema. Para evitar daños en la abertura, no introduzca un cepillo de alambre o de metal en la abertura sobre la placa de chapa, la placa del orificio o el calentador de la interfaz.

1. Humedezca un paño que no suelte fibras con agua de grado LC-MS y limpie la parte delantera de la placa del orificio, incluido el calentador de la interfaz.
2. Repita el paso 1 utilizando la solución de limpieza.
3. Espere hasta que la placa del orificio se haya secado.
4. Examine la placa del orificio para ver si tiene manchas de disolvente o fibras y, en caso de que así sea, elimine cualquier residuo con un paño que no suelte fibras y esté limpio y ligeramente humedecido.

Nota: La formación repetida de manchas o de una película es un claro indicador de contaminación por disolvente.

Puesta en servicio del espectrómetro de masas

1. Instale la placa de chapa.
2. Instale la fuente de iones en el espectrómetro de masas. Consulte la sección [Instalación de la fuente de iones en el espectrómetro de masas](#).
Apriete la fuente de iones girando los pestillos hacia abajo hasta la posición de bloqueo.
3. Active el perfil de hardware. Consulte el documento *Guía de usuario del software*.

Vaciado de la botella de drenaje de escape de la fuente



¡ADVERTENCIA! Peligro por superficies calientes. Deje que la fuente de iones Turbo V se enfríe durante al menos 30 minutos antes de iniciar cualquier procedimiento de mantenimiento. Algunas superficies de la fuente de iones y la interfaz de vacío se calientan durante su funcionamiento.



¡ADVERTENCIA! Peligro de radiación ionizante, riesgo biológico o peligro de toxicidad química. Deposite los materiales peligrosos en contenedores de residuos debidamente etiquetados y deséchelos según lo dispuesto por las normativas locales.



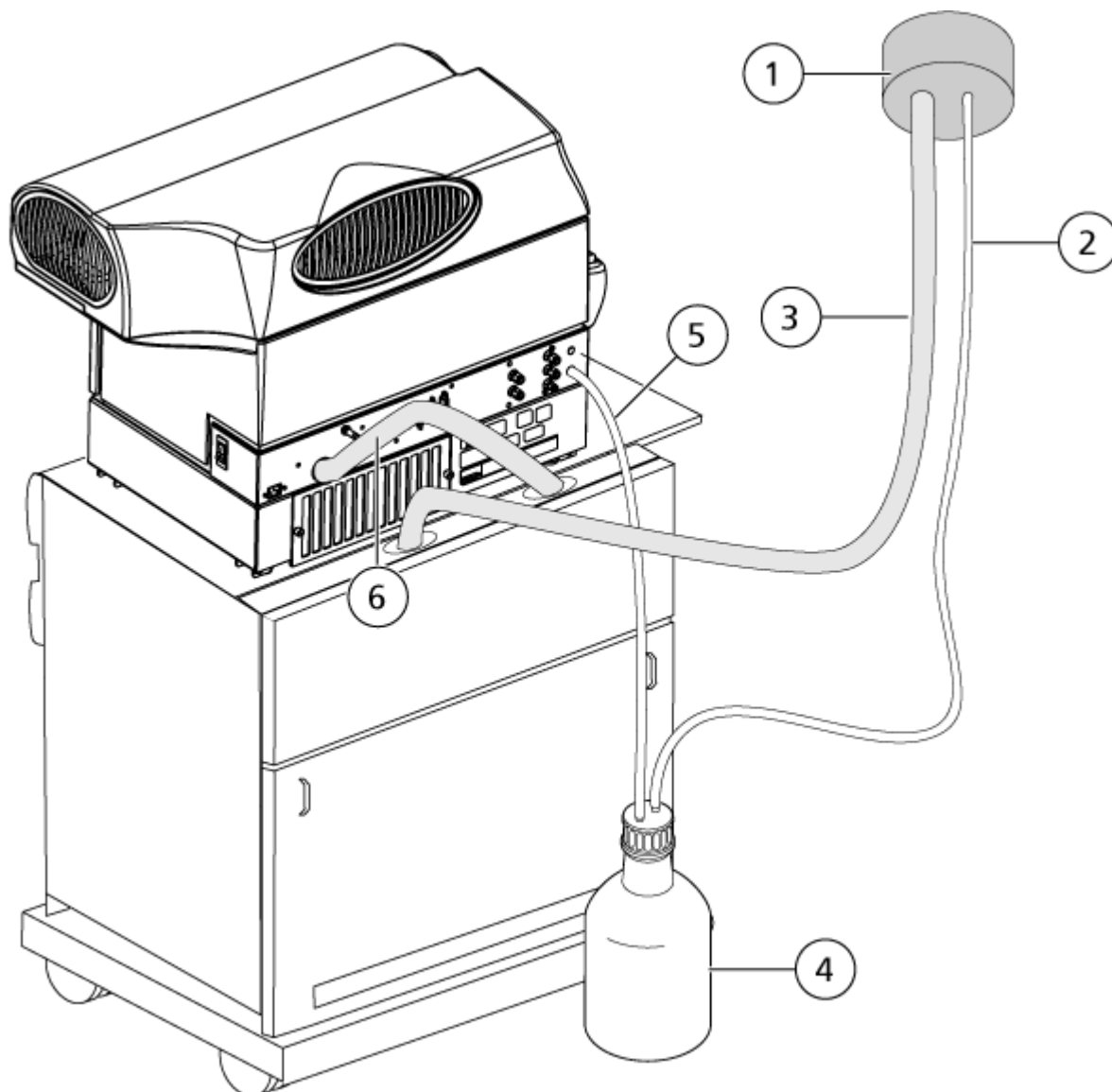
¡ADVERTENCIA! Peligro de radiación ionizante, riesgo biológico o peligro de toxicidad química. Tome las precauciones necesarias para ventilar los gases de escape a una campana extractora o un sistema de escape específicos del laboratorio, y asegúrese de que los tubos de ventilación estén fijados con abrazaderas. Asegúrese de que el laboratorio tiene una tasa de intercambio de aire adecuada para el trabajo realizado.

Nota: Asegúrese de que no haya torceduras, zonas hundidas ni dobleces en el conducto de residuos de la fuente.

Inspeccione la botella de drenaje de escape de la fuente regularmente y vacíela antes de que esté llena. Inspeccione también la botella y los conectores para detectar fugas, y apriete las conexiones o cambie los componentes según sea necesario. Siga los pasos de este procedimiento para vaciar la botella.

1. Retire la fuente de iones.
2. Afloje las abrazaderas que conectan las mangueras a la tapa de la botella de drenaje de escape de la fuente.

Figura 7-4: Botella de drenaje de escape de la fuente



Elemento	Descripción
1	Conexión al orificio de ventilación
2	Tubo de drenaje de escape de la fuente: 2,5 cm (1,0 pulgadas) de diámetro interior
3	Manguera de escape de la bomba de vacío preliminar: 3,2 cm (1,25 pulgadas) de diámetro interior
4	Botella de drenaje de escape de la fuente La botella de drenaje puede estar situada en su soporte al lado del espectrómetro de masas. Asegúrese de que la botella esté bien fijada para evitar derrames.

Elemento	Descripción
5	Conexión del escape de la fuente al espectrómetro de masas: 1,6 cm (0,625 pulgadas) de diámetro interior

Nota: Las conexiones de la manguera de escape de la fuente en la botella de drenaje, el espectrómetro de masas y el orificio de ventilación del laboratorio se fijan con abrazaderas de manguera.

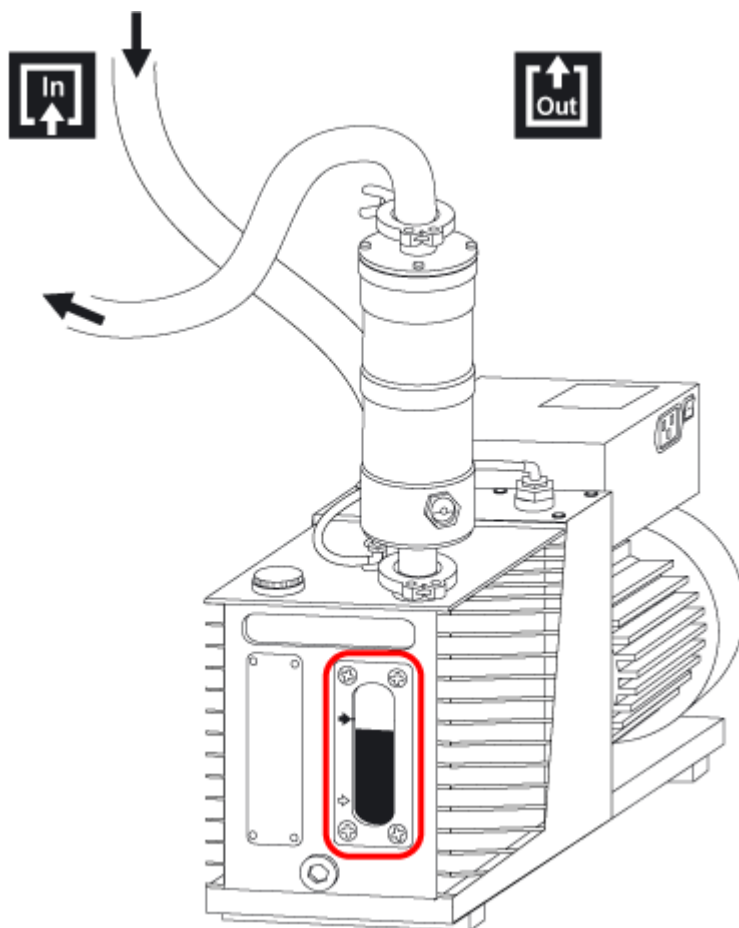
3. Si es preciso, saque la botella de drenaje del soporte.
4. Desconecte las mangueras de la tapa.
5. Quite la tapa de la botella de drenaje.
6. Vacíe la botella de drenaje y después deseche los residuos siguiendo los procedimientos del laboratorio y las normativas locales sobre residuos.
7. Ponga la tapa de la botella y ponga la botella en el soporte.
8. Conecte las mangueras a la tapa y fíjelas bien con las abrazaderas.

Inspección del nivel de aceite de la bomba de vacío preliminar

Inspeccione la mirilla de la bomba de vacío preliminar para comprobar que el aceite está por encima del nivel mínimo.

Si el aceite está por debajo del nivel mínimo, póngase en contacto con la persona de mantenimiento cualificada o con un representante del servicio técnico de SCIEX.

Figura 7-5: Mirilla



Almacenamiento y manipulación



¡ADVERTENCIA! Peligro medioambiental. No elimine los componentes del sistema como residuos urbanos sin clasificar. Siga las normativas locales de eliminación de componentes.

Si se debe almacenar el espectrómetro de masas durante un periodo prolongado o si debe prepararse para su envío, póngase en contacto con un representante del servicio técnico de SCIEX para obtener información sobre el desmantelamiento. Para desactivar la alimentación del espectrómetro de masas, desenchufe el conector de alimentación de la alimentación de CA.

Nota: La fuente de iones y el espectrómetro de masas deben transportarse y almacenarse a una temperatura de entre -30 °C y $+45\text{ °C}$ (-22 °F a 113 °F) y la humedad relativa no debe ser superior al 99 % sin condensación. Almacene el sistema a una altitud no superior a los 2000 m (6562 ft) sobre el nivel del mar.

Servicio técnico y mantenimiento: fuente de iones

8

La siguiente advertencia se aplica a todos los procedimientos de mantenimiento de esta sección.



¡ADVERTENCIA! Peligro por superficies calientes. Deje que la fuente de iones Turbo V se enfríe durante al menos 30 minutos antes de iniciar cualquier procedimiento de mantenimiento. Algunas superficies de la fuente de iones y la interfaz de vacío se calientan durante su funcionamiento.



¡ADVERTENCIA! Riesgo de incendio y peligro de toxicidad química. Mantenga los líquidos inflamables lejos de las llamas y las chispas, y utilícelos solo en campanas extractoras de humos químicos ventilados o en cabinas de seguridad.



¡ADVERTENCIA! Peligro de toxicidad química. Utilice equipo de protección individual, incluidos una bata de laboratorio, guantes y gafas de seguridad, para evitar la exposición de la piel o los ojos.



¡ADVERTENCIA! Peligro de radiación ionizante, riesgo biológico o peligro de toxicidad química. En caso de derrame de sustancias químicas, revise las fichas técnicas para conocer las instrucciones específicas. Compruebe que el sistema se encuentre en estado Standby antes de limpiar un derrame cercano a la fuente de iones. Utilice el equipo de protección individual adecuado y toallitas absorbentes para contener el derrame y deséchelas según lo dispuesto por las normativas locales.



¡ADVERTENCIA! Peligro de descarga eléctrica. Evite el contacto con las altas tensiones aplicadas a la fuente de iones durante el funcionamiento. Ponga el sistema en el estado Standby antes de ajustar el tubo de muestra u otros equipos cerca de la fuente de iones.



¡ADVERTENCIA! Riesgo de perforación, peligro de radiación ionizante, riesgo biológico o peligro de toxicidad química. Deje de usar la fuente de iones si la ventana está agrietada o rota y póngase en contacto con un representante del servicio técnico (FSE) de SCIEX. Cualquier material tóxico o nocivo introducido en el equipo estará presente en la salida de escape de la fuente. El escape del equipo se debe expulsar de la sala. Deseche los objetos afilados siguiendo los procedimientos de seguridad establecidos del laboratorio.

Servicio técnico y mantenimiento: fuente de iones

PRECAUCIÓN: Posible daño del sistema. No levante ni transporte la fuente de iones con una mano. La fuente de iones está diseñada para levantarla o transportarla con dos manos, una mano a cada lado de la fuente de iones.

Esta sección contiene procedimientos generales de mantenimiento para la fuente de iones. Para determinar con qué frecuencia debe limpiar o realizar tareas de mantenimiento en la fuente de iones, considere lo siguiente:

- Compuestos probados
- Limpieza de las muestras y técnicas de preparación de muestras
- Cantidad de tiempo que una sonda inactiva contiene una muestra
- Tiempo de ejecución del sistema general

Estos factores pueden provocar cambios en el rendimiento de la fuente de iones, lo que indica que se requiere un mantenimiento.

Asegúrese de que la fuente de iones instalada esté totalmente sellada al espectrómetro de masas y que no haya signos de fugas de gas. Inspeccione con regularidad la fuente de iones y sus adaptadores para comprobar que no existan fugas. Limpie los componentes de la fuente de iones con regularidad para mantenerla en buen estado de funcionamiento.

PRECAUCIÓN: Posible daño del sistema. Utilice solo el método de limpieza y los materiales recomendados para evitar dañar los equipos.

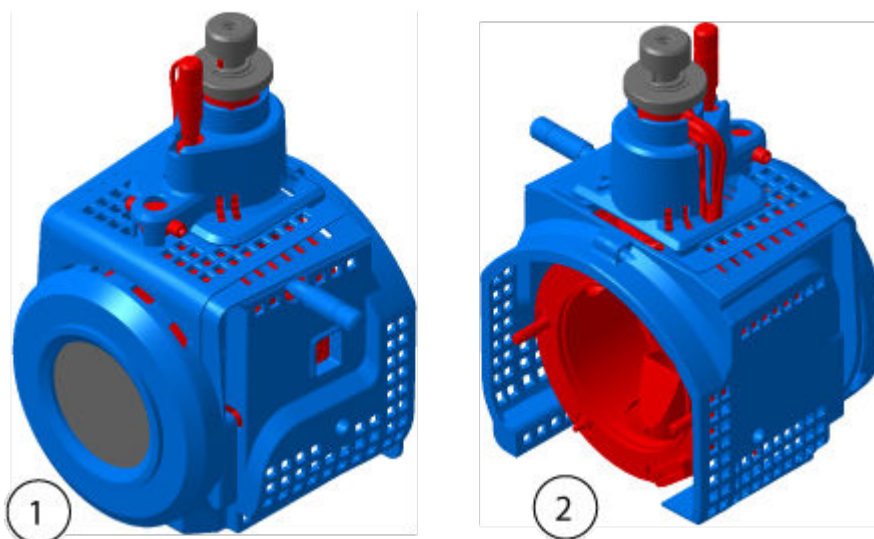
Materiales necesarios

- Llave de boca de 0,25 pulgadas
- Destornillador de punta plana
- Metanol de grado LC-MS
- Agua desionizada de grado LC-MS
- Gafas de seguridad.
- Máscara y filtro de respiración
- Guantes no empolvados (se recomienda que sean de nitrilo o neopreno)
- Bata de laboratorio

Manipulación de la fuente de iones

Algunas superficies de la fuente de iones se calientan durante su funcionamiento. Las siguientes figuras muestra las superficies que están más frías (azul y gris) y superficies que permanecen calientes durante un periodo prolongado de tiempo (rojo). No toque las superficies rojas mientras utiliza o retira la fuente de iones.

Figura 8-1: Superficies calientes de la fuente de iones (Rojo = Caliente, Gris = Templado, Azul = Manejar con precaución)



Elemento	Descripción
1	Delante
2	Detrás

Extracción de la fuente de iones

Nota: El nitrógeno sigue fluyendo a una velocidad de 5,3 l/min tras apagar el espectrómetro de masas o quitar la fuente de iones del sistema. Para minimizar el consumo de gas nitrógeno y para mantener limpio el espectrómetro de masas cuando no se esté utilizando, deje instalada la fuente de iones en el espectrómetro y el sistema encendido.

La fuente de iones se puede extraer fácil y rápidamente sin necesidad de herramientas. Extraiga siempre la fuente de iones del espectrómetro de masas antes de realizar cualquier operación de mantenimiento en la fuente de iones o de intercambiar sondas.

1. Detenga todos los análisis en curso.
2. Desconecte la corriente de muestra.
3. Ajuste el valor de **Temperature** de la fuente de iones a 0 si los calentadores están en uso.
4. Espere al menos 30 minutos para que la fuente de iones se enfríe.
5. Desconecte el tubo de muestra de la unión de conexión a tierra.
6. Gire los dos pestillos de la fuente hacia arriba, hasta la posición de las 12 en punto, para liberar la fuente de iones.
7. Separe suavemente la fuente de iones de la interfaz de vacío.

Nota: Tenga cuidado de no perder las juntas tóricas instaladas en la interfaz de vacío.

8. Coloque la fuente de iones sobre una superficie limpia y segura.

Limpieza de las superficies de la fuente de iones



¡ADVERTENCIA! Peligro de descarga eléctrica. Retire la fuente de iones del espectrómetro de masas antes de iniciar este procedimiento. Siga todas las prácticas de trabajo seguro con electricidad.

Procedimientos de condiciones previas

- [Extracción de la fuente de iones.](#)

Limpie las superficies de la fuente de iones después de un derrame o cuando estén sucias.

Limpie la superficie de la fuente de iones con un paño suave y húmedo.

Limpieza de la sonda

Enjuague periódicamente la fuente de iones, independientemente del tipo de compuestos muestreado. Hágalo mediante la configuración de un método en el software de control específicamente para realizar una operación de enjuague.

1. Cambie a una fase móvil con una proporción 1:1 de agua:acetonitrilo, o bien 1:1 de agua:metanol.
2. Ajuste la posición de la sonda de modo que quede lo más lejos posible del orificio.
3. En el software de control, haga lo siguiente.
 - a. Cree un método de MS.
 - b. Ajuste la temperatura de la fuente de iones a entre 500 °C y 600 °C.
 - c. Ajuste el gas de fuente de iones 1 y el gas de fuente de iones 2 al menos a 40.
 - d. Ajuste el caudal del gas de la interfaz de Curtain Gas al valor más alto posible.
4. Espere hasta que se alcance el punto de ajuste de temperatura establecido.
5. Asegúrese de que la sonda y el tubo de muestra queden perfectamente enjuagados.

Extracción de la sonda



¡ADVERTENCIA! Peligro de descarga eléctrica. Retire la fuente de iones del espectrómetro de masas antes de iniciar este procedimiento. Siga todas las prácticas de trabajo seguro con electricidad.

PRECAUCIÓN: Posible daño del sistema. No permita que la punta del electrodo que sobresale ni la aguja de descarga de corona toquen ninguna pieza del alojamiento de la fuente de iones para evitar dañar la sonda.

Procedimientos de condiciones previas

- [Extracción de la fuente de iones.](#)

La sonda se puede extraer fácil y rápidamente sin necesidad de herramientas. Extraiga siempre la fuente de iones del espectrómetro de masas antes de cambiar las sondas o de realizar el mantenimiento de la sonda.

1. Afloje la tuerca del tubo de muestra y luego desconecte el tubo de muestra de la sonda.
2. Afloje el anillo de retención que sujeta la sonda en el alojamiento de la fuente de iones.
3. Tire suavemente de la sonda hacia arriba y sáquela de la torre.
4. Coloque la sonda en una superficie limpia y segura.

Sustitución del electrodo



¡ADVERTENCIA! Peligro de descarga eléctrica. Retire la fuente de iones del espectrómetro de masas antes de iniciar este procedimiento. Siga todas las prácticas de trabajo seguro con electricidad.



¡ADVERTENCIA! Peligro de perforación. Tenga cuidado al manipular el electrodo. La punta del electrodo es muy afilada.

Procedimientos de condiciones previas

- [Extracción de la fuente de iones.](#)
- [Extracción de la sonda.](#)

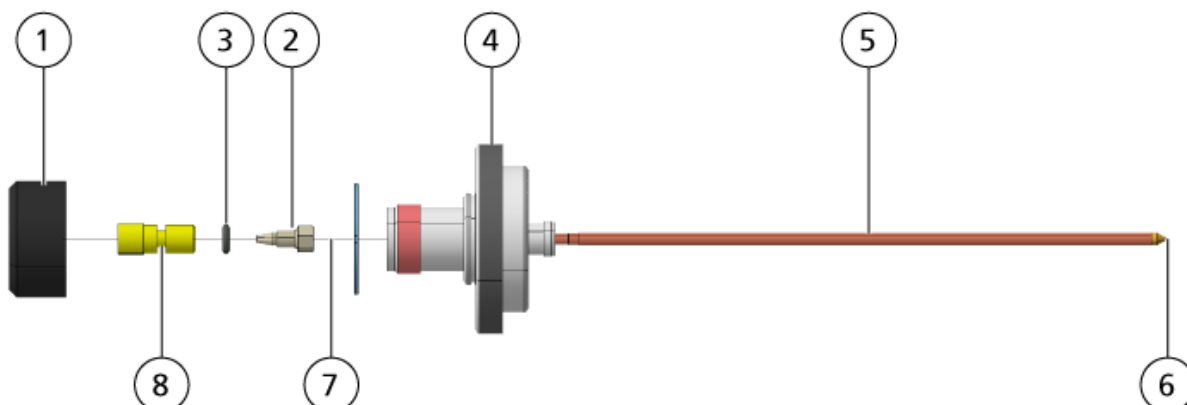
La sonda contiene un electrodo. Cambie el electrodo cuando observe un descenso del rendimiento.

Nota: Después de cambiar el electrodo, evalúe el efecto del cambio en el rendimiento del sistema.

Este procedimiento se aplica a ambas sondas.

1. Extraiga la tuerca de ajuste del electrodo y, a continuación, saque el electrodo.
2. Mientras sostiene la sonda con la punta hacia abajo, de manera que el muelle permanezca dentro de la sonda, instale un adaptador para muestras en la unión PEEK y apriete a mano.

Figura 8-2: Sonda, vista ampliada



Elemento	Descripción
1	Tuerca de ajuste del electrodo
2	Tuerca de retención de 1/4 pulgadas
3	Resorte
4	Anillo de retención
5	Tubo del pulverizador
6	Punta del electrodo
7	Tubo del electrodo
8	Unión PEEK

3. Extraiga la unión PEEK y el tubo del electrodo adjunto de la sonda.
4. Retire el adaptador para muestras de la unión PEEK.
5. Utilice la llave de boca de 0,25 pulgadas para extraer la tuerca de retención que sostiene el tubo del electrodo en la unión PEEK.
6. Extraiga el tubo del electrodo de la tuerca de retención.
7. Introduzca el nuevo tubo del electrodo en la tuerca de retención y, a continuación, en la unión PEEK.
Asegúrese de que el tubo del electrodo está tan introducido como sea posible en la unión PEEK. Si existe un hueco entre el tubo del electrodo y su emplazamiento dentro de la unión, puede producirse un volumen muerto.
8. Apriete la tuerca de retención.
No fuerce la tuerca de retención ni la apriete excesivamente, ya que el tubo podría presentar fugas.
9. Asegúrese de que el resorte esté aún dentro de la sonda y, a continuación, apriete la tuerca de ajuste del electrodo.

10. Alinee el tubo del electrodo con la abertura estrecha del tubo del pulverizador e introduzca la unión PEEK y el tubo del electrodo adherido en la sonda. Tenga cuidado de no doblar el tubo del electrodo.
11. Instale y después apriete la tuerca de ajuste del electrodo.
12. Instale la sonda. Consulte la sección [Instalación de la sonda](#).
13. Instale la fuente de iones en el espectrómetro de masas. Consulte la sección [Instalación de la fuente de iones](#).
14. Conecte el tubo de muestra. Consulte la sección [Conexión del tubo de la fuente de iones](#).
15. Ajuste la extensión de la punta del electrodo. Consulte la sección [Optimización de la posición de la sonda TurbolonSpray](#) o [Optimización de la posición de la sonda APCI](#).

Sustitución de la aguja de descarga de corona



¡ADVERTENCIA! Peligro de descarga eléctrica. Retire la fuente de iones del espectrómetro de masas antes de iniciar este procedimiento. Siga todas las prácticas de trabajo seguro con electricidad.



¡ADVERTENCIA! Peligro de perforación. Manipule con cuidado la aguja. La punta de la aguja es muy afilada.

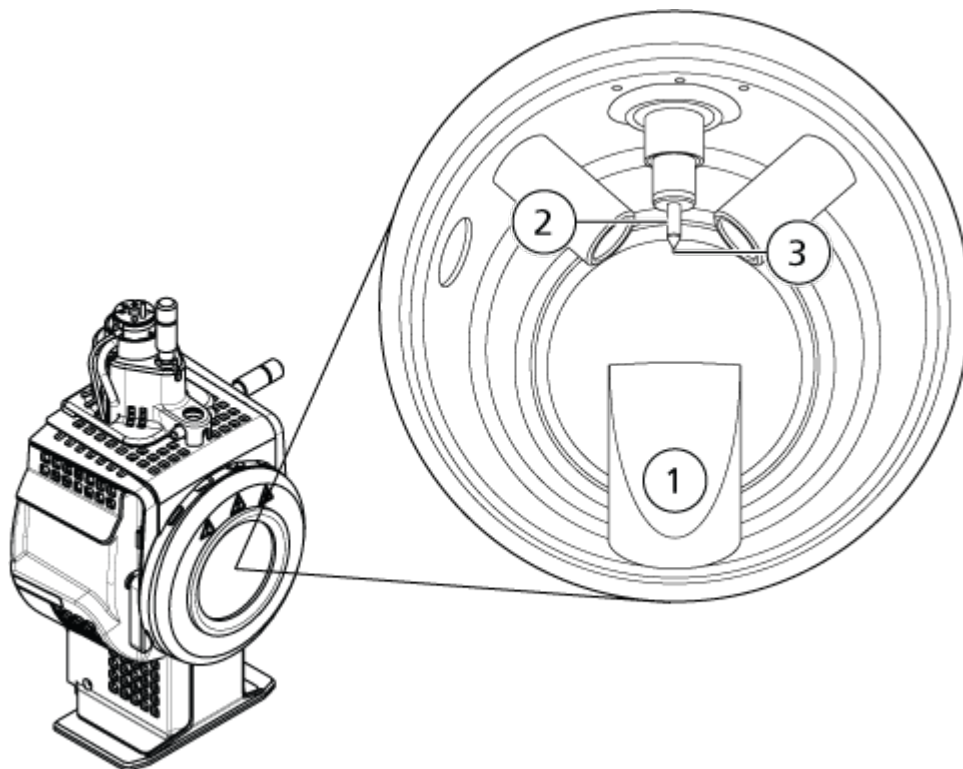
Procedimientos de condiciones previas

- [Extracción de la fuente de iones](#).
- [Extracción de la sonda](#).

Si la punta de la aguja de descarga de corona se corroe, es posible que no pueda sacarla manualmente. En ese caso, corte la punta de la aguja para sacarla y después sustituya todo el conjunto de la aguja de descarga de corona.

1. Gire la fuente de iones para que se pueda acceder al lado abierto.

Figura 8-3: Aguja de descarga de corona



Elemento	Descripción
1	Chimenea de escape
2	Manguito cerámico
3	Punta de la aguja de descarga de corona

2. Mientras sostiene el tornillo de ajuste de la aguja de descarga de corona entre el dedo índice y el pulgar de una mano y la aguja de descarga de corona con la otra mano, gire la punta de la aguja de descarga de corona en sentido antihorario para aflojar y extraer con cuidado la punta. Consulte la sección [Componentes de la fuente de iones](#).
3. Tire hacia abajo y con cuidado de la aguja de descarga de corona a través de la chimenea de escape para extraerla.
4. Introduzca la nueva aguja a través de la chimenea de escape en el manguito cerámico hasta donde le sea posible.
5. Sosteniendo una punta nueva entre el dedo índice y el pulgar de una mano y el tornillo de ajuste de la aguja de descarga de corona con la otra mano, gire la punta de la aguja de descarga de corona en sentido horario para instalar la punta.
6. Inserte la sonda y, a continuación, instale la fuente de iones en el espectrómetro de masas. Consulte la sección [Instalación de la fuente de iones](#).

Sustitución del tubo de muestra



¡ADVERTENCIA! Peligro de descarga eléctrica. Retire la fuente de iones del espectrómetro de masas antes de iniciar este procedimiento. Siga todas las prácticas de trabajo seguro con electricidad.

Procedimientos de condiciones previas

- Detenga el flujo de muestra y asegúrese de que todo el gas restante se haya eliminado a través del sistema de escape de la fuente.
- Retire la fuente de iones. Consulte la sección [Extracción de la fuente de iones](#).

Utilice el siguiente procedimiento para reemplazar el tubo de muestra si presenta un bloqueo.

1. Desconecte el tubo de muestras de la sonda y la unión de conexión a tierra.
2. Sustituya el tubo de muestras por un tubo de la longitud apropiada; corte con un cortador de tubos adecuado. Consulte la sección [Conexión del tubo de la fuente de iones](#).
3. Instale la fuente de iones. Consulte la sección [Instalación de la fuente de iones](#).
4. Inicie el flujo de muestra.

Almacenamiento y manipulación



¡ADVERTENCIA! Peligro medioambiental. No elimine los componentes del sistema como residuos urbanos sin clasificar. Siga las normativas locales de eliminación de componentes.

Requisitos ambientales para el almacenamiento y el transporte de la fuente de iones:

- Temperatura ambiental entre -30 °C y +60 °C (-22 °F y 140 °F)
- Presión atmosférica entre 75 kPa y 101 kPa
- Humedad relativa no superior al 99 %, sin condensación

Solución de problemas del espectrómetro de masas

9

Esta sección contiene información para solucionar problemas básicos del sistema. Ciertas actividades solamente pueden ser realizadas por el personal de mantenimiento cualificado (QMP) de SCIEX en el laboratorio. Para la solución de problemas avanzada, póngase en contacto con un representante del servicio técnico de SCIEX.

Tabla 9-1: Problemas del sistema

Síntoma	Posible causa	Acción correctiva
La espumadera está extremadamente sucia o se ensucia con frecuencia.	El caudal del gas de la interfaz Curtain Gas es demasiado bajo.	Examine el ajuste del gas de la interfaz de Curtain Gas y aumentelo si procede.
Se ha producido un fallo del sistema debido a que la presión de vacío es demasiado alta.	<ol style="list-style-type: none">1. el nivel de aceite es demasiado bajo.2. Hay una fuga.3. Se ha instalado la placa del orificio incorrecta.	<ol style="list-style-type: none">1. inspeccione el nivel de aceite de la bomba de vacío preliminar y, a continuación, póngase en contacto con una persona de mantenimiento (QMP) local o con un representante del servicio técnico (FSE) cualificados para añadir aceite. Consulte la sección Inspección del nivel de aceite de la bomba de vacío preliminar.2. Inspeccione y repare las fugas.3. Instale la placa del orificio correcta.

Tabla 9-1: Problemas del sistema (continuación)

Síntoma	Posible causa	Acción correctiva
Se ha producido un fallo del sistema debido a que la temperatura del módulo excitador QPS es demasiado alta.	<ol style="list-style-type: none"> 1. El filtro de aire del bastidor para tarjetas está bloqueado. 2. La temperatura ambiente es demasiado alta. 	<ol style="list-style-type: none"> 1. Póngase en contacto con el personal de mantenimiento cualificado (QMP) o con un representante del servicio técnico (FSE) local. 2. Para informarse de las especificaciones de temperatura ambiente, consulte la <i>Guía de planificación del centro</i> del sistema.
El software de control notifica que el espectrómetro de masas se encuentra en estado Fault debido a la fuente de iones.	<ol style="list-style-type: none"> 1. La sonda no está instalada. 2. La sonda no está conectada firmemente. 	<p>Confirme el fallo en el panel de estado de la página de detalles del dispositivo.</p> <ol style="list-style-type: none"> 1. Instale la sonda. Consulte la sección Instalación de la sonda. 2. Retire e instale la sonda. Apriete con firmeza el anillo de retención. Consulte la sección: Extracción de la sonda y Instalación de la sonda.
La bomba de vacío preliminar está demasiado caliente para tocarla.	La trampa del filtro de la bomba de vacío preliminar está obstruida.	Póngase en contacto con el personal de mantenimiento cualificado (QMP) o con un representante del servicio técnico (FSE) local.
El software de control indica que la sonda APCI está en uso, pero la sonda TurbolonSpray está instalada.	El fusible F3 está fundido.	Póngase en contacto con un representante del servicio técnico (FSE).

Solución de problemas del espectrómetro de masas

Tabla 9-1: Problemas del sistema (continuación)

Síntoma	Posible causa	Acción correctiva
La pulverización no es uniforme.	El electrodo está bloqueado.	Limpie o reemplace el electrodo. Consulte el documento: <i>Fuente de iones Turbo V Guía del operador</i> . Limpie o reemplace el electrodo. Consulte la sección Sustitución del electrodo .
El calentador de la interfaz no está preparado.	El calentador de la interfaz está defectuoso.	Póngase en contacto con el personal de mantenimiento cualificado (QMP) o con un representante del servicio técnico (FSE) local.
La resolución del espectrómetro de masas es insuficiente.	El espectrómetro de masas no se ha ajustado.	Utilice el asistente Instrument Optimization para optimizar el espectrómetro de masas. Consulte los documentos: <i>Guía de usuario de software</i> o <i>Ayuda</i> .

Tabla 9-1: Problemas del sistema (continuación)

Síntoma	Posible causa	Acción correctiva
El rendimiento del espectrómetro de masas ha disminuido.	<ol style="list-style-type: none"> Las condiciones de la fuente de iones no están optimizadas. La muestra no se había preparado correctamente o se ha degradado. Hay una fuga en los conectores de entrada de muestras. 	<ol style="list-style-type: none"> Optimice las condiciones de la fuente de iones. Consulte la sección: Optimización de la posición de la sonda TurbolonSpray o Optimización de sonda APCI. Confirme que la muestra estaba preparada correctamente. Compruebe que los adaptadores son del tipo y tamaño correcto, y asegúrese de que están apretados. No apriete los adaptadores demasiado. Sustituya los adaptadores si las fugas continúan. Instale y optimice una fuente de iones alternativa. Póngase en contacto con un representante del servicio técnico (FSE) si el problema persiste.
Se producen arcos o chispas.	La posición de la aguja de descarga de corona no es correcta.	Si se está utilizando la sonda TurbolonSpray, gire la aguja de descarga de corona hacia la placa de chapa y retírela de la corriente de gas del calentador. Consulte la sección Sustitución de la aguja de descarga de corona .

Tabla 9-2: Problemas de sensibilidad

Posible causa	Acción correctiva
Disminución de la sensibilidad	

Solución de problemas del espectrómetro de masas

Tabla 9-2: Problemas de sensibilidad (continuación)

Posible causa	Acción correctiva
Los parámetros de la fuente de iones no están optimizados.	Optimice los parámetros de la fuente de iones.
El espectrómetro de masas no está optimizado.	Utilice el asistente Instrument Optimization para optimizar el espectrómetro de masas.
La placa de chapa está sucia.	Limpie la placa de chapa. Consulte la sección Limpieza de la placa de chapa .
La placa del orificio está sucia.	Consulte la sección Limpieza de la parte delantera de la placa del orificio o póngase en contacto con el personal de mantenimiento cualificado (QMP) o con un representante del servicio técnico local (FSE).
La espumadera está sucia.	Limpie la espumadera. Póngase en contacto con el personal de mantenimiento cualificado (QMP) o con un representante del servicio técnico (FSE).
La jeringa o el conducto de la muestra gotean.	Inspeccione la jeringa o el conducto de la muestra para detectar fugas y repárelas. Asegúrese de que todos los adaptadores son del tipo y tamaño correctos.
La muestra se ha degradado o tiene una concentración baja.	Compruebe la concentración de la muestra. Utilice una muestra nueva.
La sonda no está instalada correctamente.	Retire e instale la sonda.
La fuente de iones no está instalada correctamente o está defectuosa.	Retire e instale la fuente de iones y asegúrese de que los pestillos estén bien cerrados. Si esto no resuelve el problema, instale y optimice una fuente de iones alternativa.
Existe un problema con las conexiones o el sistema de LC.	Resuelva el problema del sistema de LC.
El electrodo está sucio o bloqueado.	Limpie el electrodo. Consulte la sección Sustitución del electrodo .
No hay señal o la señal es inestable	
El tubo está bloqueado.	Sustituya el tubo de muestras. Consulte la sección Conexión del tubo de la fuente de iones .

Tabla 9-3: Problemas de ruido de fondo

Posible causa	Acción correctiva
El valor de Temperature (TEM) , de IonSpray Voltage (IS) o del caudal de gas del calentador (GS2) es demasiado elevado.	Optimice los parámetros de la fuente de iones. Consulte la sección: Optimización de la sonda TurbolonSpray o Optimización de sonda APCI .
La jeringa o el conducto de la muestra están sucios.	Limpie o sustituya la jeringa o el conducto de la muestra.
La placa de chapa está sucia.	Limpie la placa de chapa. Consulte la sección Limpieza de la placa de chapa .
La placa del orificio está sucia.	Limpie la parte delantera de la placa del orificio. Consulte la sección Limpieza de la parte delantera de la placa del orificio .
La espumadera está sucia.	Realice una limpieza completa de los componentes del extremo delantero del espectrómetro de masas. Póngase en contacto con el personal de mantenimiento cualificado (QMP) o con un representante del servicio técnico (FSE) local.
La zona Q0 está sucia.	Limpie la zona Q0. Póngase en contacto con el personal de mantenimiento cualificado (QMP) o con un representante del servicio técnico (FSE).
La fase móvil está contaminada.	Sustituya la fase móvil.

Tabla 9-3: Problemas de ruido de fondo (continuación)

Posible causa	Acción correctiva
La fuente de iones está contaminada.	<p>Limpie o sustituya los componentes de la fuente de iones y acondicione la fuente de iones y la parte delantera:</p> <ol style="list-style-type: none"><li data-bbox="842 495 1441 562">1. (Software Analyst) Asegúrese de que el calentador de la interfaz esté encendido.<li data-bbox="842 584 1441 685">2. Infunda o inyecte metanol:agua a una proporción 50:50 con un caudal de la bomba de 1 ml/min.<li data-bbox="842 707 1441 842">3. En el software de control, establezca la temperatura en 650, el gas de la fuente de iones 1 en 60 y el gas de la fuente de iones 2 en 60.<li data-bbox="842 864 1441 931">4. Establezca el caudal del gas de la interfaz de Curtain Gas en 45 o 50.<li data-bbox="842 954 1441 1055">5. Ejecútelo durante dos horas como mínimo o preferiblemente por la noche para obtener resultados óptimos.

Para obtener información sobre ventas, asistencia técnica o servicio, póngase en contacto con un representante del servicio técnico (FSE) o visite el sitio web de SCIEX en sciex.com para obtener los datos de contacto.

Soluciones e iones de calibración

A

PRECAUCIÓN: Posible resultado erróneo. No utilice soluciones caducadas o soluciones que no se hayan almacenado a la temperatura de almacenamiento indicada.

Nota: Inmediatamente después del uso, tape la botella y guárdela a una temperatura de entre 2 °C y 8 °C. Consulte la información que figura en la etiqueta.

Tabla A-1: Frecuencia de ajuste

Calibración		Optimización de la resolución
Tipo de análisis	Frecuencia	Frecuencia
Q1 y Q3	3 a 6 meses	3 a 6 meses
LIT	3 a 6 meses	3 a 6 meses

Tabla A-2: Soluciones de ajuste sugeridas para la serie de instrumentos 3200

Sistema	Q1 y Q3		LIT
	Positiva	Negativa	Positiva y Negativa
Sistema de LC-MS/MS API 3200	POS PPG, 1e-5 M	NEG PPG, 3e-4 M	N/A
Sistema de LC-MS/MS 3200 QTRAP	POS PPG, 1e-5 M	NEG PPG, 3e-4 M	NEG PPG, 3e-4 M

Soluciones e iones de calibración

Tabla A-3: Masas de los análisis de PPG para Q1 y Q3

Sistema	Masas					
Modo positivo						
Sistema de LC-MS/MS API 3200	59,05	175,13	616,46	906,67	1.254,93	1.545,13
Sistema de LC-MS/MS 3200 QTRAP	59,05	175,13	616,46	906,67	1.254,93	1.545,13
Modo negativo						
Sistema de LC-MS/MS API 3200	45,00	585,39	933,64	1.223,85	1.572,10	1.863,31
Sistema de LC-MS/MS 3200 QTRAP	45,00	585,39	933,64	1.223,85	1.572,10	N/A

Tabla A-4: Masas y polaridad de los análisis LIT (PPG 3000)

Instrumento/polaridad	Masas			
Positiva	115,1	500,4	1080,8	1661,2
Negativa	121,1	585,4	991,8	1630,1

Principios de funcionamiento: fuente de iones

B

Modo de ionización por electropulverización

La sonda se encuentra en el centro entre los dos calentadores turbo, que están colocados en un ángulo de 45 grados a cada lado de la sonda. La combinación de pulverización y gas seco caliente procedente los calentadores turbo se proyecta a un ángulo de 90 grados a la abertura en la placa de chapa.

Solo los compuestos que se ionizan en el disolvente líquido se pueden generar como iones de fase gaseosa en la fuente. La eficiencia y el índice de generación de iones dependen de las energías de solvatación de los iones específicos. Los iones con energías de solvatación más baja son más proclives a evaporarse que los iones con energías de solvatación más elevada.

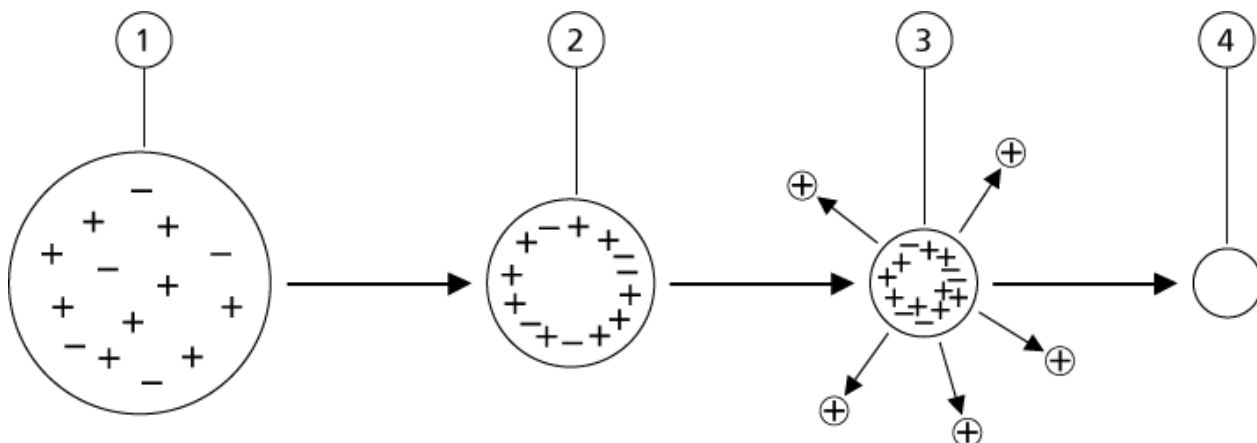
La interacción entre **IonSpray Voltage** y los calentadores turbo ayuda a centrar la corriente y aumenta el índice de evaporación de gotas, lo que da lugar a un aumento de la señal de iones. El gas caliente aumenta la eficiencia de la evaporación de iones, lo que da lugar a una mayor sensibilidad y a la capacidad de manejar flujos de muestras líquidas mayores.

Un flujo de alta velocidad de gas del nebulizador comparte gotas de la corriente de muestra líquida en la entrada de **IonSpray Voltage**. Mediante la alta tensión variable aplicada al pulverizador, la fuente de iones aplica una carga neta a cada gota. Esta carga facilita la dispersión de las gotas. Los iones de una sola polaridad son, de manera preferente, atraídos por la alta tensión a las gotas cuando se separan de la corriente líquida. No obstante, esta separación es incompleta y cada gota contiene muchos iones de ambas polaridades. En cada gota predominan iones de una determinada polaridad y la diferencia entre el número de iones cargados positivamente o negativamente da lugar a la carga neta. Solo el exceso de iones de la polaridad predominante estará disponible para la evaporación de iones y solo una fracción de estos llega a evaporarse.

La sonda puede generar iones con carga múltiple a partir de compuestos que tienen múltiples centros de carga, tales como los péptidos y los oligonucleótidos. Esto resulta útil cuando se analizan especies de elevado peso molecular, donde las múltiples cargas producen iones con una relación masa/carga (m/z) dentro del rango de masa del espectrómetro de masas. Esto permite determinaciones de peso molecular normal de los compuestos en el rango de kiloDalton (kDa).

Cada gota cargada contiene disolvente e iones positivos y negativos, pero con iones de una polaridad predominante. Consulte la figura: [Figura B-1](#). Como medio conductor, el exceso de cargas se encuentra en la superficie de la gota. A medida que el disolvente se evapora, el campo eléctrico de la superficie de la gota aumenta debido a que disminuye el radio de la gota.

Figura B-1: Evaporación de iones



Elemento	Descripción
1	La gota contiene iones de ambas polaridades, pero una de ellas predomina.
2	A medida que el disolvente se evapora, el campo eléctrico aumenta y los iones se desplazan a la superficie.
3	Con un determinado valor de campo crítico, los iones se desprenden de las gotas.
4	Los residuos no volátiles permanecen como partículas secas.

Si la gota contiene un exceso de iones y se evapora suficiente disolvente de la gota, se alcanza un campo crítico en el que los iones se desprenden de la superficie. Al final todo el disolvente se evaporará de la gota, dejando una partícula seca formada por componentes no volátiles de la solución de muestra.

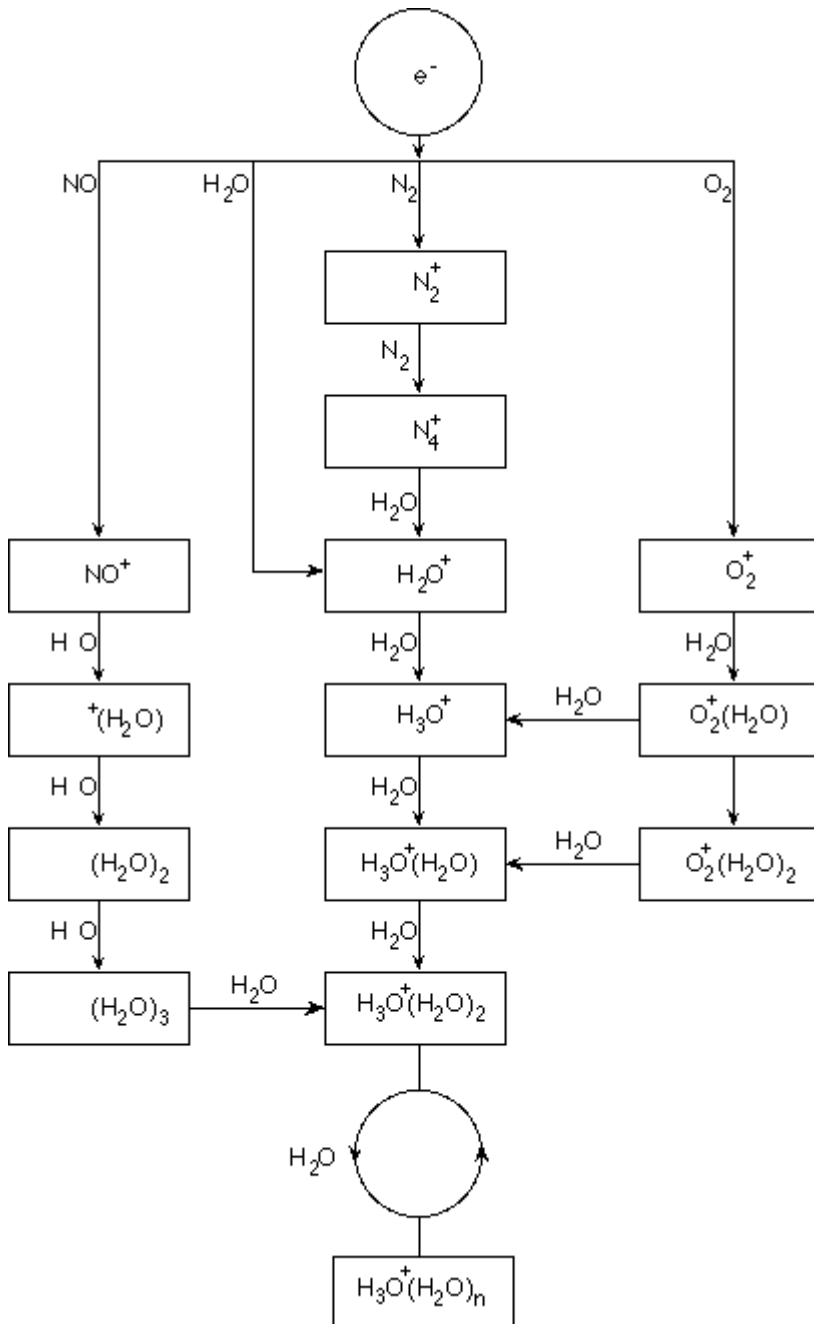
Debido a que se desconocen las energías de solvatación de la mayoría de las moléculas orgánicas, resulta difícil predecir las sensibilidades de un determinado ion orgánico para la evaporación de iones. La importancia de la energía de solvatación es evidente debido a que los surfactantes que se concentran en la superficie de un líquido se pueden detectar con mucha sensibilidad.

Modo APCI

La base para las antiguas incompatibilidades a la hora de vincular la cromatografía líquida con la espectrometría de masas surgió a partir de las dificultades para convertir moléculas relativamente no volátiles en solución líquida en un gas molecular sin inducir una descomposición excesiva. El proceso de la sonda APCI, que consiste en una nebulización sutil de la muestra en pequeñas gotas finamente dispersadas en un tubo cerámico calentado, genera una rápida vaporización de la muestra de forma que las moléculas de esta no se descompongan.

La siguiente figura muestra el flujo de reacción del proceso de la ionización química a presión atmosférica (APCI) para iones positivos reactivos, hidratos de protón, $H_3O^+[H_2O]_n$.

Figura B-2: Diagrama de flujo de la reacción APCI



Los iones primarios principales N_2^+ , O_2^+ , H_2O^+ , y NO^+ están formados por el impacto de los electrones creados en la corona en los principales componentes neutros del aire. Aunque NO^+ normalmente no es un componente principal del aire limpio, la concentración de esta especie en la fuente de iones se ha mejorado debido a reacciones neutras iniciadas por la descarga de corona.

Principios de funcionamiento: fuente de iones

Las muestras que se introducen a través de la sonda APCI se pulverizan, con ayuda de un gas nebulizador, en el tubo cerámico caliente. Dentro del tubo, las gotas finamente dispersadas de la muestra y el disolvente experimentan una rápida vaporización con una descomposición térmica mínima. La sutil vaporización conserva la identidad molecular de la muestra.

Las moléculas gaseosas del disolvente y la muestra se desplazan al alojamiento de la fuente de iones, donde la ionización mediante APCI se induce a través de una aguja de descarga de corona conectada al extremo del tubo cerámico. Las moléculas de la muestra se ionizan al colisionar con los iones de reactivo creados por la ionización de las moléculas de disolvente de fase móvil. Las moléculas del disolvente vaporizadas se ionizan para producir los iones de reactivo $[X+H]^+$ en polaridad positiva y $[X-H]^-$ en polaridad negativa. Consulte la figura: [Figura B-3](#). Son estos iones de reactivo los que producen los iones estables de la muestra al colisionar con las moléculas de la muestra.

Figura B-3: Ionización química a presión atmosférica

Elemento	Descripción
1	Muestra
2	Los iones primarios se crean en las proximidades de la aguja de descarga de corona
3	La ionización genera predominantemente iones de disolvente
4	Los iones de reactivo reaccionan con las moléculas de la muestra formando agrupamientos
5	Placa de chapa
6	Interfaz

x = moléculas del disolvente; M = moléculas de la muestra

Las moléculas de la muestra se ionizan mediante un proceso de transferencia de protones en polaridad positiva y mediante la transferencia de electrones o la transferencia de protones en polaridad negativa. La energía del proceso de ionización de APCI está dominada por la colisión debido a la presión atmosférica relativamente alta de la fuente de iones.

En aplicaciones de fase inversa, los iones de reactivo constan de moléculas de disolvente protonadas en polaridad positiva e iones de oxígeno solvatados en polaridad negativa. Con una termodinámica favorable, la adición de modificadores altera la composición de los iones de reactivo. Por ejemplo, la adición de modificadores o tampones de acetato pueden convertir el ion acetato $[CH_3COO]^-$ en el reactivo primario en polaridad negativa. Los modificadores de amonio pueden convertir el amoniaco protonado $[NH_4]^+$ en el reactivo primario en polaridad positiva.

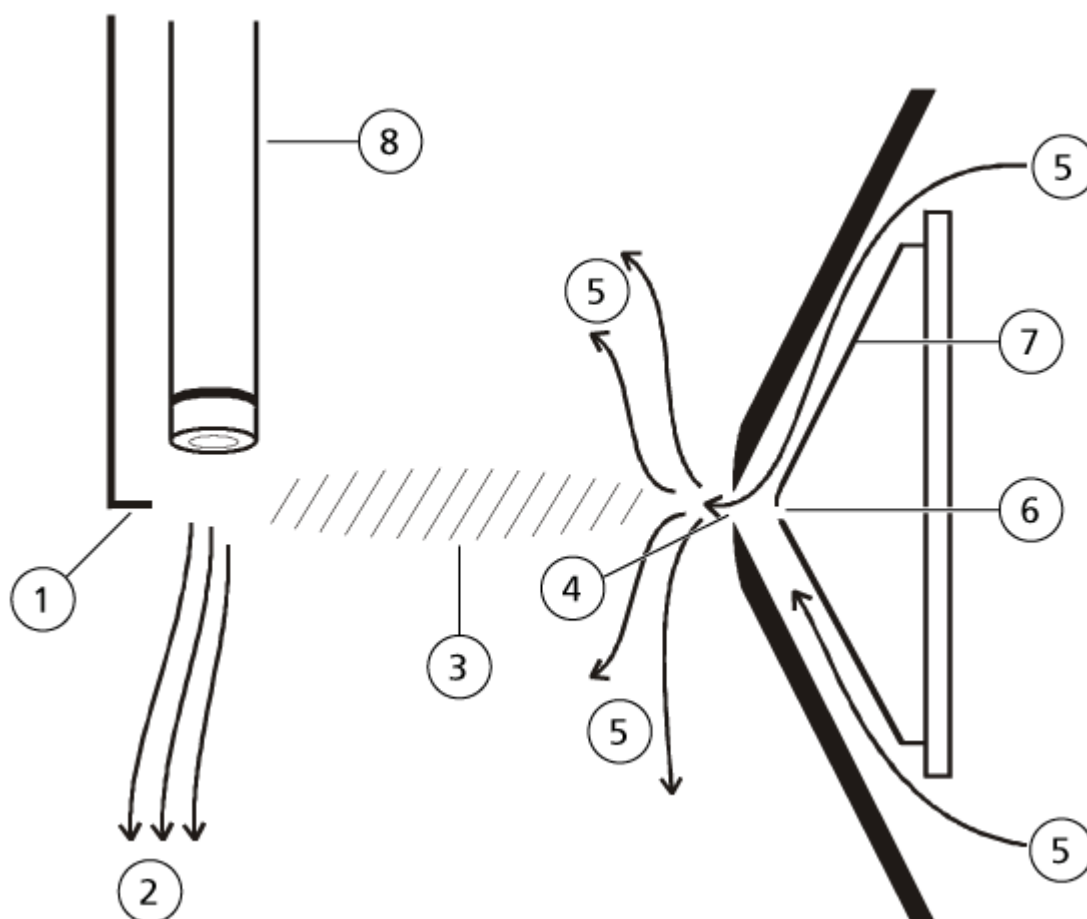
Con colisiones se consigue mantener una distribución equilibrada de ciertos iones como, por ejemplo, iones agrupados de agua protonada. La posibilidad de una fragmentación prematura de los iones de la muestra en la fuente de iones es reducida debido a la

moderada influencia de las agrupaciones del disolvente en los iones de reactivo y la presión relativamente alta del gas en la fuente. Como resultado, el proceso de ionización produce principalmente iones de producto moleculares para el análisis de masas en el espectrómetro de masas.

Región de ionización de APCI

En la figura siguiente se muestra la ubicación general del reactor ion-molécula de la sonda APCI. Las líneas inclinadas indican un reactor sin paredes. Se crea una corriente de iones de descarga de la corona de encendido automático en el rango del microamperio como resultado del campo eléctrico entre la aguja de descarga y la placa de chapa. Los iones primarios, por ejemplo, N_2^+ y O_2^+ , se crean mediante la pérdida de los electrones que se originan en el plasma en las proximidades de la punta de la aguja de descarga. La energía de estos electrones se modera mediante diversas colisiones con moléculas de gas antes de alcanzar una energía donde su sección transversal de ionización efectiva les permite ionizar moléculas neutras con eficacia.

Figura B-4: Región de ionización de APCI



Principios de funcionamiento: fuente de iones

Elemento	Descripción
1	Punta de la aguja de descarga
2	Flujo de muestra
3	Reactor sin paredes
4	Abertura de la placa de chapa
5	Gas para la interfaz de Curtain Gas
6	Orificio
7	Placa del orificio
8	Tubo cerámico

Los iones primarios, a su vez, generan iones intermedios que conducen a la formación de iones de muestra. Los iones de la polaridad seleccionada son arrastrados bajo la influencia del campo eléctrico en la dirección de la placa de chapa y a través de la barrera de gas hacia el analizador de masas. La totalidad del proceso de formación de iones está dominado por la colisión debido a la relativamente alta presión atmosférica de la sonda APCI. Excepto en las proximidades de la punta de la aguja de descarga, donde la fuerza del campo eléctrico es mayor, la energía transmitida a un ion por el campo eléctrico es pequeña en comparación con la energía térmica del ion.

Mediante las colisiones se consigue mantener una distribución equitativa de ciertos iones (por ejemplo, iones agrupados de agua protonada). Cualquier exceso de energía que un ion pudiera adquirir en el proceso de reacción ion-molécula está termalizado. Mediante la estabilización por colisión, muchos de los iones producto se corrigen, aunque se produzcan muchas colisiones posteriormente. La formación de iones producto e iones reactivos se rige por condiciones de equilibrio a una presión de funcionamiento (atmosférica) de 760 torr.

La sonda APCI funciona como un reactor sin paredes, ya que los iones que se desplazan de la fuente a la cámara de vacío y finalmente al detector nunca experimentan colisiones con una pared: solo colisiones con otras moléculas. Los iones también se forman fuera de la fuente de iones designada, pero no se detectan y finalmente se neutralizan al interactuar con una superficie de pared.

La temperatura de la sonda es un factor importante en el funcionamiento de la sonda APCI. Para conservar la identidad molecular, se debe establecer la temperatura con un valor lo bastante elevado como para que garantice una rápida evaporación. A una temperatura de funcionamiento lo bastante elevada, las gotas se vaporizan rápidamente de manera que las moléculas orgánicas se desorben de las gotas con una degradación térmica mínima. Sin embargo, si se establece la temperatura con un valor demasiado bajo, el proceso de evaporación será más lento y la pirolisis o descomposición puede producirse antes de que se complete la vaporización. Si se utiliza la sonda APCI con temperaturas superiores a la temperatura óptima, se puede provocar la descomposición térmica de la muestra.

Optimización de la fuente de iones **C**

Optimización de la sonda TurbolonSpray



¡ADVERTENCIA! Peligro de radiación ionizante, riesgo biológico o peligro de toxicidad química. Asegúrese de que el sistema de escape de la fuente esté bien conectado y que la ventilación general del laboratorio sea adecuada. Es necesaria una ventilación adecuada del laboratorio para controlar las emisiones de los disolventes y muestras y para que el funcionamiento del sistema sea seguro.



¡ADVERTENCIA! Peligro de incendio. No dirija más de 3 ml/min de disolvente inflamable a la fuente de iones. Si se sobrepasa el caudal máximo, el disolvente puede acumularse en la fuente de iones. No utilice la fuente de iones a menos que el sistema de escape de la fuente esté activado y funcionando cuando la fuente de iones y la sonda se encuentran correctamente instaladas.



¡ADVERTENCIA! Peligro de radiación ionizante, riesgo biológico o peligro de toxicidad química. Asegúrese de que el electrodo sobresalga más allá de la punta de la sonda a fin de evitar que escapen vapores peligrosos de la fuente. El electrodo no debe estar embutido dentro de la sonda.

PRECAUCIÓN: Posible daño del sistema. Si el sistema de LC conectado al espectrómetro de masas no está controlado por el software, no deje desatendido el espectrómetro de masas mientras está en funcionamiento. La corriente de líquido del sistema de LC puede inundar la fuente de iones cuando el espectrómetro de masas pasa al modo de espera.

Nota: Para mantener el sistema limpio y con un funcionamiento óptimo, ajuste la posición de la sonda cuando cambie el caudal.

Sugerencia: Es más fácil optimizar la señal y la relación señal/ruido con el análisis de inyección de flujo que con las inyecciones en la columna.

Nota: Si el valor de **IonSpray Voltage** es demasiado alto, podría producirse una descarga de corona. Una descarga de corona puede verse como un resplandor azul en la punta de la sonda. Produce una reducción de la sensibilidad y la estabilidad de la señal.

Configuración del sistema

1. Configure la bomba de LC para administrar la fase móvil con el caudal necesario. Consulte la sección [Tensiones y parámetros de la fuente](#).

Optimización de la fuente de iones

2. Conecte la unión de conexión a tierra de la fuente de iones a una bomba de LC, mediante un inyector equipado con un bucle de 5 μ l, o a un procesador de muestras automático.
3. Si utiliza un procesador de muestras automático, configúrelo para realizar varias inyecciones.

Preparación del sistema

1. Abra el software de control.
2. En la barra de navegación, en el modo **Tune and Calibrate**, haga doble clic en **Manual Tuning**.
3. Abra un método optimizado con anterioridad, o bien cree un método basado en los compuestos.
4. Si la fuente de iones se ha dejado enfriar, haga lo siguiente.
 - a. Ajuste la temperatura de la fuente de iones a 450.
 - b. Deje que la fuente de iones se caliente durante 30 minutos.

La fase de 30 minutos de calentamiento evita que los vapores de los disolventes se condensen en la sonda fría.

5. Inicie el flujo de disolvente y la inyección de muestras.

Optimización de sonda APCI



¡ADVERTENCIA! Peligro de radiación ionizante, riesgo biológico o peligro de toxicidad química. Asegúrese de que el sistema de escape de la fuente esté bien conectado y que la ventilación general del laboratorio sea adecuada. Es necesaria una ventilación adecuada del laboratorio para controlar las emisiones de los disolventes y muestras y para que el funcionamiento del sistema sea seguro.



¡ADVERTENCIA! Peligro de incendio. No dirija más de 3 ml/min de disolvente inflamable a la fuente de iones. Si se sobrepasa el caudal máximo, el disolvente puede acumularse en la fuente de iones. No utilice la fuente de iones a menos que el sistema de escape de la fuente esté activado y funcionando cuando la fuente de iones y la sonda se encuentran correctamente instaladas.



¡ADVERTENCIA! Peligro de radiación ionizante, riesgo biológico o peligro de toxicidad química. Asegúrese de que el electrodo sobresalga más allá de la punta de la sonda a fin de evitar que escapen vapores peligrosos de la fuente. El electrodo no debe estar embutido dentro de la sonda.

PRECAUCIÓN: Posible daño del sistema. Si el sistema de LC conectado al espectrómetro de masas no está controlado por el software, no deje desatendido el espectrómetro de masas mientras está en funcionamiento. La corriente de líquido del sistema de LC puede inundar la fuente de iones cuando el espectrómetro de masas pasa al modo de espera.

Nota: El caudal mínimo compatible con la sonda APCI es de 200 µl/min. Para obtener una lista de parámetros de la sonda APCI, consulte la sección: [Parámetros de la sonda APCI](#).

Sugerencia: Es más fácil optimizar la señal y la relación señal/ruido con el análisis de inyección de flujo que con las inyecciones en la columna.

Nota: Cuando utilice la sonda APCI, asegúrese de que la aguja de descarga de corona esté apuntando hacia la abertura.

Configuración del sistema

1. Configure la bomba de LC para administrar la fase móvil con el caudal necesario. Consulte la sección [Tensiones y parámetros de la fuente](#).
2. Conecte la unión de conexión a tierra de la fuente de iones a una bomba de LC, mediante un inyector equipado con un bucle de 5 µl, o a un procesador de muestras automático.
3. Si utiliza un procesador de muestras automático, configúrelo para realizar varias inyecciones.

Preparación del sistema

1. Abra el software de control.
2. En la barra de navegación, en el modo **Tune and Calibrate**, haga doble clic en **Manual Tuning**.
3. Abra un método optimizado con anterioridad, o bien cree un método basado en los compuestos.
4. Si la fuente de iones se ha dejado enfriar, haga lo siguiente.
 - a. Ajuste la temperatura de la fuente de iones a 450.
 - b. Deje que la fuente de iones se caliente durante 30 minutos.

La fase de 30 minutos de calentamiento evita que los vapores de los disolventes se condensen en la sonda fría.

5. Inicie el flujo de disolvente y la inyección de muestras.

Configuración de las condiciones iniciales

1. En el Tune Method Editor, asegúrese de que esté seleccionado el **Scan Type** correcto, así como los parámetros de compuestos adecuados.

Optimización de la fuente de iones

2. Escriba 30 en el campo **Ion Source Gas 1 (GS1)**.
3. En el campo **Curtain Gas (CUR)**, escriba el valor adecuado para el espectrómetro de masas.

Tabla C-1: Valores del parámetro CUR

Espectrómetro de masas	Valor inicial
SCIEX 3200	20

4. Escriba 1 en el campo **Nebulizer Current (NC)**.
5. En la pestaña **Compound**, en el campo **Declustering potential (DP)**, escriba 100.
6. Inicie la adquisición.

Optimización de los parámetros de la fuente y del gas

1. Ajuste el gas de fuente de iones 1 en incrementos de cinco hasta alcanzar la mejor señal o relación señal/ruido.
2. Aumente el caudal de gas de la interfaz **Curtain Gas** hasta que la señal comience a disminuir.

Nota: Para evitar la contaminación, utilice el valor más alto posible para el caudal de gas de la interfaz **Curtain Gas** que no comprometa la sensibilidad. No establezca el caudal en un valor que sea inferior a los valores que se indican en la [Tabla C-2](#). Esto ayuda a evitar la penetración del flujo de gas de la interfaz de **Curtain Gas**, que puede producir una señal ruidosa, a evitar la contaminación de la abertura y aumentar la relación señal/ruido general.

Tabla C-2: Valores del parámetro CUR

Espectrómetro de masas	Valor inicial
Sistemas SCIEX 3200+	20

Ajuste de la posición de la aguja de descarga de corona



¡ADVERTENCIA! Peligro de descarga eléctrica. Siga este procedimiento para evitar el contacto con las altas tensiones aplicadas a la aguja de descarga de corona, la placa de chapa y los calentadores.

Materiales necesarios

- Destornillador de punta plana aislado

Cuando utilice la sonda APCI, asegúrese de que la aguja de descarga de corona esté apuntando hacia la abertura. Cuando utilice la sonda TurbolonSpray, asegúrese de que la aguja de descarga de corona no apunte hacia la abertura.

1. Utilice un destornillador de punta plana aislado para girar el tornillo de ajuste de la aguja de descarga de corona de la parte superior de la aguja.
2. Mire a través de la ventana de vidrio para asegurarse de que la aguja esté alineada con la punta que se dirige hacia la abertura.

Optimización de la posición de la sonda APCI



¡ADVERTENCIA! Peligro de radiación ionizante, riesgo biológico o peligro de toxicidad química. Asegúrese de que el electrodo sobresalga más allá de la punta de la sonda a fin de evitar que escapen vapores peligrosos de la fuente. El electrodo no debe estar embutido dentro de la sonda.

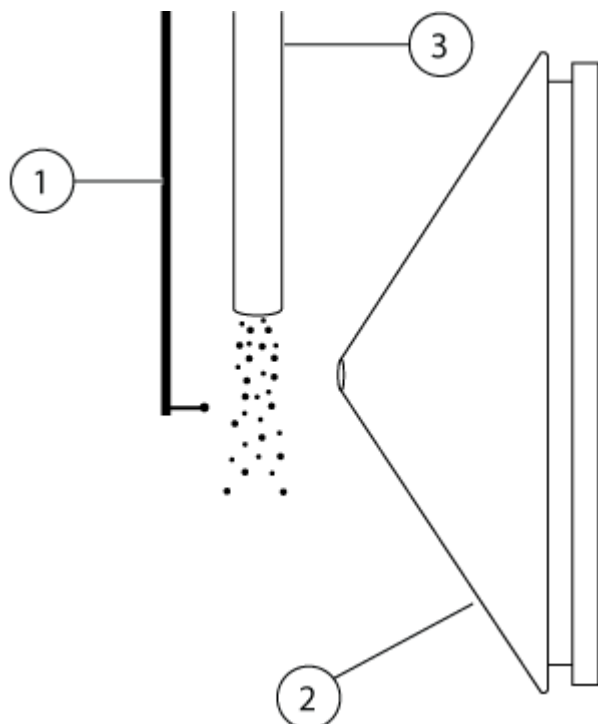


¡ADVERTENCIA! Peligro de perforación. Tenga cuidado al manipular el electrodo. La punta del electrodo es muy afilada.

Asegúrese de que la abertura de la placa de chapa no presente disolvente ni gotas de disolvente en ningún momento.

La posición de la boquilla pulverizadora afecta a la sensibilidad y la estabilidad de la señal. Ajuste la posición de la sonda solo con pequeños incrementos. En el caso de caudales más bajos, coloque la sonda más cerca de la abertura. En el caso de caudales más altos, coloque la sonda más alejada de la abertura. Después de optimizar la sonda ya solo necesitará pequeños ajustes. Si se ha quitado la sonda, o si cambia la composición del analito, el caudal o el disolvente, repita el procedimiento de optimización.

Figura C-1: Posición de la boquilla pulverizadora



Elemento	Descripción
1	Aguja de descarga de corona
2	Placa de chapa
3	Sonda APCI

1. Utilice la configuración anterior del micrómetro vertical y horizontal o defina 5 como su posición inicial.

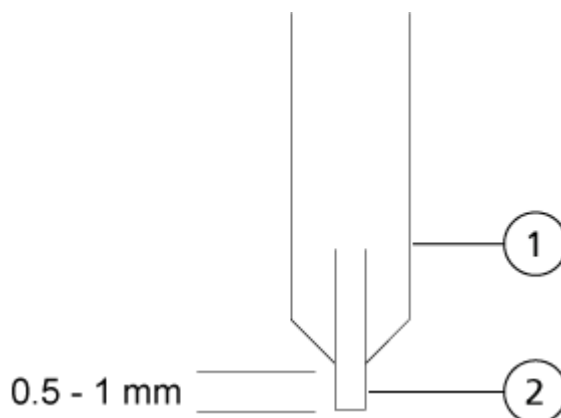
Nota: Para que el rendimiento del espectrómetro de masas no disminuya, no pulverice directamente en la abertura.

2. En el software de control, controle la señal o la relación señal/ruido de los analitos.
3. Utilice el micrómetro horizontal para ajustar la sonda con pequeños incrementos hasta alcanzar la mejor señal o relación señal/ruido.
4. Utilice el micrómetro vertical para ajustar la sonda en pequeños incrementos hasta alcanzar la mejor señal o relación señal/ruido.
5. Ajuste la tuerca negra de ajuste del electrodo en la sonda para introducir el tubo del electrodo en la sonda y para extraerlo de esta (para ajustar la protrusión).

Nota: La punta del electrodo debe sobresalir entre 0,5 mm y 1,0 mm del extremo de la sonda.

El ajuste óptimo para la punta del electrodo depende del compuesto. La distancia a la que sobresale la punta del electrodo influye en la forma del cono de pulverización, y la forma del cono de pulverización afecta a la sensibilidad del espectrómetro de masas.

Figura C-2: Ajuste de la extensión de la punta del electrodo



Elemento	Descripción
1	Sonda
2	Electrodo

Optimización de la corriente nebulizante

La fuente de iones está controlada por corriente y no por tensión. Seleccione la corriente adecuada para el método de adquisición, independientemente de la posición seleccionada de la fuente de iones.

Comience con un valor de corriente nebulizante de 3 y, a continuación, aumentela o disminúyala para lograr la mejor señal o relación señal/ruido.

La corriente nebulizante aplicada a la aguja de descarga de corona se suele optimizar entre 1 μ A y 5 μ A en cualquier polaridad. Si no se observan cambios en la señal cuando aumenta la corriente, entonces deje la corriente en el valor más bajo que ofrezca la mejor señal o relación señal/ruido.

Optimización de la temperatura de la sonda APCI

La cantidad y el tipo de disolvente afectan a la temperatura óptima de la sonda APCI. A caudales mayores, aumenta la temperatura óptima.

Ajuste la temperatura de la fuente de iones en incrementos de entre 50 °C y 100 °C hasta alcanzar la mejor señal o relación señal/ruido.

Tensiones y parámetros de la fuente

D

Parámetros de la sonda TurbolonSpray

En la tabla siguiente se muestran las condiciones de funcionamiento recomendadas para la sonda TurbolonSpray en tres caudales diferentes. Para cada caudal, el caudal del gas para la interfaz de Curtain Gas deberá ser el más alto posible. La composición del disolvente empleado para la optimización fue 1:1 de agua:acetonitrilo. Estas condiciones representan un punto de partida desde el que optimizar la sonda. Utilizando un proceso iterativo, optimice los parámetros utilizando el análisis de inyección de flujo para obtener la mejor señal o señal/ruido para el compuesto de interés.

Tabla D-1: Optimización de parámetros para la sonda TurbolonSpray

Parámetros	Valores típicos			Intervalo operativo
	Bajo	Medio	Alto	
Caudal de LC	5 µl/min a 50 µl/min	200 µl/min	1000 µl/min	5 µl/min a 3000 µl/min
Gas de fuente de iones 1 (gas nebulizador)	20 psi a 40 psi	40 psi a 60 psi	40 psi a 60 psi	0 psi a 90 psi
Gas de fuente de iones 2 (gas del calentador)	0 psi	50 psi	50 psi	0 psi a 90 psi
IonSpray Voltage	5500 V	5500 V	5500 V	5500 V
Gas para la interfaz de Curtain Gas interface	20 psi	20 psi	20 psi	20 psi a 50 psi
Temperatura de la fuente de iones ¹	Ambiente a 200 °C	200 °C a 650 °C	400 °C a 750 °C	Hasta 750 °C
Potencial de desagrupación (DP) ²	Positivo: 70 V Negativo: -70 V	Positivo: 70 V Negativo: -70 V	Positivo: 100 V Negativo: -100 V	Positivo: 0 V a 400 V Negativo: -400 V a 0 V

¹ Los valores óptimos de temperatura dependen en la composición de la fase móvil y el compuesto. Un contenido más acuoso requiere una temperatura mayor. Cero (0) significa que no se aplica temperatura.

² Los valores de DP dependen del compuesto.

Tabla D-1: Optimización de parámetros para la sonda TurbolonSpray (continuación)

Parámetros	Valores típicos			Intervalo operativo
	Bajo	Medio	Alto	
Configuración del micrómetro vertical de la sonda	7 a 10	2 a 5	0 a 2	0 a 13
Configuración del micrómetro horizontal de la sonda	4 a 6	4 a 6	4 a 6	0 a 10

Parámetros de la sonda APCI

Tabla D-2: Optimización de parámetros para la sonda APCI

Parámetro	Valor típico	Intervalo operativo
Caudal de LC	1000 µl/min	200 µl/min a 3000 µl/min
Ion source gas 1 (gas nebulizador)	30 psi	0 psi a 90 psi
Gas para la interfaz de Curtain Gas interface	20 psi	20 psi a 50 psi
Temperatura de la fuente de iones ³	400 °C	100 °C a 750 °C
Corriente nebulizante	Positivo: 3 µA Negativo: -3 µA	Positivo: 0 mA a 5 µA Negativo: -5 mA a 0 µA
Corriente nebulizante (NC)	Positivo: 2 µA Negativo: -2 µA	Positivo: 1 mA a 5 µA Negativo: -1 mA 1 0 µA
Potencial de desagrupación (DP)	Positivo: 60 V Negativo: -60 V	Positivo: 0 V a 300 V Negativo: -300 V a 0 V
Configuración del micrómetro vertical de la sonda	4	Escala de 0 a 13

³ Los valores de temperatura dependen del compuesto.

Descripciones de parámetros

Tabla D-3: Parámetros dependientes de la fuente de iones

Parámetro	Descripción
Gas de fuente de iones 1	Controla el gas nebulizador para las sondas TurbolonSpray y APCI. Consulte la sección Principios de funcionamiento: fuente de iones .
Gas de fuente de iones 2	Controla el gas del calentador para la sonda TurbolonSpray. La mejor sensibilidad se obtiene cuando la combinación de la temperatura y el flujo de gas del calentador provoca que el disolvente de LC alcance un punto en el que esté casi todo vaporizado. Para optimizar el gas de fuente de iones 2, aumente el flujo para obtener la mejor señal o relación señal/ruido si se produce un incremento significativo en el ruido de fondo. Un flujo de gas demasiado elevado puede producir una señal ruidosa o inestable. Consulte la sección Principios de funcionamiento: fuente de iones .
Curtain gas	Controla el caudal del gas para la interfaz de Curtain Gas. La interfaz de Curtain Gas se ubica entre la placa de chapa y el orificio. Evita que el aire ambiente y las gotas de disolvente entren y contaminen la óptica iónica, al tiempo que permite dirigir los iones de muestra a la cámara de vacío mediante los campos eléctricos generados entre la interfaz de vacío y la aguja de pulverización. La contaminación de la óptica de entrada de iones reduce la transmisión Q0, la estabilidad y la sensibilidad, y aumenta el ruido de fondo. Mantenga el caudal del gas de la interfaz de Curtain Gas tan alto como sea posible sin perder sensibilidad.
Temperatura de la fuente de iones	Controla el calor aplicado a la muestra para vaporizarla. La temperatura óptima de la fuente de iones es la temperatura más baja a la que la muestra se vaporiza completamente. Optimice en incrementos de 50 °C.

Tabla D-3: Parámetros dependientes de la fuente de iones (continuación)

Parámetro	Descripción
Temperatura de la fuente de iones (sonda TurbolonSpray)	<p>Controla la temperatura del gas del calentador en la sonda TurbolonSpray.</p> <p>La mejor sensibilidad se obtiene cuando la combinación de la temperatura y el caudal del gas de fuente de iones 2 provoca que el disolvente de LC alcance un punto en el que esté casi todo vaporizado.</p> <p>A medida que el contenido orgánico del disolvente aumenta, disminuye la temperatura óptima de la sonda. Con disolventes formados al 100 % por metanol o acetonitrilo, el rendimiento de la sonda se puede optimizar a un nivel tan bajo como 300 °C. Los disolventes acuosos formados al 100 % por agua a flujos de aproximadamente 1000 µl/min requieren una temperatura de sonda máxima de 750 °C.</p> <p>Si se fija una temperatura de la fuente de iones demasiado baja, la vaporización será incompleta y se expulsarán gotas grandes y visibles al alojamiento de la fuente de iones.</p> <p>Si se fija una temperatura de la fuente de iones demasiado elevada, el disolvente se puede vaporizar prematuramente en la punta de la sonda, especialmente si la sonda se ha establecido demasiado baja (de 5 a 13).</p>
Temperatura de la fuente de iones (sonda APCI)	<p>Controla la temperatura de la sonda APCI.</p> <p>A medida que el contenido orgánico del disolvente aumenta, debe disminuir la temperatura de sonda óptima. Con disolventes formados al 100 % por metanol o acetonitrilo, el rendimiento de la sonda se puede optimizar a temperaturas tan bajas como 400 °C en caudales de 1000 µl/min. Los disolventes acuosos formados al 100 % por agua ajustados a flujos de aproximadamente 2000 µl/min requieren una temperatura de sonda mínima de 700 °C.</p> <p>Si se fija una temperatura de la fuente de iones demasiado baja, la vaporización será incompleta y se expulsarán gotas grandes y visibles al alojamiento de la fuente de iones.</p> <p>Si se fija una temperatura de la fuente de iones demasiado elevada, se produce la degradación térmica de la muestra.</p>

Tabla D-3: Parámetros dependientes de la fuente de iones (continuación)

Parámetro	Descripción
Corriente nebulizante	Controla la corriente que se aplica a la aguja de descarga de corona en la sonda APCI. La descarga ioniza las moléculas del disolvente que, a su vez, ionizan las moléculas de la muestra. En el caso de la sonda APCI, la corriente aplicada a la aguja de descarga de corona se suele optimizar en un intervalo amplio entre 1 μA y 5 μA , en polaridad positiva. Para optimizarla, comience por el valor 1 y aumente hasta alcanzar la mejor señal o relación señal/ruido. Si, cuando se aumenta la corriente, no se observan cambios en la señal, deje la corriente en la configuración más baja que proporcione la mejor sensibilidad, por ejemplo, 2 μA .
Tensión de la fuente de iones	Controla la tensión aplicada al pulverizador en la sonda TurbolonSpray, que ioniza la muestra en la fuente de iones. El valor del parámetro depende de la polaridad y afecta a la estabilidad de la pulverización y a la sensibilidad. En el software Analyst, es el campo IonSpray Voltage .
Calentador de la interfaz	Este parámetro siempre está activado para los sistemas de la serie 3200. Enciende y apaga el calentador de la interfaz. Calentar la interfaz ayuda a maximizar la señal de iones y evita la contaminación de la óptica iónica. A menos que el compuesto que esté analizando sea extremadamente frágil, se recomienda al usuario que caliente la interfaz.

Posición de la sonda

La posición de la sonda puede afectar a la sensibilidad del análisis. Para obtener más información sobre cómo optimizar la posición de la sonda, consulte la sección [Optimización de la fuente de iones](#).

Composición de los disolventes

La concentración estándar del formato de amonio o el acetato de amonio es de 2 mmol/l a 10 mmol/l para iones positivos y de 2 mmol/l a 50 mmol/l para iones negativos. La concentración de los ácidos orgánicos es de entre el 0,1 % y el 0,5 % por volumen para la sonda TurbolonSpray y entre el 0,1 % y el 1,0 % por volumen para la sonda APCI .

Los disolventes empleados habitualmente son:

- Acetonitrilo
- Metanol

- Propanol
- Agua

Los modificadores empleados habitualmente son:

- Ácido acético
- Ácido fórmico
- Formato de amonio
- Acetato de amonio








Los siguientes modificadores no se utilizan habitualmente porque complican el espectro con sus mezclas de iones y combinaciones de agrupamientos. También pueden suprimir la fuerza de la señal de iones del compuesto objetivo.










- Trietilamina (TEA)
- Fosfato sódico
- Ácido trifluoroacético (TFA)
- Dodecilsulfato de sodio

Glosario de símbolos





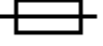





E

Nota: No todos los símbolos que aparecen en la tabla siguiente se aplican a todos los instrumentos.

Símbolo	Descripción
	Marca de conformidad con la normativa australiana. Indica que el producto cumple los requisitos de CEM de la Autoridad de medios de comunicación de Australia (ACMA, Australian Communications Media Authority).
	Corriente alterna
A	Amperios (corriente)
	Peligro de asfixia
	Representante autorizado de la Comunidad Europea
	Riesgo biológico
	Marcado CE de conformidad
	Marca cCSAus. Certifica la seguridad eléctrica del equipo para el mercado de Canadá y EE. UU.
	Número de catálogo
	Precaución. Consulte las instrucciones para obtener información sobre un posible peligro. Nota: En la documentación de SCIEX, este símbolo identifica un riesgo de lesiones personales.


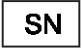



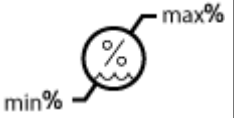

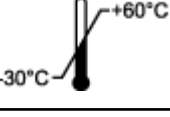
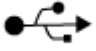
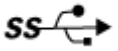


Símbolo	Descripción
	<p>Etiqueta de precaución sobre el cumplimiento por China de la Directiva RoHS (restricciones a la utilización de determinadas sustancias peligrosas en aparatos eléctricos y electrónicos). El producto de información electrónica contiene ciertas sustancias tóxicas o peligrosas. El número central es la fecha del periodo de uso respetuoso con el medioambiente (EFUP) e indica el número de años naturales durante los que el producto puede estar en funcionamiento. Tras el vencimiento del EFUP, el producto debe reciclarse inmediatamente. Las flechas en círculo indican que el producto es reciclable. El código de fecha en la etiqueta o el producto indica la fecha de fabricación.</p>
	<p>Logotipo del cumplimiento por China de la Directiva RoHS (restricciones a la utilización de determinadas sustancias peligrosas en aparatos eléctricos y electrónicos). Este dispositivo no contiene sustancias tóxicas ni peligrosas, ni elementos que superen los valores máximos de concentración, y es un producto respetuoso con el medioambiente porque se puede reciclar y volver a utilizar.</p>
	<p>Consultar instrucciones de uso</p>
	<p>Peligro de aplastamiento</p>
	<p>Marca cTUVus para TUV Rheinland de Norteamérica</p>
	<p>Símbolo de la matriz de datos que se puede escanear con un lector de códigos de barras para obtener el identificador único de dispositivos (UDI)</p>
	<p>Peligro medioambiental</p>
	<p>Conexión Ethernet</p>
	<p>Peligro de explosión</p>



Glosario de símbolos

Símbolo	Descripción
	Riesgo de lesiones oculares
	Peligro de incendio
	Peligro de productos químicos inflamables
	Frágil
	Fusible
Hz	Hercios
	Símbolo de seguridad internacional "Cuidado, riesgo de descarga eléctrica" (ISO 3864), también conocido como símbolo de alta tensión. Si debe retirar la cubierta principal, póngase en contacto con un representante del servicio técnico de SCIEX para evitar que se produzcan descargas eléctricas.
	Peligro por superficies calientes
	Dispositivo de diagnóstico in vitro
	Peligro de radiación ionizante
	Mantener seco. No exponer a la lluvia. La humedad relativa no debe exceder el 99 %.

Símbolo	Descripción
	Mantener hacia arriba
	Peligro de desgarro/corte
	Peligro de radiación laser
	Peligro de carga pesada
	Peligro magnético
	Fabricante
	Peligro de piezas móviles
	Riesgo por marcapasos. No se permite el acceso a personas con marcapasos.
	Riesgo de quedarse atrapado
	Peligro de gas a presión
	Toma de tierra de protección
	Peligro de perforación

Glosario de símbolos

Símbolo	Descripción
	Peligro de sustancias químicas reactivas
	Número de serie
	Peligro de toxicidad química
	Transporte y almacene el sistema a una presión de entre 66 kPa y 103 kPa.
	Transporte y almacene el sistema a una presión de entre 75 kPa y 101 kPa.
	Transporte y almacene el sistema dentro de los niveles mínimo (min) y máximo (max) de humedad relativa sin condensación.
	Transporte y almacene el sistema a una temperatura de entre -30 °C y +45 °C.
	Transporte y almacene el sistema a una temperatura de entre -30 °C y +60 °C.
	Conexión USB 2.0
	Conexión USB 3.0
	Peligro de radiación ultravioleta
	Marca de evaluación de conformidad del Reino Unido
VA	Voltioamperio (potencia)

Símbolo	Descripción
V	Voltios (voltaje)
	RAEE. No deseche el equipo como residuos urbanos sin clasificar. Peligro medioambiental
W	Vatios
	<i>aaaa-mm-dd</i> Fecha de fabricación

Glosario de advertencias

F

Nota: Si se desprende alguna de las etiquetas que se usan para identificar un componente, póngase en contacto con un representante del servicio técnico (FSE).

Etiqueta	Traducción (si procede)
EN61326—1, EN61326—2-6, CLASS A, GROUP 1, ISM EQUIPMENT	EQUIPO EN61326-1, EN61326-2-6, CLASE A, GRUPO 1, ISM-IVD
FCC Compliance. This device complies with Part 15 of the FCC Rules. Operation is subject to the following conditions: (1) this device may not cause harmful interference, and (2) this device must accept any interference received, including interference that may cause undesired operation.	Conformidad con la FCC. Este dispositivo cumple la Parte 15 de las normas de la FCC. La utilización de este dispositivo está sujeta a las siguientes condiciones: (1) este dispositivo no puede causar interferencias perjudiciales y (2) este dispositivo debe permitir la recepción de cualquier interferencia, incluidas las que puedan causar un funcionamiento no deseado.
FOR RESEARCH USE ONLY. NOT FOR USE IN DIAGNOSTIC PROCEDURES.	PARA USO EXCLUSIVO EN INVESTIGACIÓN. NO INDICADO PARA USO EN PROCEDIMIENTOS DIAGNÓSTICOS.
IMPACT INDICATOR SENSITIVE PRODUCT WARNING	INDICADOR DE IMPACTO ADVERTENCIA DE PRODUCTO SENSIBLE Nota: Si se activa el indicador, significa que la caja se ha caído o manipulado incorrectamente. Registre el incidente en la hoja de porte y compruebe si hay daños. Cualquier reclamación por daños por golpes debe registrarse en este documento.

Etiqueta	Traducción (si procede)
<p>IMPORTANT!</p> <p>RECORD ANY VISIBLE CRATE DAMAGE INCLUDING TRIPPED "IMPACT INDICATOR" OR "TILT INDICATOR" ON THE WAYBILL BEFORE ACCEPTING SHIPMENT AND NOTIFY YOUR LOCAL AB SCIEX CUSTOMER SUPPORT ENGINEER IMMEDIATELY.</p> <p>DO NOT UNCRATE. CONTACT YOUR LOCAL CUSTOMER SUPPORT ENGINEER FOR UNCRATING AND INSTALLATION.</p>	<p>¡IMPORTANTE!</p> <p>REGISTRE CUALQUIER DAÑO VISIBLE EN LA CAJA, INCLUIDO SI SE HA ACTIVADO EL "INDICADOR DE IMPACTO" O EL "INDICADOR DE VUELCO", EN LA HOJA DE PORTE ANTES DE ACEPTAR EL ENVÍO Y NOTIFÍQUESELO INMEDIATAMENTE A SU INGENIERO DE SOPORTE TÉCNICO DE AB SCIEX.</p> <p>NO LO DESEMBALE. PÓNGASE EN CONTACTO CON SU INGENIERO DE SOPORTE TÉCNICO PARA QUE LO DESEMBALE Y LO INSTALE.</p>
<p>MINIMUM OF SIX PERSONS REQUIRED TO SAFELY LIFT THIS EQUIPMENT</p>	<p>PARA LEVANTAR ESTE EQUIPO SIN RIESGO SE NECESITAN AL MENOS SEIS PERSONAS</p>
<p>TIP & TELL</p>	<p>Indicador de volcado</p> <hr/> <p>Nota: Indica si el contenedor se ha volcado o manipulado incorrectamente. Anote el incidente en la hoja de porte y compruebe si hay daños. Cualquier reclamación por volcado debe registrarse en este documento.</p> <hr/>
<p>This ISM device complies with Canadian ICES-001.</p>	<p>Este dispositivo ISM cumple con la norma Canadiense ICES-001.</p>
<p>TiltWatch PLUS</p> <p>ShockWatch</p>	<p>Indicador de volcado</p> <hr/> <p>Nota: Indica si el contenedor se ha volcado o manipulado incorrectamente. Anote el incidente en la hoja de porte y compruebe si hay daños. Cualquier reclamación por volcado debe registrarse en este documento.</p> <hr/>

Glosario de advertencias

Etiqueta	Traducción (si procede)
WARNING: DO NOT OPERATE WITHOUT FIRST ENSURING BOTTLE CAP IS SECURED.	ADVERTENCIA: NO UTILIZAR SIN ASEGURARSE PRIMERO DE QUE EL TAPÓN DE LA BOTELLA ESTÁ BIEN CERRADO. <hr/> Nota: Esta advertencia se adjunta a la botella de residuos de escape de la fuente. <hr/>
WARNING: NO USER SERVICEABLE PARTS INSIDE. REFER SERVICING TO QUALIFIED PERSONNEL.	ADVERTENCIA: EN EL INTERIOR NO HAY NINGUNA PIEZA QUE PUEDA REPARAR EL USUARIO. ACUDA A PERSONAL CUALIFICADO PARA LAS REPARACIONES. <hr/> Nota: Consultar instrucciones de uso. <hr/>

Contacto

Formación del cliente

- En América del Norte: NA.CustomerTraining@sciex.com
- En Europa: Europe.CustomerTraining@sciex.com
- Fuera de la UE y América del Norte, visite sciex.com/education para obtener información de contacto.

Centro de aprendizaje en línea

- [SCIEX Now Learning Hub](#)

Soporte SCIEX

SCIEX y sus representantes cuentan con un equipo de especialistas técnicos y de servicio totalmente cualificados en todo el mundo. Ellos sabrán resolver sus dudas y preguntas sobre el sistema y cualquier problema técnico que pueda surgir. Para obtener más información, visite el sitio web de SCIEX en sciex.com o póngase en contacto con nosotros de una de las siguientes formas:

- sciex.com/contact-us
- sciex.com/request-support

Ciberseguridad

Para obtener las indicaciones sobre ciberseguridad más recientes para los productos SCIEX, visite sciex.com/productsecurity.

Documentación

Esta versión del documento sustituye a todas las versiones anteriores de este documento.

Para ver este documento electrónicamente se necesita Adobe Acrobat Reader. Para descargar la última versión, vaya a <https://get.adobe.com/reader>.

Para buscar la documentación relacionada con el producto de software, consulte las notas de la versión o la guía de instalación del software que se suministra con el software.

Para localizar la documentación relacionada con los productos de hardware, consulte el DVD *Customer Reference* que se suministra con el sistema o componente.

Las últimas versiones del documento están disponibles en el sitio web de SCIEX, en sciex.com/customer-documents.

Contacto

Nota: Para solicitar una versión impresa y gratuita de este documento, póngase en contacto con sciex.com/contact-us.
