

Sistema SCIEX Triple Quad 5500+

Guida per l'utente del sistema



Questo documento viene fornito ai clienti che hanno acquistato apparecchiature SCIEX come guida all'utilizzo e al funzionamento delle stesse. Questo documento è protetto da copyright e qualsiasi riproduzione, parziale o totale, dei suoi contenuti è severamente vietata, a meno che SCIEX non abbia autorizzato per iscritto diversamente.

Il software menzionato in questo documento viene fornito con un contratto di licenza. La copia, le modifiche e la distribuzione del software con qualsiasi mezzo sono vietate dalla legge, salvo diversa indicazione contenuta nel contratto di licenza. Inoltre, il contratto di licenza può vietare che il software venga disassemblato, sottoposto a reverse engineering o decompilato per qualsiasi scopo. Le garanzie sono indicate in questo documento.

Alcune parti di questo documento possono far riferimento a produttori terzi e/o a loro prodotti, che possono contenere parti i cui nomi siano registrati come marchi e/o utilizzati come marchi dei rispettivi proprietari. Tali riferimenti mirano unicamente a designare i prodotti di terzi forniti da SCIEX e incorporati nelle sue apparecchiature e non implicano alcun diritto e/o licenza circa l'utilizzo o il permesso concesso a terzi di utilizzare i nomi di tali produttori e/o dei loro prodotti come marchi.

Le garanzie di SCIEX sono limitate alle garanzie esplicite fornite al momento della vendita o della licenza dei propri prodotti e costituiscono le uniche ed esclusive dichiarazioni, garanzie e obbligazioni di SCIEX. SCIEX non rilascia altre garanzie di nessun tipo, né espresse né implicite, comprese, a titolo di esempio, garanzie di commerciabilità o di idoneità per un particolare scopo, derivanti da leggi o altri atti normativi o dovute a pratiche e usi commerciali, tutte espressamente escluse, né si assume alcuna responsabilità o passività potenziale, compresi danni indiretti o conseguenti, per qualsiasi utilizzo da parte dell'acquirente o per eventuali circostanze avverse conseguenti.

Solo per scopi di ricerca. Non usare in procedure diagnostiche.

I marchi e/o i marchi registrati menzionati nel presente documento, inclusi i loghi associati, sono di proprietà di AB Sciex Pte. Ltd., o dei rispettivi proprietari, negli Stati Uniti e/o in altri Paesi (vedere: sciex.com/trademarks).

AB SCIEX™ è utilizzato su licenza.

© 2021 DH Tech. Dev. Pte. Ltd.



AB Sciex Pte. Ltd.
Blk33, #04-06 Marsiling Industrial Estate Road 3
Woodlands Central Industrial Estate, Singapore 739256

Contenuto

1 Precauzioni operative e limitazioni.....	5
Informazioni generali sulla sicurezza.....	5
Simboli e convenzioni presenti nella documentazione.....	5
Conformità alle normative.....	6
Australia e Nuova Zelanda.....	6
Canada.....	6
Europa.....	7
Stati Uniti.....	7
In tutto il mondo.....	7
Precauzioni elettriche.....	8
Alimentazione di rete.....	8
Messa a terra.....	9
Precauzioni chimiche.....	9
Fluidi approvati per il sistema.....	10
Precauzioni per la ventilazione.....	11
Precauzioni fisiche.....	12
Precauzioni ambientali.....	12
Ambiente elettromagnetico.....	13
Smantellamento e smaltimento.....	14
Personale qualificato.....	15
Condizioni di laboratorio.....	15
Condizioni ambientali sicure.....	15
Specifiche delle prestazioni.....	15
Uso e modifiche dell'apparecchiatura.....	16
2 Principi di funzionamento.....	18
Panoramica del sistema.....	18
Panoramica dell'hardware.....	19
Principio di funzionamento: hardware.....	22
3 Istruzioni operative – Hardware.....	25
Avvio del sistema.....	25
Pompa a siringa.....	26
Regolazione della posizione della pompa a siringa integrata.....	26
Valvola deviatrice.....	30
Collegamento della valvola deviatrice in modalità iniettore.....	30
Collegamento della valvola deviatrice in modalità deviatore.....	32
Arresto e sfiatamento del sistema.....	33
Ripristino dello spettrometro di massa.....	34
4 Istruzioni operative – Flussi di lavoro per utenti.....	35
5 Informazioni su assistenza e manutenzione.....	37
Programma di manutenzione consigliato.....	37
Pulizia delle superfici.....	40

Contenuto

Pulizia della parte frontale.....	40
Sintomi della contaminazione.....	41
Materiali richiesti.....	41
Buone pratiche per la pulizia.....	42
Preparazione dello spettrometro di massa	44
Pulizia del curtain plate.....	45
Pulizia della parte esterna del separatore di vuoto.....	46
Rimessa in funzione dello spettrometro di massa	46
Svuotamento del contenitore di raccolta scarichi della sorgente.....	47
Ispezione del livello dell'olio della pompa per vuoto primaria.....	49
Stoccaggio e manipolazione.....	49
6 Risoluzione dei problemi dello spettrometro di massa.....	50
A Soluzioni e ioni per la calibrazione.....	57
B Glossario dei simboli.....	59
C Glossario delle avvertenze.....	64
Contatti.....	66
Formazione dei clienti.....	66
Centro di istruzione online.....	66
Assistenza SCIEX.....	66
Sicurezza informatica.....	66
Documentazione.....	66

Precauzioni operative e limitazioni

1

Nota: prima di azionare il sistema, leggere attentamente tutte le sezioni di questa guida.

Questa sezione contiene informazioni generali sulla sicurezza e fornisce indicazioni sulla conformità alle normative. Descrive anche i potenziali rischi e le relative avvertenze per il sistema, nonché le precauzioni che devono essere prese per ridurre al minimo i rischi.

Oltre alla presente sezione, per informazioni sui simboli e le convenzioni utilizzati in ambiente di laboratorio, sul sistema e nella documentazione, fare riferimento alla sezione: [Glossario dei simboli](#). Per i requisiti del sito, inclusi la rete elettrica, lo scarico della sorgente, la ventilazione, l'aria compressa, l'azoto e la pompa per vuoto, fare riferimento al documento: *Guida alla pianificazione del sito*.

Informazioni generali sulla sicurezza

Per evitare infortuni o danni al sistema, leggere, comprendere e rispettare tutte le precauzioni di sicurezza e le avvertenze contenute nel presente documento, nonché le schede di sicurezza (SDS) dei prodotti chimici fornite dai produttori e le etichette presenti sui prodotti. Le etichette riportano simboli riconosciuti a livello internazionale. La mancata osservanza di queste avvertenze potrebbe causare infortuni gravi.

Queste informazioni di sicurezza sono destinate a integrare le normative federali, statali o provinciali e locali su salute, ambiente e sicurezza (SAS). Le informazioni relative alla sicurezza fornite coprono la sicurezza del sistema e il suo funzionamento. Non coprono ogni singola procedura di sicurezza che dovrebbe essere messa in atto. In definitiva, l'utente e l'organizzazione hanno la responsabilità di assicurare la conformità alle normative a livello nazionale, regionale, provinciale e locale in materia di salute, ambiente e sicurezza (SAS) e sicurezza dell'ambiente di laboratorio.

Consultare il materiale di riferimento appropriato e le procedure operative standard per il laboratorio.

Simboli e convenzioni presenti nella documentazione

Nella guida sono presenti i seguenti simboli e le seguenti convenzioni.



PERICOLO! La dicitura Pericolo indica un'azione che può causare infortuni gravi o fatali.



AVVERTENZA! La dicitura Avvertenza si riferisce a un'azione che potrebbe causare infortuni, se non si prendono le dovute precauzioni.

ATTENZIONE: la dicitura Attenzione si riferisce a un'operazione che potrebbe causare danni al sistema o una perdita di dati, se non si prendono le dovute precauzioni.

Nota: la nota mette in risalto informazioni importanti in una procedura o in una descrizione.

Suggerimento! Il suggerimento fornisce informazioni utili che aiutano nell'applicazione di tecniche e procedure presenti nel testo per una specifica necessità e contiene collegamenti a parti del testo, ma non è essenziale per il completamento di una procedura.

Conformità alle normative

Questo sistema è conforme agli standard e alle normative elencati in questa sezione. Per riferimenti datati, fare riferimento alla Dichiarazione di conformità inclusa con il sistema e i singoli componenti. Le relative etichette sono state affisse al sistema.

Australia e Nuova Zelanda

- **Compatibilità elettromagnetica (EMC):** Radio Communications Act 1992 così come è stato implementato nelle normative seguenti:
 - Interferenza elettromagnetica – AS/NZS CISPR 11/ EN 55011/ CISPR 11 (Classe A).
Fare riferimento alla sezione: [Interferenza elettromagnetica](#).
- **Sicurezza:** AS/NZ 61010-1 e IEC 61010-2-061

Canada

- **Interferenza elettromagnetica (EMI):** CAN/CSA CISPR11. Il sistema ISM è conforme alla norma canadese ICES-001. Fare riferimento alla sezione: [Interferenza elettromagnetica](#).
- **Sicurezza:**
 - CAN/CSA C22.2 N. 61010-1
 - CAN/CSA C22.2 N. 61010-2-061

Europa

- **Compatibilità elettromagnetica (EMC):** direttiva 2014/30/EU relativa alla compatibilità elettromagnetica così come è stata implementata nelle seguenti normative:
 - EN 61326-1
 - EN 55011 (Classe A)Fare riferimento alla sezione: [Compatibilità elettromagnetica](#).
- **Sicurezza:** direttive 2014/35/UE relative alla bassa tensione così come sono state implementate nelle seguenti normative
 - EN 61010-1
 - EN 61010-2-061
- **Rifiuti di apparecchiature elettriche ed elettroniche (RAEE):** direttiva 2012/96/CEE relativa ai rifiuti di apparecchiature elettriche ed elettroniche, così come è stata implementata nella normativa EN 40519. Fare riferimento alla sezione: [Rifiuti di apparecchiature elettriche ed elettroniche](#).
- **Imballaggi e rifiuti degli imballaggi (PPW):** direttiva 94/62/CE relativa agli imballaggi e ai rifiuti degli imballaggi
- **Restrizione sull'uso di sostanze pericolose RoHS:** direttiva RoHS 2011/65/UE

Stati Uniti

- **Regolamentazione relativa alle interferenze per emissioni radio:** 47 CFR 15, così come è stata implementata nella normativa FCC, Parte 15 (Classe A)
- **Sicurezza:** regolamentazione relativa alla salute e alla sicurezza sul lavoro, 29 CFR 1910, così come è stata implementata nelle seguenti normative:
 - UL 61010-1
 - IEC 61010-2-061

In tutto il mondo

- **Compatibilità elettromagnetica (EMC):**
 - IEC 61326-1
 - IEC CISPR 11 (Classe A)
 - IEC 61000-3-2
 - IEC 61000-3-3Fare riferimento alla sezione: [Compatibilità elettromagnetica](#).

- **Sicurezza:**
 - IEC 61010-1
 - IEC 61010-2-061

Precauzioni elettriche



AVVERTENZA! Pericolo di scosse elettriche. Non rimuovere le coperture, poiché ciò potrebbe provocare lesioni o malfunzionamenti del sistema. Non è necessario rimuovere le coperture per eseguire gli interventi di regolazione, ispezione o manutenzione di routine. Se le riparazioni necessarie richiedono la rimozione delle coperture, rivolgersi a un responsabile dell'assistenza tecnica (FSE) SCIEX.

- Seguire le norme di sicurezza relative ai lavori in presenza di elettricità.
- Attenersi alle procedure corrette per la gestione dei cavi elettrici. Così facendo si ridurranno i rischi di inciampare nei cavi.

Per informazioni sulle specifiche dell'impianto elettrico, fare riferimento al documento: *Guida alla pianificazione del sito*.

Alimentazione di rete

Collegare il sistema a un'alimentazione di rete a corrente alternata compatibile come indicato nella presente guida.



AVVERTENZA! Pericolo di scosse elettriche. Rivolgersi solo a personale qualificato per l'installazione di tutte le forniture elettriche e degli elementi dell'impianto e assicurarsi che tutte le installazioni siano conformi alle normative locali e alle norme di sicurezza.



AVVERTENZA! Pericolo di scosse elettriche. Assicurarsi che il sistema possa essere scollegato dalla presa di alimentazione di rete in caso di emergenza. Non bloccare la presa dell'alimentazione di corrente.



AVVERTENZA! Pericolo di scosse elettriche. Utilizzare solo i cavi di alimentazione forniti con il sistema. Non utilizzare cavi di alimentazione che non siano classificati correttamente per il funzionamento di questo sistema.

Non è necessario un trasformatore esterno per lo spettrometro di massa, il banco opzionale o la pompa per vuoto.

Messa a terra

La rete elettrica deve includere una messa a terra correttamente installata. Il conduttore di terra deve essere installato o esaminato da un elettricista qualificato prima della connessione del sistema.



AVVERTENZA! Pericolo di scosse elettriche. Non interrompere intenzionalmente la messa a terra. Qualsiasi interruzione del conduttore di messa a terra di protezione crea un pericolo di scossa elettrica.



AVVERTENZA! Pericolo di scosse elettriche. Assicurarsi che tra il sistema di caricamento campione e un punto di messa a terra appropriato sulla sorgente di ionizzazione dello spettrometro di massa sia collegato un conduttore di messa a terra di protezione (cavo di messa a terra). La messa a terra aggiuntiva rafforza la configurazione di sicurezza specificata da SCIEX.

Precauzioni chimiche



AVVERTENZA! Pericolo di contaminazione da radiazioni ionizzanti, rischio biologico o pericolo di esposizione ad agenti chimici tossici. Determinare se sia necessaria la decontaminazione prima di effettuare la pulizia o la manutenzione. Se con il sistema sono stati utilizzati materiali radioattivi, agenti biologici o sostanze chimiche tossiche, il cliente deve decontaminare il sistema prima della pulizia o della manutenzione.



AVVERTENZA! Pericolo ambientale. Non smaltire i componenti del sistema nei rifiuti urbani indifferenziati. Per lo smaltimento dei componenti, seguire le normative locali.



AVVERTENZA! Rischio biologico o pericolo di esposizione ad agenti chimici tossici. Per prevenire le perdite, collegare correttamente il tubo di scarico allo spettrometro di massa e al contenitore di scarico della sorgente.

- Determinare quali prodotti chimici sono stati usati nel sistema prima di effettuare la manutenzione o interventi di assistenza. Per le precauzioni in materia di salute e sicurezza da adottare quando si utilizzano prodotti chimici, fare riferimento al documento: *Scheda di sicurezza*. Per informazioni sulla conservazione, fare riferimento al documento: *Certificato di analisi*. Per trovare una *Scheda di sicurezza* o un *Certificato di analisi* SCIEX, visitare il sito sciex.com/tech-regulatory.

Precauzioni operative e limitazioni

- Indossare sempre i dispositivi di protezione individuale assegnati, inclusi guanti non talcati, occhiali di sicurezza e camice da laboratorio.

Nota: Si raccomandano guanti in nitrile o neoprene.

- Lavorare in un ambiente ben ventilato o utilizzare una cappa aspirante.
- Evitare le potenziali fonti di scintille quando si lavora coi materiali infiammabili, come alcool isopropilico, metanolo e altri solventi infiammabili.
- Fare attenzione nell'uso e nello smaltimento di qualunque prodotto chimico. Esiste il rischio di infortuni gravi se le procedure corrette per la manipolazione e lo smaltimento dei prodotti chimici non vengono rispettate.
- Evitare il contatto dei prodotti chimici con la pelle durante la pulizia e lavare le mani dopo l'uso.
- Assicurarsi che tutti i tubi di scarico siano collegati correttamente e che tutti i collegamenti funzionino come previsto.
- Raccogliere tutti i liquidi utilizzati e smaltirli come rifiuti pericolosi.
- Operare in conformità a tutte le normative locali per la conservazione, la manipolazione e lo smaltimento dei materiali radioattivi, tossici o a rischio biologico.
- (Consigliato) Utilizzare i vassoi di contenimento secondario sotto la pompa per vuoto, i contenitori dei solventi e il contenitore per rifiuti per intercettare eventuali fuoriuscite di prodotti chimici.

Fluidi approvati per il sistema

I seguenti fluidi possono essere impiegati in sicurezza nel sistema. Per informazioni sulle soluzioni di pulizia sicure, fare riferimento alla sezione: [Materiali richiesti](#).

ATTENZIONE: Rischio di danni al sistema. Non utilizzare altri fluidi prima di aver ricevuto conferma da SCIEX che non comportino alcun rischio. Questo non è un elenco esaustivo.

Nota: utilizzare solo solventi di grado LC-MS nuovi e appena preparati o i migliori per le fasi mobili LC.

- **Solventi organici**
 - Acetonitrile per LC-MS, fino al 100%
 - Metanolo per LC-MS, fino al 100%
 - Isopropanolo per LC-MS, fino al 100%
 - Acqua per LC-MS o di grado superiore, fino al 100%

- **Tamponi**
 - Acetato di ammonio; meno di 100 mM
 - Formiato d'ammonio, meno di 100 mM
- **Acidi e basi**
 - Acido formico, meno dell'1%
 - Acido acetico, meno dell'1%
 - Acido trifluoroacetico (TFA), meno dell'1%
 - Acido eptafluorobutirrico (HFBA), meno dell'1%
 - Ammoniaca/idrossido di ammonio, meno dell'1%

Precauzioni per la ventilazione

L'aerazione dei fumi e lo smaltimento dei residui di scarico devono avvenire in conformità a tutte le normative in materia di salute e sicurezza a livello nazionale, regionale, provinciale e locale. È responsabilità del cliente assicurarsi che la qualità dell'aria sia mantenuta conforme alle normative locali in materia di salute e sicurezza.

Il sistema di scarico della sorgente e la pompa per vuoto devono essere svuotati in una cappa aspirante da laboratorio dedicata o in un sistema di scarico esterno.



AVVERTENZA! Pericolo di incendio. Assicurarsi che il sistema di scarico della sorgente sia collegato e funzionante per evitare che vapori infiammabili si accumulino nella sorgente di ionizzazione.



AVVERTENZA! Pericolo di contaminazione da radiazioni ionizzanti, rischio biologico o pericolo di esposizione ad agenti chimici tossici. Assicurarsi che la ventilazione dei gas di scarico avvenga mediante una cappa aspirante apposta da laboratorio o attraverso un sistema di scarico; assicurarsi inoltre che il tubo di ventilazione sia fissato con morsetti. Verificare che il laboratorio abbia un ricambio di aria appropriato per il lavoro eseguito.



AVVERTENZA! Pericolo di contaminazione da radiazioni ionizzanti, rischio biologico o pericolo di esposizione ad agenti chimici tossici. Non usare lo spettrometro di massa se il tubo di scarico della sorgente e i tubi di scarico della pompa per vuoto non sono collegati in modo corretto all'impianto di ventilazione del laboratorio. Ispezionare regolarmente i tubi di scarico per confermare l'assenza di perdite. L'uso degli spettrometri di massa senza una ventilazione adeguata del sistema può comportare rischi per la salute e causare gravi lesioni.



AVVERTENZA! Pericolo di contaminazione da radiazioni ionizzanti, rischio biologico o pericolo di esposizione ad agenti chimici tossici. Non utilizzare la sorgente di ionizzazione se non si è in possesso delle conoscenze e della formazione necessarie riguardo l'utilizzo, il contenimento e l'evacuazione dei materiali tossici o nocivi utilizzati con la sorgente di ionizzazione.



AVVERTENZA! Pericolo di perforazione, pericolo di contaminazione da radiazioni ionizzanti, rischio biologico o pericolo di esposizione ad agenti chimici tossici. Interrompere l'uso della sorgente di ionizzazione se la finestra della sorgente stessa risulta crepata o rotta, quindi contattare un responsabile dell'assistenza tecnica (FSE) di SCIEX. Qualsiasi materiale tossico o nocivo introdotto nell'apparecchiatura sarà presente nel sistema di scarico della sorgente. Gli scarichi rilasciati dall'apparecchiatura devono essere fatti fuoriuscire dalla stanza. Smaltire gli oggetti taglienti seguendo le procedure di sicurezza previste dal laboratorio.

Precauzioni fisiche



AVVERTENZA! Pericolo di superfici calde. Lasciar raffreddare la sorgente di ionizzazione Turbo V per almeno 30 minuti prima di iniziare qualsiasi procedura di manutenzione. Alcune superfici della sorgente di ionizzazione e dell'interfaccia di vuoto raggiungono temperature considerevoli durante il funzionamento.



AVVERTENZA! Pericolo di sollevamento. Utilizzare un dispositivo di sollevamento meccanico per sollevare e spostare lo spettrometro di massa. Se lo spettrometro di massa deve essere spostato manualmente, servono almeno sei persone per spostarlo in sicurezza. Attenersi alle procedure in vigore per eseguire i sollevamenti in sicurezza. Si consiglia l'uso di un servizio di movimentazione professionale. Per i pesi dei componenti di sistema, fare riferimento al documento: *Guida alla pianificazione del sito*.

Precauzioni ambientali

Rivolgersi a personale qualificato per l'installazione di apparecchiature ed elementi dell'impianto elettrico, di riscaldamento, di ventilazione e idraulico. Assicurarsi che tutte le installazioni siano conformi alle leggi in vigore in loco e alle normative in tema di rischio biologico. Per informazioni sulle condizioni ambientali richieste per il sistema, fare riferimento al documento: *Guida alla pianificazione del sito*.

Quando si predispongono il sistema, posizionare l'apparecchiatura in modo da lasciare libero lo spazio di accesso ad essa circostante.



PERICOLO! Pericolo di esplosione. Non usare il sistema in un ambiente contenente gas esplosivi. Il sistema non è progettato per essere usato in ambienti contenenti gas esplosivi.



AVVERTENZA! Rischio biologico. Quando si usano materiali che comportano un rischio biologico, rispettare sempre le normative locali in tema di valutazione, controllo e gestione del rischio. Questo sistema e le sue parti non sono progettati per funzionare come contenimento biologico di sicurezza.



AVVERTENZA! Pericolo ambientale. Seguire le procedure istituite per lo smaltimento dei residui radioattivi, elettronici e biologici pericolosi. Spetta al cliente la responsabilità dello smaltimento delle sostanze pericolose, comprese le sostanze chimiche, gli oli esausti e i componenti elettrici in accordo con le leggi e le normative locali.

ATTENZIONE: Potenziale spostamento di massa. Mantenere una temperatura ambiente stabile. Se la temperatura cambia di più di 2 °C all'ora, potrebbe influire sulla calibrazione della risoluzione e della massa.

Ambiente elettromagnetico

Compatibilità elettromagnetica

Ambiente elettromagnetico di base: ambiente esistente in località che sono alimentate direttamente dalla rete elettrica pubblica a bassa tensione.

Criteri di prestazioni A (criteri A): l'apparecchiatura deve funzionare come previsto, senza diminuzione delle prestazioni e perdita di funzionalità durante o dopo il collaudo.

Criteri di prestazioni B (criteri B): l'apparecchiatura può andare incontro a perdita di funzionalità (una o più) durante il collaudo ma deve funzionare come previsto con parziale diminuzione delle prestazioni e il recupero automatico delle funzioni dopo il collaudo.

Criteri di prestazioni C (criteri C): l'apparecchiatura può andare incontro a perdita di funzionalità (una o più) durante il collaudo ma deve funzionare come previsto con parziale diminuzione delle prestazioni e il recupero delle funzioni dopo il collaudo tramite intervento dell'operatore.

L'apparecchiatura è destinata all'uso in un ambiente elettromagnetico di base.

La perdita di prestazioni prevista in condizioni di immunità elettromagnetica è inferiore a una variazione del 20% nel conteggio totale degli ioni (TIC).

Verificare il mantenimento di condizioni elettromagnetiche compatibili con l'apparecchiatura al fine di garantire il corretto funzionamento del dispositivo. Se la linea dell'alimentazione è soggetta a un rumore elettrico elevato, installare un dispositivo di soppressione sovracorrenti.

Interferenza elettromagnetica

Apparecchiatura gruppo 1: questa apparecchiatura è classificata come apparecchiatura industriale, scientifica e medicale (ISM) che potrebbe utilizzare l'energia a radiofrequenza per le operazioni interne.

Apparecchiatura di classe A: apparecchiatura adatta per l'uso in tutte le strutture tranne quelle di tipo domestico e quelle direttamente collegate alla rete di alimentazione a bassa tensione che alimenta gli edifici adibiti a uso residenziale. [Da CISPR 11:2009, 5.3]

L'apparecchiatura di classe A deve rispettare i limiti di classe A.

ATTENZIONE: Potenziali interferenze radio. Questa apparecchiatura non è destinata all'uso in ambienti residenziali e potrebbe non fornire una protezione adeguata alla ricezione radio in questi ambienti.

Questa apparecchiatura è stata testata ed è risultata conforme ai limiti dei dispositivi digitali di Classe A, ai sensi della Parte 15 delle Normative FCC (Federal Communications Commission Compliance).

Questi limiti sono concepiti per offrire una protezione ragionevole contro le interferenze dannose quando l'apparecchiatura viene utilizzata in un ambiente aziendale. Questa apparecchiatura genera, utilizza e può irradiare energia a radiofrequenza e, se non installata e utilizzata secondo il manuale dell'operatore, può causare interferenze dannose alle comunicazioni radio.

L'uso di questa apparecchiatura in un'area residenziale può causare interferenze dannose. Se gli sarà richiesto di eseguire gli interventi correttivi necessari, il Cliente dovrà provvedere a proprie spese. I cambiamenti o le modifiche non espressamente approvati dal costruttore possono rendere nulla l'autorizzazione a utilizzare l'apparecchiatura.

Smantellamento e smaltimento



AVVERTENZA! Pericolo ambientale. Seguire le procedure istituite per lo smaltimento dei residui radioattivi, elettronici e biologici pericolosi. Spetta al cliente la responsabilità dello smaltimento delle sostanze pericolose, comprese le sostanze chimiche, gli oli esausti e i componenti elettrici in accordo con le leggi e le normative locali.

Prima dello smantellamento, eseguire la decontaminazione dell'intero sistema attenendosi alle normative locali.

Al momento della messa fuori servizio del sistema, separare e riciclare i diversi materiali secondo le normative ambientali vigenti a livello nazionale e locale. Fare riferimento alla sezione: [Stoccaggio e manipolazione](#).

Nota: SCIEX non accetterà resi se non è stato prima compilato il Modulo di Decontaminazione. Contattare un responsabile dell'assistenza tecnica (FSE) per ottenere una copia del modulo.

Non smaltire i componenti o le unità del sistema, incluse le parti dei computer, nei residui comuni non differenziati.

Rifiuti di apparecchiature elettriche ed elettroniche

Seguire le norme locali e comunali per le disposizioni appropriate in tema di smaltimento per ridurre l'impatto ambientale dei c.d. residui elettrici ed elettronici (RAEE). Per uno smaltimento sicuro delle apparecchiature, rivolgersi al servizio assistenza tecnica di zona per il ritiro e il riciclaggio.

Personale qualificato

Solo il personale qualificato SCIEX dovrà installare e ispezionare il sistema e condurre le riparazioni sullo stesso. Dopo aver installato il sistema, il responsabile dell'assistenza tecnica (FSE) utilizza la *Lista di controllo per la formazione breve* per formare il cliente in relazione al funzionamento, alla pulizia e alla manutenzione di base del sistema. SCIEX potrebbe non coprire i danni a un sistema in garanzia se sottoposto a manutenzione da parte di personale non autorizzato da SCIEX.

La manutenzione delle apparecchiature deve essere affidata esclusivamente a personale qualificato del produttore. Durante l'installazione una persona incaricata dal laboratorio può essere messa a conoscenza delle procedure per Operatore qualificato addetto alla manutenzione (QMP). Il QMP è una persona che è adeguatamente consapevole dei rischi elettrici e chimici associati alla manutenzione delle attrezzature di laboratorio.

Condizioni di laboratorio

Condizioni ambientali sicure

Il sistema è progettato per funzionare in modo sicuro nelle seguenti condizioni:

- In ambienti chiusi
- Altitudine: fino a 2.000 m (6.560 piedi) sopra il livello del mare
- Temperatura ambiente: da 5 °C (41 °F) a 40 °C (104 °F)
- Umidità relativa: dal 20% all'80%, senza formazione di condensa.
- Fluttuazioni della tensione di alimentazione di rete: $\pm 10\%$ della tensione nominale
- Sovratensioni transitorie: fino ai livelli di categoria di sovratensione II
- Sovratensioni temporanee sull'alimentazione di rete
- Grado di inquinamento 2

Specifiche delle prestazioni

Il sistema è progettato in modo da soddisfare le specifiche nelle seguenti condizioni:

Precauzioni operative e limitazioni

- Temperatura ambiente da 15 °C a 30 °C (da 59 °F a 86 °F)

Col tempo la temperatura deve rimanere entro una gamma di 4 °C (7.2 °F), con una variazione di temperatura non superiore ai 2 °C (3.6 °F) all'ora. Le oscillazioni di temperatura ambiente che superano i limiti potrebbero causare cambiamenti di massa nello spettro.

- Umidità relativa dal 20% all'80%, senza condensa

Uso e modifiche dell'apparecchiatura



AVVERTENZA! Rischio di lesioni personali. Contattare il rappresentante SCIEX se è necessario eseguire l'installazione, la regolazione o il riposizionamento del prodotto.



AVVERTENZA! Pericolo di scosse elettriche. Non rimuovere le coperture, poiché ciò potrebbe provocare lesioni o malfunzionamenti del sistema. Non è necessario rimuovere le coperture per eseguire gli interventi di regolazione, ispezione o manutenzione di routine. Se le riparazioni necessarie richiedono la rimozione delle coperture, rivolgersi a un responsabile dell'assistenza tecnica (FSE) SCIEX.



AVVERTENZA! Rischio di lesioni personali. Utilizzare solo parti consigliate da SCIEX. L'uso di parti non consigliate da SCIEX o per scopi diversi da quelli previsti può mettere a rischio l'utente o avere un impatto negativo sulle prestazioni del sistema.



AVVERTENZA! Pericolo di sollevamento. Utilizzare un dispositivo di sollevamento meccanico per sollevare e spostare lo spettrometro di massa. Se lo spettrometro di massa deve essere spostato manualmente, servono almeno sei persone per spostarlo in sicurezza. Attenersi alle procedure in vigore per eseguire i sollevamenti in sicurezza. Si consiglia l'uso di un servizio di movimentazione professionale. Per i pesi dei componenti di sistema, fare riferimento al documento: *Guida alla pianificazione del sito*.



AVVERTENZA! Pericolo di schiacciamento. Indossare calzature antinfortunistiche quando si spostano gli oggetti pesanti.

Utilizzare il sistema in ambienti chiusi, in un laboratorio conforme alle condizioni ambientali consigliate nel documento: *Guida alla pianificazione del sito* dello spettrometro di massa.

Se il sistema viene utilizzato in un ambiente o in un modo non conforme a quanto specificato dal produttore, le prestazioni e la protezione fornita dall'apparecchiatura potrebbero risultare compromesse.

Le modifiche o il funzionamento non autorizzato del sistema potrebbero causare infortuni e danni alle apparecchiature, oltre che invalidare la garanzia. Se il sistema viene utilizzato in condizioni diverse da quelle ambientali consigliate o vi vengono apportate modifiche non autorizzate, i dati generati potrebbero non essere corretti. Contattare un responsabile dell'assistenza tecnica (FSE) per informazioni sulla manutenzione.

Il sistema è progettato per l'analisi qualitativa e quantitativa di specie chimiche.

Questa sezione include informazioni sullo spettrometro di massa. Per una panoramica della sorgente di ionizzazione, fare riferimento al documento: *Guida per l'operatore della sorgente di ionizzazione Turbo V*.

Panoramica del sistema

Il sistema è progettato per l'analisi qualitativa e quantitativa delle specie chimiche.

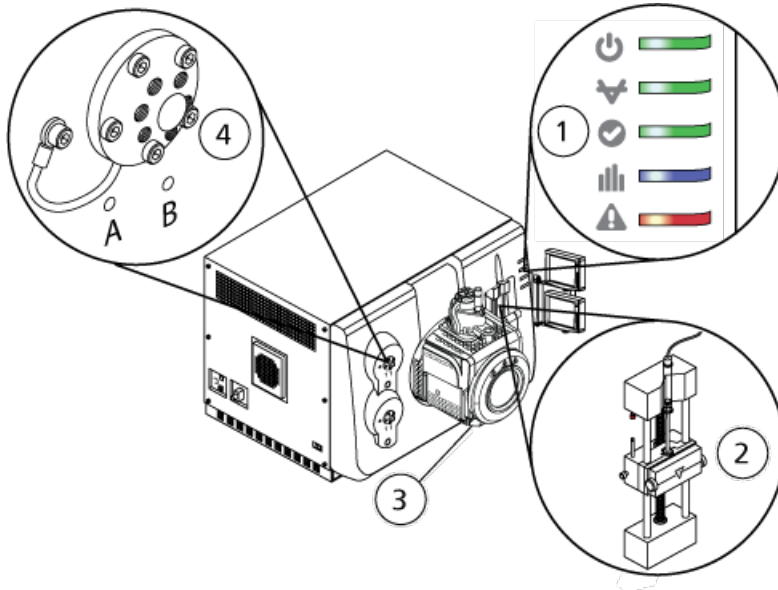
Il sistema SCIEX Triple Quad 5500+ viene fornito con un percorso di aggiornamento alla funzionalità QTRAP. Gli utenti possono acquistare una licenza di QTRAP per accedere alle funzioni della trappola lineare ionica (LIT). Per ulteriori informazioni, visitare il sito web SCIEX all'indirizzo sciex.com.

Il sistema include i seguenti componenti:

- Uno spettrometro di massa SCIEX Triple Quad 5500+ con una pompa per vuoto primaria e una sorgente di aria compressa e azoto.
- Una sorgente di ionizzazione Turbo V che utilizza la sonda TurbolonSpray o la sonda APCI (sonda per ionizzazione chimica a pressione atmosferica). Fare riferimento al documento: *Guida per l'operatore della sorgente di ionizzazione Turbo V*.
- Un computer e monitor forniti da SCIEX con il software di controllo per l'ottimizzazione dello strumento, lo sviluppo del metodo di acquisizione, l'acquisizione e l'elaborazione dei dati. Per le specifiche e i requisiti del computer, fare riferimento alla documentazione del software.

Panoramica dell'hardware

Figura 2-1 Vista frontale








Elemento	Descrizione	Vedere
1	Simboli del pannello	Simboli del pannello.
2	Pompa a siringa	Regolazione della posizione della pompa a siringa integrata.
3	Sorgente di ionizzazione	<i>Guida per l'operatore della sorgente di ionizzazione Turbo V</i> , disponibile nel DVD della documentazione della sorgente di ionizzazione, oppure nel sito Web SCIEX, all'indirizzo sciex.com .
4	Valvola deviatrice	Valvola deviatrice.

Simboli del pannello

La seguente tabella descrive i LED di stato dello spettrofotometro di massa.

Principi di funzionamento

Tabella 2-1 Simboli del pannello

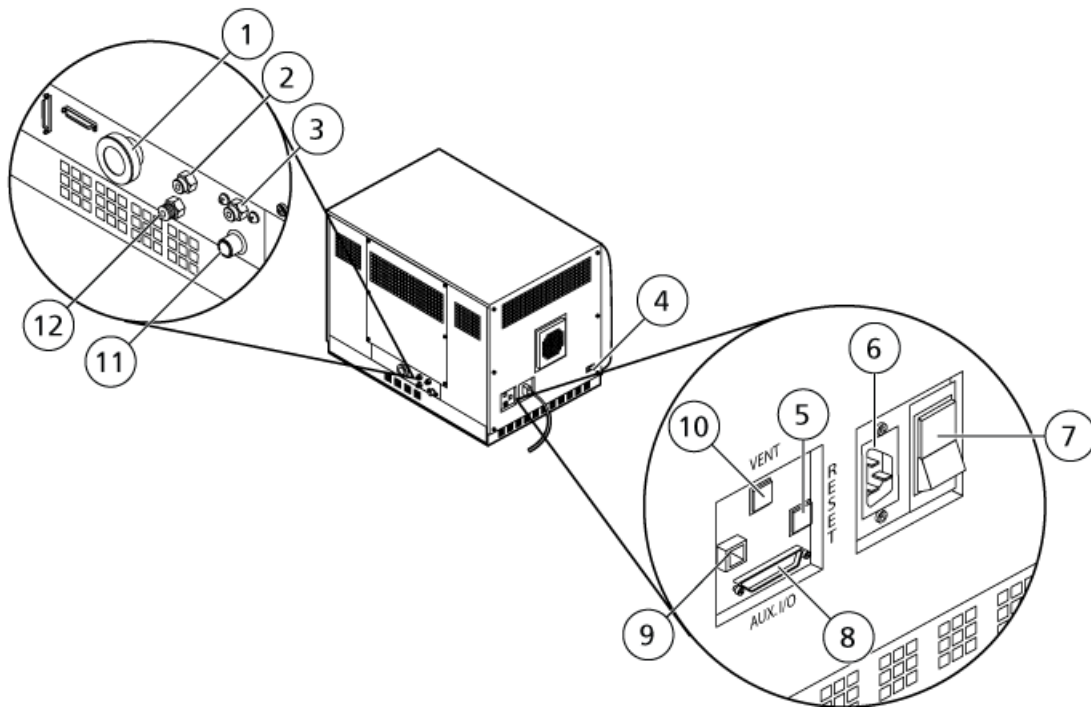
LED	Colore	Nome	Descrizione
	Verde	Alimentazione	Acceso quando il sistema è in funzione.
	Verde	Vuoto	Acceso quando è stato raggiunto il livello di vuoto prestabilito. Lampeggia se il vuoto non si trova al livello corretto, ossia durante la riduzione di pressione e lo spurgo.
	Verde	Pronto	Acceso quando il sistema è in stato Ready. Il sistema deve essere in stato Ready per iniziare le operazioni.
	Blu	Scansione	Lampeggia quando il sistema sta acquisendo i dati.
	Rosso	Guasto	Acceso quando il sistema riscontra un errore o un guasto.

Dopo l'accensione del sistema, tutti i LED si illuminano. Il LED dell'alimentazione resta acceso. Gli altri LED lampeggiano per due secondi, poi si spengono. Il LED del vuoto comincia a lampeggiare. Dopo che il livello di vuoto corretto è stato raggiunto, questo LED rimane acceso.

Collegamenti

La figura seguente mostra la posizione dei collegamenti dello spettrometro di massa, comprese le posizioni dei pulsanti **RESET** (Ripristina) e **VENT** (Spurgo) e l'interruttore pratico dello spettrometro di massa.

Figura 2-2 Vista posteriore e laterale



Elemento	Descrizione	Materiali primari	Per maggiori informazioni...
1	Innesto del vuoto della pompa primaria	Alluminio (raccordo del tubo flessibile), acciaio placcato zinco (fascette del tubo flessibile)	Contattare un responsabile dell'assistenza tecnica (FSE).
2	Innesto erogazione aria (Gas1/Gas2)	Plastica	Fare riferimento al documento: <i>Guida alla pianificazione del sito</i> . Il tubo del gas dall'innesto Gas 1/Gas 2 si collega a questa porta.
3	Erogazione scarico della sorgente	Plastica	Fare riferimento al documento: <i>Guida alla pianificazione del sito</i> . Il tubo del gas dall'innesto del gas di scarico della sorgente si collega a questa porta.
4	Connettore di comunicazione della sorgente	Alluminio	Contattare un responsabile dell'assistenza tecnica (FSE).
5	Pulsante RESET	Plastica	Fare riferimento alla sezione: Ripristino dello spettrometro di massa .

Principi di funzionamento

Elemento	Descrizione	Materiali primari	Per maggiori informazioni...
6	Connessione rete elettrica	Alluminio/plastica	Fare riferimento alla sezione: Avvio del sistema o Arresto e sfiatamento del sistema .
7	Interruttore pratico dello spettrometro di massa (Su = On; Giù = Off)	Plastica	Fare riferimento alla sezione: Avvio del sistema o Arresto e sfiatamento del sistema .
8	Connettore I/O Aux	Lamiera (placcata in zinco)	Fare riferimento al documento: <i>Guida alla configurazione delle periferiche</i> o <i>Guida alla configurazione dei dispositivi periferici</i> .
9	Collegamento Ethernet (collega lo spettrometro di massa e il computer)	Lamiera (placcata in zinco)	Contattare un responsabile dell'assistenza tecnica (FSE).
10	Pulsante VENT	Plastica	Fare riferimento alla sezione: Avvio del sistema o Arresto e sfiatamento del sistema .
11	Scarico residui della sorgente (al contenitore di raccolta scarichi della sorgente)	Acciaio inossidabile	Fare riferimento al documento: <i>Guida alla pianificazione del sito</i> .
12	Innesto di erogazione gas azoto (Gas per l'interfaccia Curtain Gas™, gas CAD)	Acciaio inossidabile	Fare riferimento al documento: <i>Guida alla pianificazione del sito</i> . Il tubo del gas dall'innesto dell'azoto si collega a questa porta.

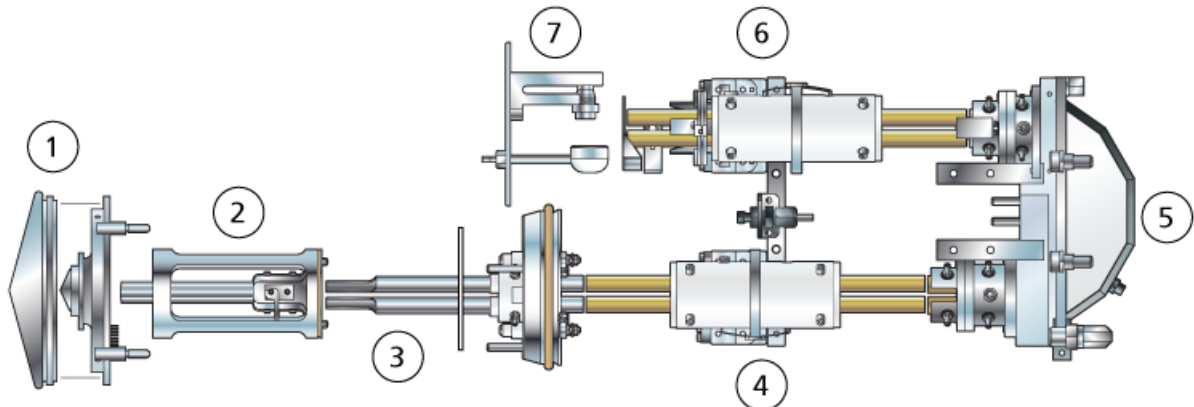
Principio di funzionamento: hardware

La spettrometria di massa misura il rapporto massa/carica degli ioni per identificare composti sconosciuti, per quantificare composti noti e per fornire informazioni sulle proprietà strutturali e chimiche delle molecole.

Lo spettrometro di massa dispone di una serie di filtri a quadrupoli che trasmettono gli ioni secondo il loro rapporto massa/carica (m/z). Il primo quadrupolo in questa serie è la guida ionica IonDrive QJet, posta tra il separatore di vuoto e la regione del Q0. La guida ionica IonDrive QJet non filtra gli ioni, ma li focalizza prima che entrino nella regione del Q0. La guida

ionica IonDrive QJet agevola la focalizzazione degli ioni nella regione del Q0. Gli ioni sono nuovamente focalizzati nella regione del Q0 prima che passino nel quadrupolo Q1.

Figura 2-3 Percorso ioni



Elemento	Descrizione
1	Curtain plate e separatore di vuoto
2	IonDrive QJet
3	Regione del Q0
4	Quadrupolo Q1
5	Cella di collisione Q2
6	Quadrupolo Q3
7	Rilevatore

Il quadrupolo Q1 è un quadrupolo filtrante che ordina gli ioni prima che gli stessi entrino nella camera di collisione Q2. Nella cella di collisione Q2, l'energia interna di un ione viene incrementata attraverso le collisioni con molecole di gas, al punto che i legami molecolari si rompono creando ioni prodotto. Questa tecnica permette agli utenti di progettare esperimenti che misurano il rapporto m/z degli ioni prodotto, in modo da determinare la composizione degli ioni genitori.

Dopo il passaggio attraverso la cella di collisione Q2, gli ioni entrano nel quadrupolo Q3 per un filtraggio supplementare e infine sono immessi nel rivelatore. Nel rivelatore gli ioni creano una corrente che viene convertita in un impulso di tensione. Gli impulsi di tensione in uscita dal rivelatore sono direttamente proporzionali alla quantità di ioni che entrano nel rivelatore. Il sistema osserva questi impulsi di tensione e converte le informazioni in un segnale. Il segnale rappresenta l'intensità dello ione per un particolare valore di m/z e il sistema visualizza questa informazione per mezzo di uno spettro di massa.

Principi di funzionamento

Nota: Le funzioni di trappola lineare ionica sono disponibili solo su sistemi con la funzione QTRAP attivata.

La funzionalità di trappola lineare ionica (LIT) fornisce una serie di modalità avanzate di funzionamento. Un fattore comune delle modalità avanzate è dato dal fatto che gli ioni sono intrappolati nella regione del quadrupolo Q3 e quindi scansionati per produrre i dati dello spettro completo. Molti spettri vengono rapidamente raccolti in un breve periodo di tempo e sono notevolmente più intensi degli spettri raccolti in un'analogha modalità operativa con quadrupolo standard.

Durante la fase di raccolta, gli ioni passano attraverso la camera di collisione Q2 dove il gas CAD focalizza gli ioni nella regione del Q3. Il quadrupolo Q3 viene azionato solo con la principale tensione RF applicata. Agli ioni viene impedito di passare attraverso il quadrupolo Q3 e vengono riflessi da una lente di uscita alla quale viene applicata una barriera di tensione CC. Allo scadere del tempo di riempimento, definito dall'utente o determinato dalla funzione Dynamic Fill Time, una barriera di tensione CC viene applicata alla lente d'ingresso del Q3 (IQ3). Questa tensione confina gli ioni raccolti nella regione Q3 e impedisce l'ingresso di altri ioni. La barriera di tensione CC sulla lente d'ingresso e di uscita e la tensione RF applicata alle barre del quadrupolo confinano gli ioni all'interno della regione Q3.

Durante la fase di scansione, la tensione alla lente di uscita e la tensione RF ausiliaria vengono aumentate simultaneamente con la tensione RF principale per incrementare la risoluzione e la sensibilità rispetto ai tipi di scansione a quadrupolo. Una frequenza CA ausiliaria viene applicata al quadrupolo Q3. L'ampiezza della tensione RF principale viene aumentata da bassa a alta, portando così in modo sequenziale le masse in risonanza con la frequenza CA ausiliaria. Quando gli ioni vengono portati in risonanza con la frequenza CA, acquisiscono una velocità assiale sufficiente da superare la barriera della lente di uscita e vengono espulsi assialmente verso il rilevatore di ioni dello spettrometro di massa. Dati di spettri completi possono essere acquisiti dagli ioni raccolti nella regione Q3 mediante una rapida scansione della tensione RF.



AVVERTENZA! Rischio di lesioni personali. Durante l'utilizzo del sistema, seguire le istruzioni presenti nella documentazione. La protezione fornita dall'apparecchiatura potrebbe risultare compromessa se l'apparecchiatura viene utilizzata in modo diverso da quanto specificato da SCIEX.

Avvio del sistema



AVVERTENZA! Pericolo di scosse elettriche. Assicurarsi che il sistema possa essere scollegato dalla presa di alimentazione di rete in caso di emergenza. Non bloccare la presa dell'alimentazione di corrente.

Nota: Prima di mettere in funzione lo strumento, leggere le informazioni sulla sicurezza nella sezione: [Precauzioni operative e limitazioni](#).

Prerequisiti

- Tutti i requisiti specificati nella *Guida alla pianificazione del sito* devono essere soddisfatti. La *Guida alla pianificazione del sito* comprende informazioni sui requisiti dell'alimentazione di rete e le connessioni, l'aria compressa, l'azoto, la pompa per vuoto, la ventilazione, gli scarichi e gli spazi liberi del sito. Se necessario, contattare SCIEX per chiedere una copia della *Guida alla pianificazione del sito*. Per informazioni di contatto, visitare il sito sciex.com/contact-us.
- Il gas di scarico della sorgente di ionizzazione, l'aria compressa e i gas di azoto devono essere collegati allo spettrometro di massa.
- Il contenitore di raccolta della sorgente da 4 l è collegato alla connessione scarico residui sul retro dello spettrometro di massa e al sistema di ventilazione del laboratorio.
- I tubi di scarico sorgente sono bloccati in modo sicuro ai collegamenti di spettrometro di massa, contenitore di raccolta scarichi della sorgente e ventilazione.
- L'interruttore dello spettrometro di massa è spento e il cavo di alimentazione è collegato allo spettrometro di massa.
- I cavi di alimentazione dello spettrometro di massa e della pompa per vuoto sono inseriti nelle prese da 200 VAC a 240 VAC della rete elettrica.
- Il cavo Ethernet è collegato sia allo spettrometro di massa che al computer.

1. Accendere l'interruttore pratico dello spettrometro di massa. Fare riferimento alla figura: [Figura 2-2](#).
2. Accendere il computer.
3. Aprire il software di controllo.

Pompa a siringa

Regolazione della posizione della pompa a siringa integrata



AVVERTENZA! Pericolo di perforazione. Prestare la massima attenzione durante la manipolazione della siringa. La punta della siringa è estremamente acuminata.

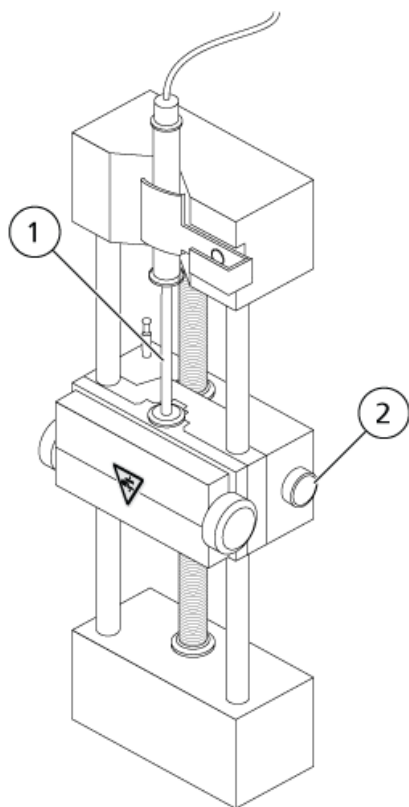


AVVERTENZA! Pericolo di perforazione. Assicurarsi che la siringa si trovi nella giusta posizione all'interno della relativa pompa e che il fine corsa automatico della pompa a siringa sia regolato correttamente in modo da evitare di danneggiare o rompere la siringa in vetro. Se la siringa si rompe, seguire le procedure di sicurezza stabilite per lo smaltimento degli oggetti taglienti.

Per la posizione della pompa a siringa sullo spettrometro di massa, fare riferimento alla figura: [Figura 2-1](#).

1. Aprire il coperchio della pompa a siringa.
2. Premere il pulsante Release sul lato destro della pompa a siringa per abbassare la base e inserire la siringa.

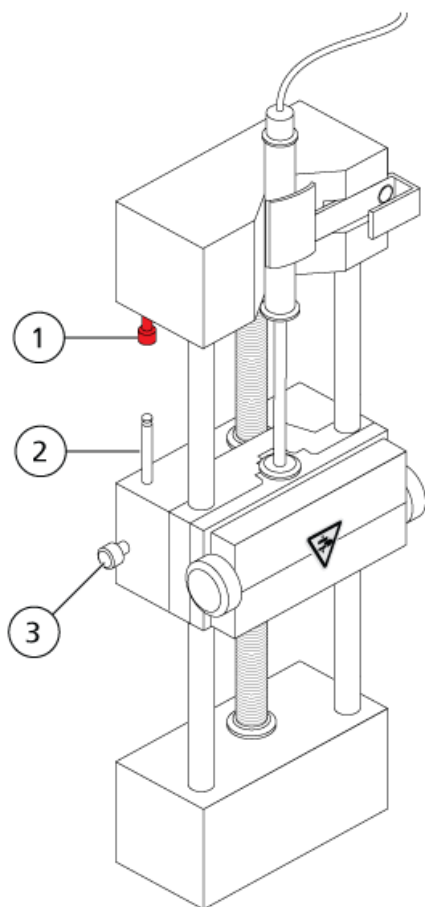
Figura 3-1 Abbassamento della siringa



Elemento	Descrizione
1	Stantuffo della siringa
2	Pulsante Release. Premere per alzare o abbassare la base.

3. Assicurarsi che l'estremità della siringa sia a filo con la base e che il poggiadita della siringa sia posizionato nella fessura.
4. Regolare il perno in modo che possa azionare il fine corsa automatico della siringa prima che lo stantuffo colpisca il fondo della siringa in vetro.

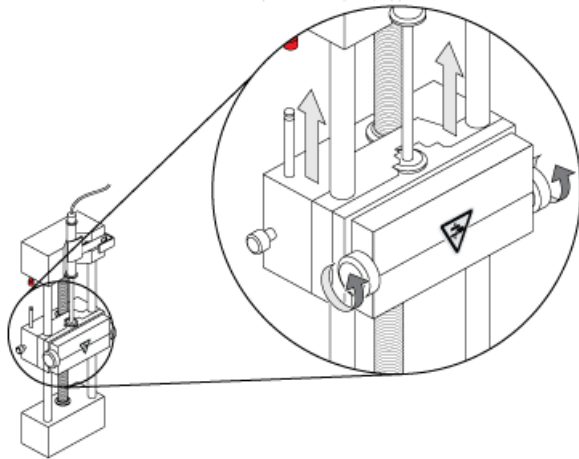
Figura 3-2 Fine corsa automatico della siringa



Elemento	Descrizione
1	Fine corsa automatico della siringa. Quando il perno colpisce il fine corsa automatico della siringa, la pompa a siringa si arresta.
2	Perno. Regolare l'altezza in modo tale che lo stantuffo della siringa non colpisca la siringa durante l'infusione del campione.
3	Vite di bloccaggio del perno. Serrare la vite dopo che l'altezza del perno è stata regolata.

5. Ruotare le viti della pompa a siringa per fissare la siringa.

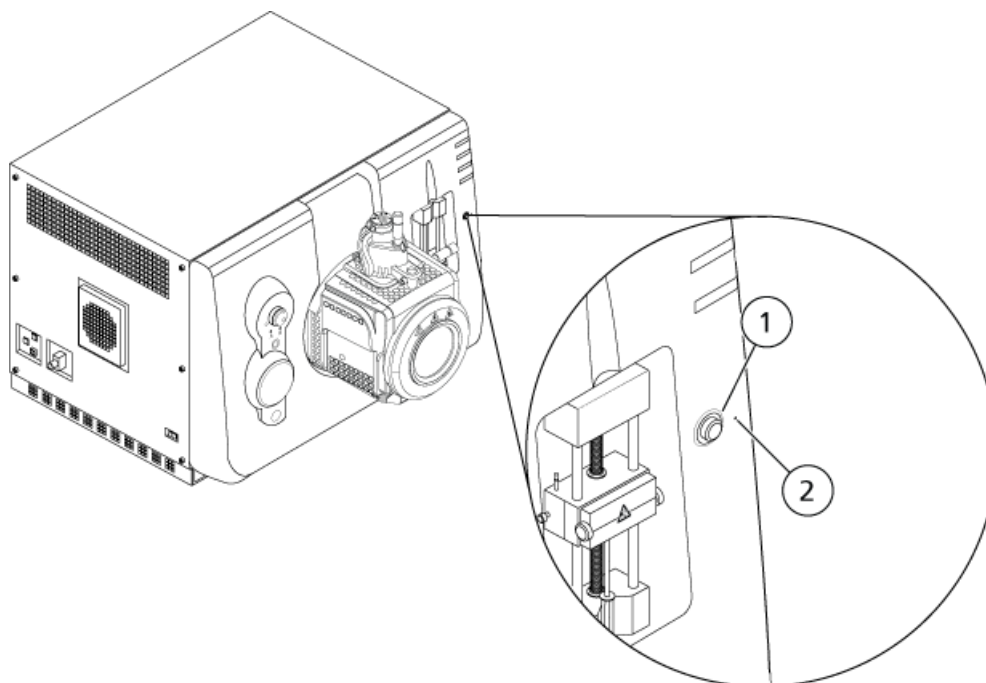
Figura 3-3 Viti per pompa a siringa



6. Assicurarsi che lo spettrometro di massa e la pompa a siringa integrata siano attivi nel software.

Nota: Per il successivo utilizzo manuale, dopo che lo spettrometro di massa è in stato Ready, avviare il flusso premendo il pulsante sullo spettrometro di massa a destra della siringa. Il LED accanto al pulsante lampeggia quando la pompa a siringa è in uso. Il flusso della pompa a siringa può anche essere controllato automaticamente dal software di controllo.

Figura 3-4 LED pompa a siringa



Elemento	Descrizione
1	Pulsante di accensione e spegnimento della pompa a siringa
2	LED di stato della pompa a siringa

7. Utilizzare il software di controllo per avviare o arrestare la pompa a siringa.

Valvola deviatrice

La valvola deviatrice è una valvola a due posizioni con sei attacchi. Può essere collegata in modalità iniettore o in modalità deviatore. In modalità iniettore, può essere configurata con un ciclo di campionamento per l'iniezione dei campioni. In modalità deviatore, può essere configurata per deviare il campione verso lo scarico dei rifiuti all'inizio di ogni analisi LC.

ATTENZIONE: Possibile risultato errato. Non premere il pulsante della valvola deviatrice durante un'esecuzione. Ciò potrebbe comportare dati non corretti.

Collegamento della valvola deviatrice in modalità iniettore

Quando la valvola è in Posizione A, il campione scorre attraverso il loop esterno. Quando la valvola passa in Posizione B, il campione viene iniettato.

- Collegare la valvola per la modalità iniettore.

Figura 3-5 Valvola deviatrice – Modalità iniettore posizione A

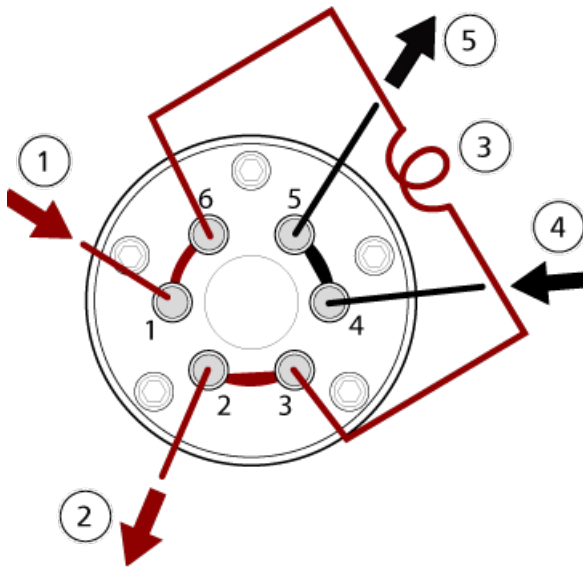
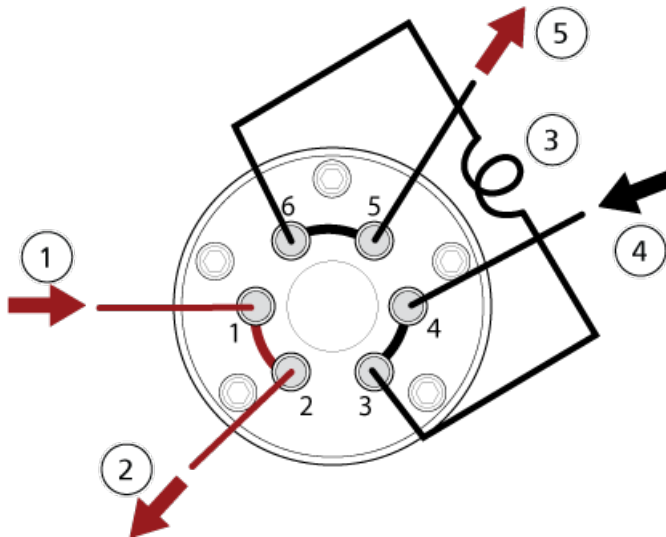


Figura 3-6 Valvola deviatrice – Modalità iniettore posizione B



Elemento	Descrizione
1	Ingresso campione
2	Uscita residuo
3	Loop del campione (porte 3 e 6)

Elemento	Descrizione
4	Ingresso fase mobile
5	Alla colonna, o allo spettrometro di massa, se non è installata una colonna

Collegamento della valvola deviatrice in modalità deviatore

Quando la valvola è in posizione A, il flusso del campione procede verso lo spettrometro di massa. Quando la valvola passa in posizione B, il flusso procede verso i rifiuti.

- Collegare la valvola per la modalità deviatore.

Figura 3-7 Valvola deviatrice – Modalità deviatore posizione A

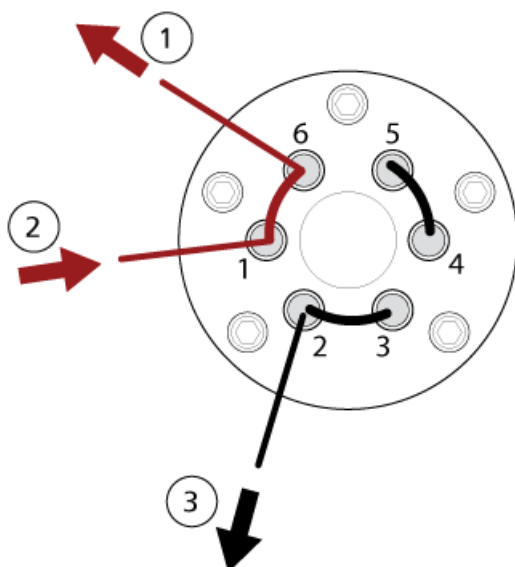
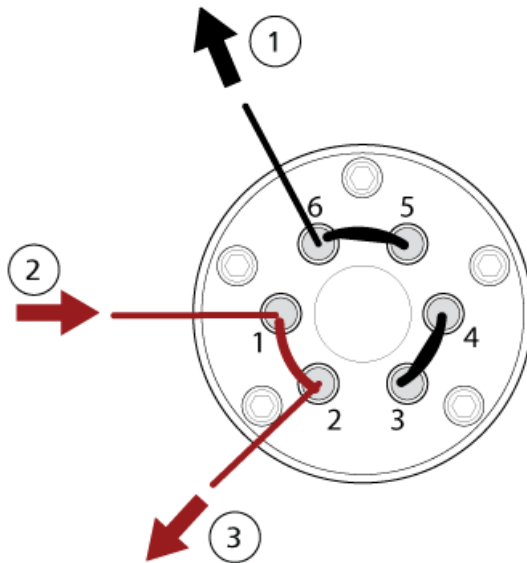


Figura 3-8 Valvola deviatrice – Modalità deviatore posizione B



Elemento	Descrizione
1	Allo spettrometro di massa
2	Dalla colonna
3	Uscita residuo

Arresto e sfiatamento del sistema

Alcune procedure richiedono l'arresto del sistema, altre che venga anche sfiatato. Seguire questa procedura per arrestare e, se necessario, sfiatare il sistema.

ATTENZIONE: Rischio di danni al sistema. Spegnere le pompe per vuoto solo quando le pompe turbo sono ferme.

Nota: Se è necessario scollegare la fornitura del gas, rilasciare la pressione nelle linee del gas prima di scollegarla.

Suggerimento! Se lo spettrometro di massa non verrà utilizzato per un periodo di tempo esteso, lasciarlo nello stato Standby con la sorgente di ionizzazione in posizione. Se lo spettrometro di massa deve essere disattivato, procedere come indicato di seguito.

1. Completare o arrestare tutte le scansioni in uscita.

ATTENZIONE: Rischio di danni al sistema. Arrestare il flusso del campione prima di spegnere il sistema.

2. Arrestare il flusso del campione verso il sistema.
3. Nel software di controllo, disattivare lo spettrometro di massa se è attivo. Fare riferimento al documento: *Guida per l'utente del software*.
4. Chiudere il software.
5. (Se necessario) Seguire questa procedura per sfiatare il sistema:

Nota: sfiatare il sistema prima di eseguire una pulizia completa dell'interfaccia del vuoto, prima di pulire la regione Q0 e prima di sostituire l'olio della pompa per vuoto. Per ulteriori informazioni, contattare l'addetto alla manutenzione qualificato (QMP) oppure il responsabile dell'assistenza tecnica (FSE).

- a. Premere e tenere premuto il tasto **Vent** per tre secondi. Fare riferimento alla figura: [Figura 2-2](#).
Il LED del vuoto inizia a lampeggiare più velocemente che durante la depressione della pompa. La pompa turbo si arresta gradualmente.
 - b. Lasciare sfiatare il sistema per 15 minuti.
6. Spegner l'interruttore dello spettrometro di massa.
 7. Staccare il cavo di alimentazione di rete dello spettrometro di massa dalla presa della rete elettrica.
 8. (Se si sfiata il sistema) Scollegare il cavo di alimentazione di rete della pompa per vuoto dalla presa di alimentazione di rete.

Ripristino dello spettrometro di massa

1. Interrompere le eventuali scansioni in corso e disattivare il flusso del campione verso lo spettrometro di massa.
2. Nel software di controllo, disattivare lo spettrometro di massa. Fare riferimento al documento: *Guida per l'utente del software*.
3. Chiudere il software di controllo.
4. Premere e tenere premuto il tasto **Reset** per cinque secondi.
Si avvertirà un clic quando si attiva il relè. Dopo circa 3 minuti lo spettrometro di massa raggiunge la pressione di esercizio.

Istruzioni operative – Flussi di lavoro per utenti

4

Dopo che il sistema è stato installato e configurato, è pronto per l'uso. La tabella seguente mostra i flussi di lavoro disponibili. Per ogni attività, elenca un riferimento che contiene altre informazioni.

Attività	Riferimento
Analyst	
Monitorare lo stato del sistema	<i>Guida utente del software</i> o nella Guida in linea.
Creare e trasmettere i batch	<i>Guida utente del software</i> o nella Guida in linea.
Visualizzare e gestire i campioni nella coda	<i>Guida utente del software</i> o nella Guida in linea.
Esplorare i dati	<i>Guida utente del software</i> o nella Guida in linea.
Method Developer	
Configurare il sistema	<ul style="list-style-type: none">• Configurare lo spettrometro di massa: <i>Guida per l'utente del software</i> o Guida in linea.• Creare progetti e cartelle dati: <i>Guida utente del software</i> o Guida in linea• Configurare i dispositivi LC: <i>Guida per l'utente del software</i> o Guida in linea
Sintonizzare lo spettrometro di massa	<i>Guida utente del software</i> o nella Guida in linea.
Creare i metodi per MS	<i>Guida utente del software</i> o nella Guida in linea.
Creare i metodi per LC	<i>Guida utente del software</i> o nella Guida in linea.
Sviluppare metodi di trattamento	<i>Guida utente del software</i> o nella Guida in linea.
Administrator	
Impostare le autorizzazioni ai file di Windows	<i>Guida del direttore del laboratorio.</i>

Istruzioni operative – Flussi di lavoro per utenti

Attività	Riferimento
Configurare il LIMS	<i>Guida utente del software</i> o nella Guida in linea.
Aggiungere utenti al software e assegnare i ruoli	<i>Guida del direttore del laboratorio</i> o nella Guida in linea.
Archiviare i registri	<i>Guida utente del software</i> o nella Guida in linea.
Reviewer	
Rivedere i risultati elaborati	<i>Guida utente del software</i> o nella Guida in linea.
Esplorare i dati	<i>Guida utente del software</i> o nella Guida in linea.
Rivedere i registri	<i>Guida utente del software</i> o nella Guida in linea.

Pulire il sistema ed effettuare la manutenzione con regolarità per ottenere prestazioni ottimali.



AVVERTENZA! Pericolo di scosse elettriche. Non rimuovere le coperture, poiché ciò potrebbe provocare lesioni o malfunzionamenti del sistema. Non è necessario rimuovere le coperture per eseguire gli interventi di regolazione, ispezione o manutenzione di routine. Se le riparazioni necessarie richiedono la rimozione delle coperture, rivolgersi a un responsabile dell'assistenza tecnica (FSE) SCIEX.



AVVERTENZA! Pericolo di contaminazione da radiazioni ionizzanti, rischio biologico o pericolo di esposizione ad agenti chimici tossici. Determinare se sia necessaria la decontaminazione prima di effettuare la pulizia o la manutenzione. Se con il sistema sono stati utilizzati materiali radioattivi, agenti biologici o sostanze chimiche tossiche, il cliente deve decontaminare il sistema prima della pulizia o della manutenzione.

Programma di manutenzione consigliato

Le tabelle riportate di seguito contengono un programma consigliato per la pulizia e la manutenzione del sistema.

Suggerimento! Eseguire le attività di manutenzione regolarmente per assicurarsi che il sistema funzioni in modo ottimale.

- Eseguire prove periodiche di tenuta del gas e ispezioni di manutenzione generale per verificare il funzionamento sicuro del sistema.
- Pulire il sistema con regolarità per mantenerlo in buone condizioni di funzionamento.
- Durante la manutenzione del sistema, ispezionare attentamente le parti del sistema di alimentazione gas esterno, compreso il tubo collegato all'apparecchiatura, per confermare che la condizione sia soddisfacente. Sostituire eventuali tubi fessurati, schiacciati o compressi.

Per informazioni sulla manutenzione della sorgente di ionizzazione, fare riferimento al documento: *Guida per l'operatore della sorgente di ionizzazione Turbo V*.

Per determinare con quale frequenza pulire o eseguire la manutenzione sullo spettrometro di massa e sulla sorgente di ionizzazione, considerare i fattori seguenti. Questi fattori possono causare cambiamenti nelle prestazioni dello spettrometro di massa, che indicano la necessità di un intervento di manutenzione.

Informazioni su assistenza e manutenzione

- Composti testati
- Pulizia dei campioni e metodi di preparazione dei campioni
- Quantità di tempo per cui la sonda è esposta al campione
- Tempo di attività generale del sistema

Per informazioni sulla frequenza di sintonizzazione, fare riferimento alla sezione: [Soluzioni e ioni per la calibrazione a pagina 57](#).

Per ordinare i materiali di consumo e per i requisiti di manutenzione e assistenza di base, contattare un addetto alla manutenzione qualificato (QMP) o fare riferimento al documento: *Guida ai componenti e alle attrezzature*. Contattare un responsabile dell'assistenza tecnica (FSE) SCIEX per tutte le altre esigenze di assistenza e manutenzione.

Tabella 5-1 Operazioni di manutenzione dello spettrometro di massa

Componente	Frequenza	Attività	Per maggiori informazioni
Sistema	Giornaliera	Verificare la presenza di perdite	Fare riferimento alla sezione: Precauzioni chimiche .
Curtain plate	Giornaliera	Pulire	Fare riferimento alla sezione: Pulizia del curtain plate .
Olio pompa per vuoto	Settimanale	Ispezionare il livello	Fare riferimento alla sezione: Ispezione del livello dell'olio della pompa per vuoto primaria . Contattare l'addetto alla manutenzione qualificato (QMP) o il responsabile dell'assistenza tecnica (FSE) locale per aggiungere olio, se necessario.
Olio pompa per vuoto	Ogni 12 mesi o secondo necessità	Sostituire	Contattare l'addetto alla manutenzione qualificato (QMP) o il responsabile dell'assistenza tecnica (FSE) locale.
Olio pompa per vuoto	Secondo necessità	Rabboccare	Contattare l'addetto alla manutenzione qualificato (QMP) o il responsabile dell'assistenza tecnica (FSE) locale.
Separatore di vuoto (parte frontale)	Secondo necessità	Pulire	Fare riferimento alla sezione: Pulizia della parte esterna del separatore di vuoto .

Tabella 5-1 Operazioni di manutenzione dello spettrometro di massa (continua)

Componente	Frequenza	Attività	Per maggiori informazioni
Separatore di vuoto (parte frontale e retro)	Secondo necessità	Pulire	Contattare l'addetto alla manutenzione qualificato (QMP) o il responsabile dell'assistenza tecnica (FSE) locale.
Filtro aria spettrometro di massa	Secondo necessità	Sostituire	Contattare l'addetto alla manutenzione qualificato (QMP) o il responsabile dell'assistenza tecnica (FSE) locale.
IonDrive QJet e lente IQ0	Secondo necessità	Pulire	Contattare l'addetto alla manutenzione qualificato (QMP) o il responsabile dell'assistenza tecnica (FSE) locale.
Set barre Q0 e lente IQ1	Secondo necessità	Pulire	Contattare l'addetto alla manutenzione qualificato (QMP) o il responsabile dell'assistenza tecnica (FSE) locale.
Superfici dello strumento	Secondo necessità	Pulire	Fare riferimento alla sezione: Pulizia delle superfici .
Contenitore di raccolta scarichi della sorgente	Secondo necessità	Svuotare	Fare riferimento alla sezione: Svuotamento del contenitore di raccolta scarichi della sorgente .
Riscaldatore di interfaccia	Secondo necessità	Sostituire	Contattare l'addetto alla manutenzione qualificato (QMP) o il responsabile dell'assistenza tecnica (FSE) locale.

Tabella 5-2 Operazioni di manutenzione della sorgente di ionizzazione

Componente	Frequenza	Attività	Per maggiori informazioni
Sonde TurbolonSpray e APCI	Secondo necessità	Ispezionare e sostituire	Fare riferimento al documento: <i>Guida per l'operatore della sorgente di ionizzazione Turbo V.</i>
Elettrodi per le sonde TurbolonSpray e APCI	Secondo necessità	Ispezionare e sostituire	Fare riferimento al documento: <i>Guida per l'operatore della sorgente di ionizzazione Turbo V.</i>
Ago di scarica a corona	Secondo necessità	Sostituire	Fare riferimento al documento: <i>Guida per l'operatore della sorgente di ionizzazione Turbo V.</i>

Tabella 5-2 Operazioni di manutenzione della sorgente di ionizzazione (continua)

Componente	Frequenza	Attività	Per maggiori informazioni
Riscaldatore turbo	Secondo necessità	Sostituire	Contattare l'addetto alla manutenzione qualificato (QMP) o il responsabile dell'assistenza tecnica (FSE) locale.
Tubo del campione	Secondo necessità	Sostituire	Fare riferimento al documento: <i>Guida per l'operatore della sorgente di ionizzazione Turbo V.</i>

Per le attività "Secondo necessità", seguire queste linee guida:

- Pulire le superfici dello spettrometro di massa dopo un'eventuale fuoriuscita di sostanze o quando diventano sporche.
- Svuotare il contenitore di raccolta scarichi della sorgente prima che si riempia.
- Se la sensibilità del sistema diminuisce, pulire il separatore di vuoto, la guida ionica IonDrive QJet e la regione del Q0.

Suggerimento! Pulire la regione del Q0 regolarmente per ridurre al minimo l'impatto della carica, una notevole perdita di sensibilità degli ioni di interesse in un breve periodo di tempo, sui quadrupoli e sulle lenti. Contattare il personale qualificato addetto alla manutenzione (QMP) o un responsabile dell'assistenza tecnica (FSE).

- Aggiungere l'olio della pompa per vuoto quando il livello scende sotto il minimo.
- Ispezionare periodicamente i collegamenti dei tubi di scarico per assicurarsi che siano integri e che eventuali scarichi vengano rimossi dal laboratorio del cliente.

Pulizia delle superfici

Pulire le superfici esterne dello spettrometro di massa dopo una fuoriuscita di sostanze, o quando diventano sporche.

ATTENZIONE: Rischio di danni al sistema. Utilizzare solo i materiali e i metodi di pulizia consigliati per evitare di danneggiare l'apparecchiatura.

1. Pulire le superfici esterne con un panno morbido inumidito con acqua calda e sapone.
2. Pulire le superfici esterne con un panno morbido inumidito con acqua per rimuovere eventuali residui di sapone.

Pulizia della parte frontale

La seguente avvertenza si applica a tutte le procedure di questa sezione:



AVVERTENZA! Pericolo di superfici calde. Lasciar raffreddare la sorgente di ionizzazione Turbo V per almeno 30 minuti prima di iniziare qualsiasi procedura di manutenzione. Alcune superfici della sorgente di ionizzazione e dell'interfaccia di vuoto raggiungono temperature considerevoli durante il funzionamento.

Pulire la parte frontale dello spettrometro di massa usando il metodo di pulizia ordinaria, allo scopo di:

- Minimizzare i tempi di fermo macchina non in programma.
- Mantenere una sensibilità ottimale.
- Evitare le operazioni di pulizia più impegnative, in quanto richiedono l'intervento del servizio assistenza.

Quando ha luogo una contaminazione, per prima cosa eseguire una pulizia ordinaria. Pulire fino alla parte esterna del separatore di vuoto (incluso). Se la pulizia ordinaria non risolve i problemi di sensibilità, potrebbe essere necessaria una pulizia completa. Contattare l'addetto alla manutenzione qualificato (QMP) o il responsabile dell'assistenza tecnica (FSE) locale.

Questa sezione fornisce le istruzioni per eseguire una pulizia ordinaria senza rompere il vuoto.

Nota: seguire tutte le normative locali in vigore. Per le linee guida sulla salute e la sicurezza, fare riferimento alla sezione: [Precauzioni chimiche](#).

Sintomi della contaminazione

Il sistema potrebbe essere contaminato qualora si osservi uno dei seguenti casi:

- Perdita significativa di sensibilità
- Aumento del rumore di fondo
- Ulteriori picchi che non fanno parte del campione in metodi di scansione completa o di indagine

Se si presentano questi problemi, pulire la parte frontale dello spettrometro di massa.

Materiali richiesti

Nota: I clienti negli Stati Uniti possono chiamare il n. 877-740-2129 per informazioni e richieste relative agli ordini. I clienti internazionali possono visitare sciex.com/contact-us.

- Guanti senza polvere, consigliati in neoprene o nitrile
- Occhiali di sicurezza
- Camice da laboratorio
- Acqua dolce di grado LC-MS. L'acqua aperta da tempo può contenere contaminanti che possono ulteriormente contaminare lo spettrometro di massa.

Informazioni su assistenza e manutenzione

- Metanolo per LC-MS, alcool isopropilico (2-propanolo) o acetonitrile.
- Soluzione detergente. Usare una tra le seguenti:
 - 100% metanolo
 - 100% isopropanolo
 - Soluzione acqua/acetonitrile 1:1, preparata al momento
 - Soluzione acqua/acetonitrile 1:1 con 0,1% di acido acetico, preparata al momento
- Becher di vetro pulito da 1 L o 500 mL per preparare le soluzioni di pulizia
- Becher da 1 L per raccogliere il solvente usato
- Contenitore per rifiuti organici
- Panni che non lasciano residui. Fare riferimento alla sezione: [Strumenti e materiali disponibili dal produttore](#).
- (Opzionale) Tamponi in poliestere (poly)

Strumenti e materiali disponibili dal produttore

Descrizione	Codice
Tampone piccolo in poliestere, coesionato termicamente. Disponibile anche nel kit di pulizia.	1017396
Panno che non lascia residui (11 x 21 cm, 4,3 x 8,3 pollici). Disponibile anche nel kit di pulizia.	018027
Kit di pulizia . Contiene il tampone piccolo in poliestere, i panni che non lasciano residui, lo strumento di pulizia del Q0, il pennello per la pulizia della guida ionica IonDrive QJet rastremato, il pennello per la pulizia del Q0 e Alconox.	5021294

Buone pratiche per la pulizia



AVVERTENZA! Pericolo di superfici calde. Lasciar raffreddare la sorgente di ionizzazione Turbo V per almeno 30 minuti prima di iniziare qualsiasi procedura di manutenzione. Alcune superfici della sorgente di ionizzazione e dell'interfaccia di vuoto raggiungono temperature considerevoli durante il funzionamento.



AVVERTENZA! Pericolo di esposizione ad agenti chimici tossici. Consultare le *schede tecniche di sicurezza (SDS)* delle sostanze chimiche e seguire tutte le procedure di sicurezza raccomandate mentre si maneggiano, conservano e smaltiscono prodotti chimici.



AVVERTENZA! Pericolo di contaminazione da radiazioni ionizzanti, rischio biologico o pericolo di esposizione ad agenti chimici tossici. Determinare se sia necessaria la decontaminazione prima di effettuare la pulizia o la manutenzione. Se con il sistema sono stati utilizzati materiali radioattivi, agenti biologici o sostanze chimiche tossiche, il cliente deve decontaminare il sistema prima della pulizia o della manutenzione.



AVVERTENZA! Pericolo ambientale. Non smaltire i componenti del sistema nei rifiuti urbani indifferenziati. Per lo smaltimento dei componenti, seguire le normative locali.

- Attendere che la sorgente di ionizzazione si raffreddi prima di rimuoverla.
 - Per le procedure di pulizia indossare sempre guanti puliti e privi di polvere, sono consigliati quelli in nitrile o neoprene.
 - Dopo aver pulito i componenti dello spettrometro di massa e prima di rimontarli, indossare un nuovo paio di guanti puliti.
 - Non usare strumenti e materiali di pulizia diversi da quelli specificati in questa procedura.
 - Se possibile, preparare le soluzioni detergenti subito prima della pulizia.
 - Preparare e conservare tutte le soluzioni organiche e le soluzioni contenenti materiale organico solo in contenitori di vetro pulitissimi. Non usare mai bottiglie in plastica. I contaminanti possono percolare da queste bottiglie e contaminare ulteriormente lo spettrometro di massa.
 - Per evitare di contaminare la soluzione detergente, versare la soluzione sul panno o sul tampone.
 - Fare entrare in contatto solo la parte centrale del panno con la superficie dello spettrometro di massa. I bordi potrebbero perdere delle fibre.
-

Suggerimento! Avvolgere il panno intorno a un tampone in poliestere coesionato termicamente.

Figura 5-1 Esempio: avvolgimento del panno



- Per evitare la contaminazione incrociata, gettare il panno o il tampone dopo che ha toccato la superficie una volta sola.
 - Se richiesto, eseguire più pulizie, utilizzando più panni per le parti più grandi dell'interfaccia di vuoto, come il curtain plate.
-

- Inumidire il panno o il tampone solo leggermente quando si applicano acqua o detersivi. L'acqua, più spesso dei solventi organici, potrebbe causare il deterioramento del panno, con conseguente rilascio di residui sullo spettrometro di massa.
- Non passare il panno attraverso la fenditura. Pulire attorno alla fenditura al fine di evitare che le fibre del panno entrino nello spettrometro di massa.
- Non inserire il pennello nella fenditura sul curtain plate o sul separatore di vuoto.

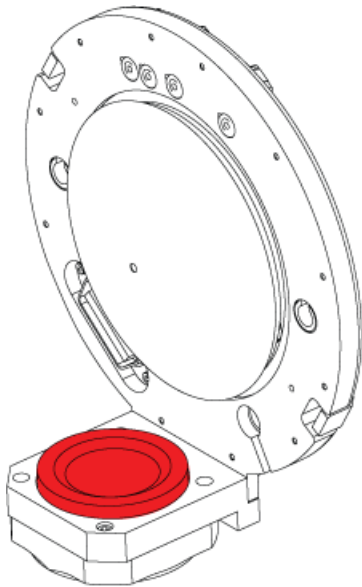
Preparazione dello spettrometro di massa



AVVERTENZA! Pericolo di superfici calde. Lasciar raffreddare la sorgente di ionizzazione Turbo V per almeno 30 minuti prima di iniziare qualsiasi procedura di manutenzione. Alcune superfici della sorgente di ionizzazione e dell'interfaccia di vuoto raggiungono temperature considerevoli durante il funzionamento.

ATTENZIONE: Rischio di danni al sistema. Non fare cadere nulla nello scarico della sorgente quando viene rimossa.

Figura 5-2 Sfiato della sorgente sull'interfaccia di vuoto



1. Disattivare i dispositivi. Fare riferimento al documento: *Guida per l'utente del software*.
2. Rimuovere la sorgente di ionizzazione. Fare riferimento al documento: *Guida per l'operatore* per la sorgente di ionizzazione.

Quando la sorgente di ionizzazione non è in uso, conservarla, proteggerla dai danni e mantenere l'integrità di funzionamento.

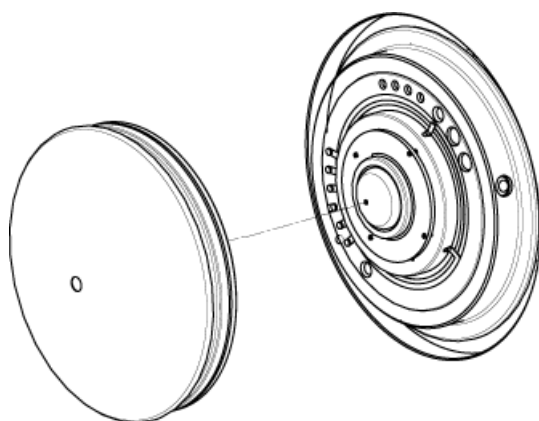
Pulizia del curtain plate

ATTENZIONE: Rischio di danni al sistema. Non appoggiare il curtain plate o il separatore di vuoto dalla parte della punta della fenditura. Assicurarsi che il lato conico del curtain plate sia rivolto verso l'alto.

ATTENZIONE: Rischio di danni al sistema. Per evitare di danneggiarla, non inserire fili o pennelli metallici nella fenditura sul curtain plate, sul separatore di vuoto o sul riscaldatore di interfaccia.

1. Rimuovere il curtain plate dall'interfaccia di vuoto e appoggiarlo su una superficie stabile e pulita, con il lato conico rivolto verso l'alto.

Figura 5-3 Rimozione del curtain plate



Il curtain plate è tenuto fermo da tre ganci a sfera montati sul separatore di vuoto.

Suggerimento! Se il curtain plate non si sgancia immediatamente dal separatore di vuoto, ruotare leggermente il curtain plate, meno di 90 gradi, per sbloccare i fermi a molla a sfera.

2. Pulire i due lati del curtain plate usando un panno antipelo inumidito con acqua di grado LC-MS.

Nota: usare più panni, secondo necessità.

3. Ripetere il passaggio [2](#) usando la soluzione di pulizia.
4. Pulire la fenditura con un panno inumidito o un tampone in poliestere piccolo.
5. Attendere finché il curtain plate non è asciutto.
6. Verificare l'eventuale presenza di macchie di solvente o fibre sul curtain plate, rimuovendole completamente con un panno antipelo pulito e leggermente inumidito.

Nota: La presenza di una pellicola o di macchie indica la contaminazione del solvente.

Pulizia della parte esterna del separatore di vuoto

ATTENZIONE: Rischio di danni al sistema. Quando si pulisce la superficie del separatore di vuoto, non rimuovere il sistema di riscaldamento dell'interfaccia. La frequente rimozione del sistema di riscaldamento dell'interfaccia può danneggiarlo. La pulizia della superficie del sistema di riscaldamento dell'interfaccia è adeguata per la pulizia di routine.

ATTENZIONE: Rischio di danni al sistema. Per evitare di danneggiarla, non inserire fili o pennelli metallici nella fenditura sul curtain plate, sul separatore di vuoto o sul riscaldatore di interfaccia.

1. Inumidire un panno antipelo con acqua di grado LC-MS, quindi pulire la parte esterna del separatore di vuoto, compreso il riscaldatore dell'interfaccia.
 2. Ripetere il passaggio 1 usando la soluzione di pulizia.
 3. Attendere finché il separatore di vuoto non è asciutto.
 4. Verificare l'eventuale presenza di macchie di solvente o fibre sul separatore di vuoto, rimuovendole completamente con un panno antipelo pulito e leggermente inumidito.
-

Nota: La presenza di una pellicola o di macchie indica la contaminazione del solvente.

Rimessa in funzione dello spettrometro di massa

1. Installare il curtain plate.
2. Installare la sorgente di ionizzazione sullo spettrometro di massa. Fare riferimento al documento: *Guida per l'operatore* per la sorgente di ionizzazione.
Serrare la sorgente di ionizzazione ruotando i fermi verso il basso nella posizione di bloccaggio.
3. Attivare i dispositivi. Fare riferimento al documento: *Guida per l'utente del software*.

Svuotamento del contenitore di raccolta scarichi della sorgente



AVVERTENZA! Pericolo di superfici calde. Lasciar raffreddare la sorgente di ionizzazione Turbo V per almeno 30 minuti prima di iniziare qualsiasi procedura di manutenzione. Alcune superfici della sorgente di ionizzazione e dell'interfaccia di vuoto raggiungono temperature considerevoli durante il funzionamento.



AVVERTENZA! Pericolo di contaminazione da radiazioni ionizzanti, rischio biologico o pericolo di esposizione ad agenti chimici tossici. Depositare i materiali pericolosi in contenitori per rifiuti opportunamente etichettati e smaltirli secondo le normative locali.



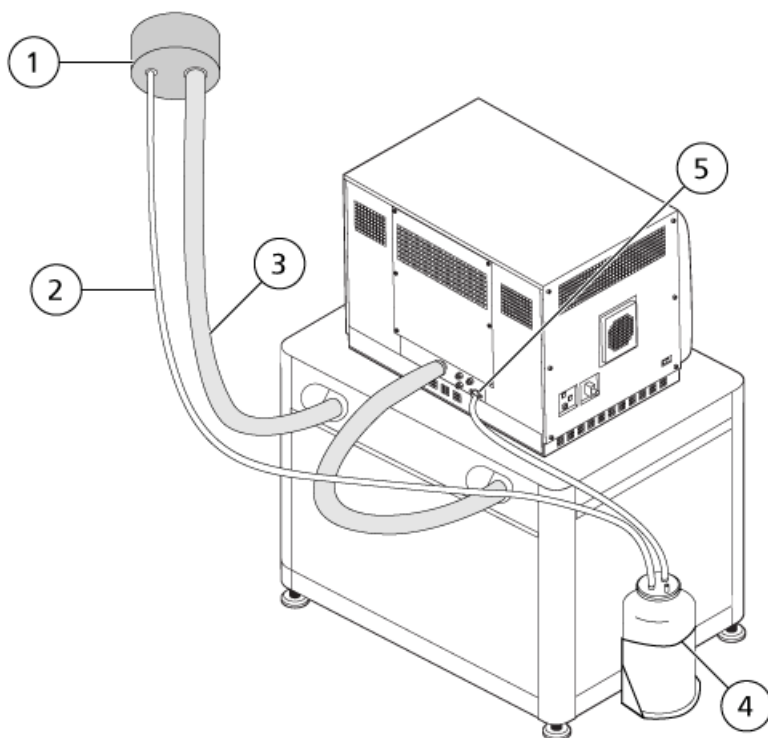
AVVERTENZA! Pericolo di contaminazione da radiazioni ionizzanti, rischio biologico o pericolo di esposizione ad agenti chimici tossici. Assicurarsi che la ventilazione dei gas di scarico avvenga mediante una cappa aspirante apposita da laboratorio o attraverso un sistema di scarico; assicurarsi inoltre che il tubo di ventilazione sia fissato con morsetti. Verificare che il laboratorio abbia un ricambio di aria appropriato per il lavoro eseguito.

Nota: assicurarsi che non vi siano piegature, curve o torsioni nella linea di scarico della sorgente.

Ispezionare regolarmente il contenitore di raccolta scarichi della sorgente e svuotarlo prima che si riempia. Ispezionare anche il contenitore e il raccordo per verificare l'eventuale presenza di perdite, e serrare i collegamenti o sostituire i componenti, se necessario. Per svuotare il contenitore seguire le fasi riportate in questa procedura.

1. Rimuovere la sorgente di ionizzazione. Fare riferimento al documento: *Guida per l'operatore della sorgente di ionizzazione Turbo V*.
2. Allentare le fascette che collegano i tubi al tappo del contenitore di raccolta scarichi della sorgente.

Figura 5-4 Contenitore di raccolta scarichi della sorgente



Elemento	Descrizione
1	Collegamento alla bocca di aspirazione
2	Tubo di raccolta scarichi della sorgente: diametro interno 2,5 cm (1,0 pollici)
3	Tubo di scarico della pompa per vuoto: diametro interno 3,2 cm (1,25 pollici)
4	Contenitore di raccolta scarichi della sorgente Verificare che il contenitore sia fissato bene al fine di evitare fuoriuscite.
5	Collegamento della raccolta scarichi della sorgente allo spettrometro di massa: diametro interno 1,6 cm (0,625 pollici)

Nota: I collegamenti dei tubi di scarico dalla sorgente al contenitore di raccolta, allo spettrometro di massa e all'impianto di ventilazione del laboratorio sono fissati con fascette.

3. Se applicabile, sollevare il contenitore di raccolta ed estrarlo dal supporto.
4. Scollegare i tubi dal tappo.
5. Rimuovere il tappo del contenitore di raccolta.

6. Svuotare il contenitore di raccolta, quindi smaltire i residui conformemente alle procedure di laboratorio e alle normative locali in materia di rifiuti.
7. Applicare il tappo sul contenitore, quindi inserire il contenitore nel supporto.
8. Collegare i tubi al tappo, quindi fissarli saldamente con le fascette.

Ispezione del livello dell'olio della pompa per vuoto primaria

- Controllare il livello dell'olio della pompa per vuoto primaria per assicurarsi che sia superiore al minimo.
Se il livello dell'olio è al di sotto del livello minimo, contattare il personale qualificato addetto alla manutenzione (QMP) o un responsabile dell'assistenza tecnica (FSE) SCIEX.

Stoccaggio e manipolazione



AVVERTENZA! Pericolo ambientale. Non smaltire i componenti del sistema nei rifiuti urbani indifferenziati. Per lo smaltimento dei componenti, seguire le normative locali.

Se lo spettrometro di massa deve essere stoccato per un lungo periodo o deve essere preparato per la spedizione, contattare un responsabile dell'assistenza tecnica (FSE) SCIEX per informazioni sullo smantellamento. Per scollegare l'alimentazione dallo spettrometro di massa, rimuovere il connettore di alimentazione dalla presa di corrente alternata.

Nota: La sorgente di ionizzazione e lo spettrometro di massa devono essere trasportati e conservati a una temperatura compresa tra -30 °C e $+60\text{ °C}$ (tra -22 °F e 140 °F) e l'umidità relativa non deve superare il 99%, senza condensa. Conservare il sistema a un'altitudine che non superi i 2.000 m (6.562 piedi) sul livello del mare.

Risoluzione dei problemi dello spettrometro di massa

6

Questa sezione contiene informazioni sulla risoluzione dei problemi di base del sistema. Alcune attività in laboratorio devono essere eseguite solo dall'addetto alla manutenzione qualificato (QMP), con formazione SCIEX. Per la risoluzione di problemi avanzati, contattare un responsabile dell'assistenza tecnica (FSE) SCIEX.

Tabella 6-1 Problemi del sistema

Problema	Probabile causa	Azioni correttive
La guida di ionizzazione IonDrive QJet è molto sporca o si sporca di frequente.	La velocità di flusso del gas per l'interfaccia Curtain Gas è troppo bassa.	Verificare l'impostazione del gas per l'interfaccia Curtain Gas e aumentarla, se applicabile.
Si è verificato un guasto di sistema perché la pressione di vuoto è troppo alta.	<ol style="list-style-type: none">1. Il livello olio della pompa per vuoto è troppo basso.2. C'è una perdita.3. È installato il separatore di vuoto sbagliato.	<ol style="list-style-type: none">1. Verificare il livello dell'olio della pompa per vuoto, quindi contattare l'addetto alla manutenzione qualificato (QMP) o un responsabile dell'assistenza tecnica (FSE) per aggiungere olio. Fare riferimento alla sezione: Ispezione del livello dell'olio della pompa per vuoto primaria.2. Eseguire un'ispezione e riparare le perdite.3. Montare il separatore di vuoto corretto.

Tabella 6-1 Problemi del sistema (continua)

Problema	Probabile causa	Azioni correttive
Si è verificato un guasto di sistema perché la temperatura del modulo di eccitazione QPS è troppo alta.	<ol style="list-style-type: none"> 1. Il filtro aria dello spettrometro di massa è bloccato. 2. La temperatura ambiente è troppo elevata. 	<ol style="list-style-type: none"> 1. Contattare il personale qualificato addetto alla manutenzione (QMP) o un responsabile dell'assistenza tecnica (FSE). 2. Per le specifiche relative alla temperatura ambiente, fare riferimento al documento: <i>Guida alla pianificazione del sito</i> per il sistema.
Il software di controllo segnala che lo spettrometro di massa si trova nello stato Fault a causa della sorgente di ionizzazione.	<ol style="list-style-type: none"> 1. La sonda non è installata. 2. La sonda non è collegata correttamente. 	<p>Confermare il guasto nel pannello di stato della pagina dettagli dell'apparecchio.</p> <ol style="list-style-type: none"> 1. Installare la sonda. Fare riferimento al documento: <i>Guida per l'operatore della sorgente di ionizzazione Turbo V</i>. 2. Rimuovere e installare la sonda. Serrare saldamente l'anello di ritenzione. Fare riferimento al documento: <i>Guida per l'operatore della sorgente di ionizzazione Turbo V</i>.
Il software di controllo indica che si sta utilizzando la sonda APCI, ma è installata la sonda TurbolonSpray.	Il fusibile F3 è bruciato.	Contattare un responsabile dell'assistenza tecnica (FSE).
La nebulizzazione non è uniforme.	L'elettrodo è bloccato.	Pulire o sostituire l'elettrodo. Fare riferimento al documento: <i>Guida per l'operatore della sorgente di ionizzazione Turbo V</i> .

Risoluzione dei problemi dello spettrometro di massa

Tabella 6-1 Problemi del sistema (continua)

Problema	Probabile causa	Azioni correttive
Il riscaldatore dell'interfaccia non è pronto.	Il riscaldatore dell'interfaccia è guasto.	Contattare il personale qualificato addetto alla manutenzione (QMP) o un responsabile dell'assistenza tecnica (FSE).
La risoluzione dello spettrometro di massa è scarsa.	Lo spettrometro di massa non è regolato.	Utilizzare il software di controllo per ottimizzare lo spettrometro di massa. Fare riferimento al documento: <i>Guida per l'utente del software</i> per il software di controllo.

Tabella 6-1 Problemi del sistema (continua)

Problema	Probabile causa	Azioni correttive
<p>Le prestazioni dello spettrometro di massa sono diminuite.</p>	<ol style="list-style-type: none"> 1. Le condizioni della sorgente di ionizzazione non sono ottimizzate. 2. Il campione non era preparato a dovere o era degradato. 3. Perdite negli attacchi di entrata del campione. 	<ol style="list-style-type: none"> 1. Ottimizzare le condizioni della sorgente di ionizzazione. Fare riferimento al documento: <i>Guida per l'operatore della sorgente di ionizzazione Turbo V.</i> 2. Verificare che il campione sia stato preparato correttamente. 3. Verificare che i raccordi siano del tipo e delle dimensioni corrette e assicurarsi che siano serrati. Non serrare eccessivamente i raccordi. Sostituire i raccordi se le perdite non si fermano. 4. Installare e ottimizzare una sorgente di ionizzazione alternativa. 5. Se il problema persiste, contattare un responsabile dell'assistenza tecnica (FSE).
<p>Scariche ad arco o scintille.</p>	<p>La posizione dell'ago di scarica a corona non è corretta.</p>	<p>Se la sonda TurbolonSpray è in uso, rivolgere l'ago di scarica a corona verso il curtain plate, lontano dal flusso di gas del riscaldatore. Fare riferimento al documento: <i>Guida per l'operatore della sorgente di ionizzazione Turbo V.</i></p>

Risoluzione dei problemi dello spettrometro di massa

Tabella 6-2 Problemi di sensibilità

Probabile causa	Azioni correttive
La sensibilità è ridotta	
I parametri della sorgente di ionizzazione non sono ottimizzati.	Ottimizzare i parametri della sorgente di ionizzazione.
Lo spettrometro di massa non è ottimizzato.	Utilizzare il software di controllo per ottimizzare lo spettrometro di massa. Fare riferimento al documento: <i>Guida per l'utente del software</i> .
Il curtain plate è sporco.	Pulire il curtain plate. Fare riferimento alla sezione: Pulizia del curtain plate .
Il separatore di vuoto è sporco.	Fare riferimento alla sezione: Pulizia della parte esterna del separatore di vuoto o contattare l'addetto alla manutenzione qualificato (QMP) o il responsabile dell'assistenza tecnica (FSE) locale.
La guida ionica IonDrive QJet o la lente IQ0 è sporca.	Pulire la guida ionica IonDrive QJet e la lente IQ0. Contattare il personale qualificato addetto alla manutenzione (QMP) o un responsabile dell'assistenza tecnica (FSE).
La regione Q0 è sporca.	Eseguire il test della contaminazione della regione Q0. Contattare il personale qualificato addetto alla manutenzione (QMP) o un responsabile dell'assistenza tecnica (FSE).
La siringa o la linea del campione hanno una fuoriuscita.	Verificare che la siringa o la linea del campione non presentino perdite ed eventualmente ripararle. Verificare che tutti i raccordi siano del tipo e delle dimensioni corrette.
Il campione si è degradato oppure ha una concentrazione bassa.	Verificare la concentrazione del campione. Utilizzare un campione fresco.
La sonda non è installata correttamente.	Rimuovere e installare la sonda.
La sorgente di ionizzazione non è installata correttamente o è difettosa.	Rimuovere e installare la sorgente di ionizzazione, verificando che i fermi siano serrati correttamente. Se il problema non si risolve in questo modo, installare e ottimizzare una sorgente di ionizzazione alternativa.
Manca almeno un O-ring sull'interfaccia di vuoto.	Se gli O-ring sono sulla sorgente di ionizzazione, installarli sull'interfaccia di vuoto. Se mancano, montarli.
Il sistema LC o le connessioni presentano un problema.	Individuare e risolvere il problema del sistema LC.

Tabella 6-2 Problemi di sensibilità (continua)

Probabile causa	Azioni correttive
Il Declustering Potential (DP) non è ottimizzato.	Ottimizzare il DP.
L'elettrodo è sporco o ostruito.	Sostituire l'elettrodo. Fare riferimento al documento: <i>Guida per l'operatore della sorgente di ionizzazione Turbo V.</i>
Assenza o instabilità del segnale	
Il tubo è ostruito.	Sostituire il tubo del campionamento.

Tabella 6-3 Problemi di rumore di fondo

Probabile causa	Azioni correttive
La temperatura, la tensione di nebulizzazione o la velocità di flusso per il gas 2 della sorgente di ionizzazione è troppo alta.	Ottimizzare i parametri della sorgente di ionizzazione. Fare riferimento al documento: <i>Guida per l'operatore della sorgente di ionizzazione Turbo V.</i>
La siringa o la linea del campione sono sporchi.	Pulire o sostituire la siringa o la linea del flusso del campione.
Il curtain plate è sporco.	Pulire il curtain plate. Fare riferimento alla sezione: Pulizia del curtain plate .
Il separatore di vuoto è sporco.	Pulire la parte frontale del separatore di vuoto. Fare riferimento alla sezione: Pulizia della parte esterna del separatore di vuoto .
La guida ionica IonDrive QJet o la lente IQ0 è sporca.	Eseguire una pulizia completa dei componenti della parte frontale dello spettrometro di massa. Contattare il personale qualificato addetto alla manutenzione (QMP) o un responsabile dell'assistenza tecnica (FSE).
La regione del Q0 è sporca.	Pulire la regione del Q0. Contattare l'addetto alla manutenzione qualificato (QMP) o il responsabile dell'assistenza tecnica (FSE).

Tabella 6-3 Problemi di rumore di fondo (continua)

Probabile causa	Azioni correttive
La fase mobile è contaminata.	Sostituire la fase mobile.
La sorgente di ionizzazione è contaminata.	<p>Pulire o sostituire i componenti della sorgente di ionizzazione, quindi condizionare la sorgente e la parte frontale:</p> <ol style="list-style-type: none">1. Spostare la sonda nella posizione più lontana dalla fenditura verticalmente e orizzontalmente.2. Infondere o iniettare una soluzione di metanolo/acqua 50:50 con una velocità di flusso della pompa di 1 mL/min.3. Nel software di controllo, impostare la temperatura su 650, il gas 1 della sorgente di ionizzazione su 60 e il gas 2 della sorgente di ionizzazione su 60.4. Impostare la velocità di flusso del gas per l'interfaccia Curtain Gas su 45 o 50.5. Lasciare in funzione per almeno 2 ore o, preferibilmente, per tutta la notte, per ottenere i risultati migliori.

Per le vendite, l'assistenza tecnica o la manutenzione, contattare un Responsabile dell'Assistenza Tecnica (FSE) o visitare il sito Web SCIEX all'indirizzo sciex.com per le informazioni di contatto.

Soluzioni e ioni per la calibrazione

A

ATTENZIONE: Possibile risultato errato. Non utilizzare soluzioni scadute o soluzioni non conservate alla temperatura di conservazione indicata.

Nota: subito dopo l'uso, coprire il flacone con un tappo, quindi conservarlo a una temperatura compresa tra 2 °C e 8 °C. Fare riferimento alle informazioni riportate sull'etichetta.

Tabella A-1 Frequenza ottimizzazione

Calibrazione		Ottimizzazione risoluzione
Tipo scansione	Frequenza	Frequenza
Q1 e Q3	Da 3 a 6 mesi	Da 3 a 6 mesi
LIT	Da 3 a 6 mesi	Da 3 a 6 mesi

Soluzioni e ioni per la calibrazione

Tabella A-2 Soluzioni di sintonizzazione consigliate

Sistema	Q1 e Q3		LIT
	Positiva	Negativa	Positiva e Negativa
Sistema LC-MS/MS triplo quadrupolo	POS PPG, 2e-7 M	NEG PPG, 3e-5 M	N/A
Sistema LC-MS/MS trappola lineare ionica	POS PPG, 2e-7 M	NEG PPG, 3e-5 M	ES Tuning Solution (1:100 dilution)

Tabella A-3 Scansioni ioniche PPG Q1 e Q3

Polarità	Masse					
Positiva	59,05	175,13	500,38	616,46	906,67	N/A
Negativa	45,00	411,26	585,39	933,64	N/A	N/A



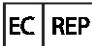


Tabella A-4 Scansioni LIT

Polarità	Masse			
Positiva	118,09	322,05	622,03	922,01
Negativa	112,99	431,98	601,98	N/A












Glossario dei simboli



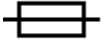









B

Nota: non tutti i simboli presenti nella seguente tabella sono applicabili a ogni strumento.

Simbolo	Descrizione
	Marchio di conformità alle normative per l'Australia. Indica che il prodotto è conforme ai requisiti EMC dell'autorità australiana per i media e le comunicazioni (ACMA, Australian Communications Media Authority).
	Corrente alternata
A	Ampere (corrente)
	Pericolo di asfissia
	Rappresentante autorizzato nella Comunità europea
	Rischio biologico
	Marchio CE di conformità
	Marchio cCSAus. Si tratta di una certificazione di sicurezza elettrica per il mercato canadese e statunitense.
	Numero di catalogo
	Attenzione. Consultare le istruzioni per informazioni sui possibili pericoli. Nota: nella documentazione SCIEX, questo simbolo indica un rischio di lesioni personali.

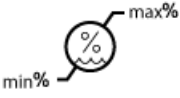
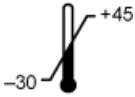
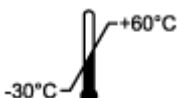

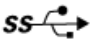




Glossario dei simboli

Simbolo	Descrizione
	Etichetta di attenzione RoHS per la Cina. Il prodotto informativo elettronico contiene alcune sottosostanze tossiche o pericolose. Il numero al centro è il periodo d'uso a basso impatto ambientale (EFUP, Environmentally Friendly Use Period) e indica il numero di anni civili di uso consentito del prodotto. Alla scadenza dell'EFUP, il prodotto deve essere tempestivamente riciclato. Le frecce in cerchio indicano che il prodotto è riciclabile. Il codice data riportato sull'etichetta o sul prodotto indica la data di produzione.
	Logo RoHS per la Cina. Il dispositivo non contiene sottosostanze tossiche e pericolose o elementi al di sopra dei valori di concentrazione massima ed è un prodotto ecologico, riciclabile e riutilizzabile.
	Fare riferimento alle istruzioni per l'uso.
	Pericolo di schiacciamento
	Marchio cTUVus per TÜV Rheinland del Nord America
	Simbolo Matrice Dati che è possibile scansionare con un lettore di codice a barre per ottenere un identificativo univoco del dispositivo (UDI)
	Pericolo per l'ambiente
	Collegamento Ethernet
	Pericolo di esplosione
	Rischio di lesioni agli occhi
	Pericolo di incendio

Simbolo	Descrizione
	Pericolo di esposizione ad agenti chimici infiammabili
	Fragile
	Fusibile
Hz	Hertz
	Simbolo di sicurezza internazionale "Attenzione, rischio di scosse elettriche" (ISO 3864), noto anche come simbolo di alta tensione. Se è necessario rimuovere la copertura principale, contattare un rappresentante SCIEX per evitare scosse elettriche.
	Pericolo di superfici calde
	Dispositivo per uso diagnostico in vitro
	Pericolo di radiazioni ionizzanti
	Conservare all'asciutto. Non esporre alla pioggia. L'umidità relativa non deve essere superiore al 99%.
	Tenere in posizione verticale.
	Rischio di lacerazione/taglio
	Pericolo di radiazione laser
	Pericolo di sollevamento

Glossario dei simboli

Simbolo	Descrizione
	Pericolo magnetico
	Produttore
	Rischio derivante da parti in movimento
	Pericolo pacemaker. Accesso vietato alle persone con pacemaker.
	Pericolo di schiacciamento
	Pericolo di gas sotto pressione
	Messa a terra (protezione)
	Pericolo di perforazione
	Pericolo di esposizione ad agenti chimici reattivi.
	Numero di serie
	Pericolo di esposizione ad agenti chimici tossici
	Trasportare e conservare il sistema in un intervallo compreso tra 66 kPa e 103 kPa.
	Trasportare e conservare il sistema in un intervallo compreso tra 75 kPa e 101 kPa.

Simbolo	Descrizione
	Trasportare e conservare il sistema nel rispetto dei livelli minimo (min) e massimo (max) specificati per l'umidità relativa, senza condensa.
	Trasportare e conservare il sistema a una temperatura compresa tra -30 °C e +45 °C.
	Trasportare e conservare il sistema a una temperatura compresa tra -30 °C e +60 °C.
	Collegamento USB 2.0
	Collegamento USB 3.0
	Pericolo da radiazione ultravioletta
	United Kingdom Conformity Assessment Mark
VA	Volt Ampere (potenza)
V	Volt (tensione)
	RAEE. Non smaltire l'apparecchiatura nei rifiuti urbani indifferenziati. Pericolo per l'ambiente
W	Watt
	<i>aaaa-mm-gg</i> Data di produzione

Glossario delle avvertenze

C

Nota: Se una o più delle etichette usate per identificare un componente si stacca, contattare un responsabile dell'assistenza tecnica (FSE, Field Service Employee).

Etichetta	Traduzione (se applicabile)
FOR RESEARCH USE ONLY. NOT FOR USE IN DIAGNOSTIC PROCEDURES.	SOLO PER SCOPI DI RICERCA. NON USARE NELLE PROCEDURE DIAGNOSTICHE.
IMPACT INDICATOR SENSITIVE PRODUCT WARNING	INDICATORE DI IMPATTO AVVERTIMENTO SENSIBILE DEL PRODOTTO Nota: se l'indicatore scatta significa che il contenitore è stato fatto cadere o è stato trattato in modo inappropriato. Riportare il problema sulla Bolla di Consegna, quindi controllare se ci sono stati danni. Ogni reclamo relativo a danni da urti deve essere messo per iscritto.
IMPORTANT! RECORD ANY VISIBLE CRATE DAMAGE INCLUDING TRIPPED "IMPACT INDICATOR" OR "TILT INDICATOR" ON THE WAYBILL BEFORE ACCEPTING SHIPMENT AND NOTIFY YOUR LOCAL AB SCIEX CUSTOMER SUPPORT ENGINEER IMMEDIATELY. DO NOT UNCRATE. CONTACT YOUR LOCAL CUSTOMER SUPPORT ENGINEER FOR UNCRATING AND INSTALLATION.	IMPORTANTE! ANNOTARE EVENTUALI DANNI VISIBILI ALLA CASSA INCLUSI EVENTUALMENTE "INDICATORE DI IMPATTO" O "INDICATORE DI INCLINAZIONE" SCATTATI SULLA LETTERA DI VETTURA PRIMA DI ACCETTARE LA SPEDIZIONE ED INFORMARE IMMEDIATAMENTE IL RESPONSABILE DELL'ASSISTENZA CLIENTI AB SCIEX DI ZONA. NON DISIMBALLARE. CONTATTARE IL RESPONSABILE DELL'ASSISTENZA CLIENTI DI ZONA PER IL DISIMBALLAGGIO E L'INSTALLAZIONE.
MINIMUM OF SIX PERSONS REQUIRED TO SAFELY LIFT THIS EQUIPMENT	PER SOLLEVARE QUESTA APPARECCHIATURA IN SICUREZZA È RICHiesto UN MINIMO DI SEI PERSONE

Etichetta	Traduzione (se applicabile)
TIP & TELL	<p>Indicatore di inclinazione</p> <hr/> <p>Nota: segnala se il contenitore è stato inclinato o trattato in modo inappropriato. Riportare il problema sulla Bolla di Consegna e controllare se ci sono stati danni. Ogni reclamo relativo al rovesciamento deve essere messo per iscritto.</p>
TiltWatch PLUS ShockWatch	<p>Indicatore di inclinazione</p> <hr/> <p>Nota: segnala se il contenitore è stato inclinato o trattato in modo inappropriato. Riportare il problema sulla Bolla di Consegna e controllare se ci sono stati danni. Ogni reclamo relativo al rovesciamento deve essere messo per iscritto.</p>
WARNING: DO NOT OPERATE WITHOUT FIRST ENSURING BOTTLE CAP IS SECURED.	<p>AVVERTENZA: NON AZIONARE SENZA AVER VERIFICATO CHE IL TAPPO DEL FLACONE SIA BEN CHIUSO.</p> <hr/> <p>Nota: questa avvertenza è affissa sul contenitore di raccolta dei liquidi di scarico della sorgente.</p>
WARNING: NO USER SERVICEABLE PARTS INSIDE. REFER SERVICING TO QUALIFIED PERSONNEL.	<p>AVVERTENZA: NON CONTIENE PARTI RIPARABILI DALL'UTENTE. AFFIDARE LA RIPARAZIONE AL PERSONALE QUALIFICATO.</p> <hr/> <p>Nota: Fare riferimento alle istruzioni per l'uso.</p>

Contatti

Formazione dei clienti

- In Nord America: NA.CustomerTraining@sciex.com
- In Europa: Europe.CustomerTraining@sciex.com
- Al di fuori dell'Unione Europea e del Nord America, visitare sciex.com/education per trovare le informazioni di contatto.

Centro di istruzione online

- [SCIEX Now Learning Hub](#)

Assistenza SCIEX

SCIEX e i suoi rappresentanti si affidano a uno staff di tecnici di manutenzione e assistenza formati e qualificati, presenti in tutto il mondo. Saranno felici di rispondere a domande sul sistema o su eventuali problemi tecnici che potrebbero sorgere. Per ulteriori informazioni, visitare il sito web SCIEX all'indirizzo sciex.com oppure è possibile contattarci in uno dei seguenti modi:

- sciex.com/contact-us
- sciex.com/request-support

Sicurezza informatica

Per le ultime indicazioni sulla sicurezza informatica per i prodotti SCIEX, visitare il sito sciex.com/productsecurity.

Documentazione

Questa versione sostituisce tutte le versioni precedenti del documento.

Per visualizzare il documento in formato elettronico, è necessario che sia installato Adobe Acrobat Reader. Per scaricare la versione più recente, visitare il sito Web <https://get.adobe.com/reader>.

Per reperire la documentazione del software del prodotto, fare riferimento alle note sulla versione o alla guida all'installazione del software fornita con il software.

Per reperire la documentazione del prodotto hardware, fare riferimento al DVD *Customer Reference* fornito con il sistema o il componente.

Le versioni più recenti della documentazione sono disponibili sul sito Web SCIEX, all'indirizzo sciex.com/customer-documents.

Nota: per richiedere una versione stampata gratuita del presente documento, contattare sciex.com/contact-us.
