

5500 装置シリーズ

システムユーザーガイド



本書はSCIEX機器をご購入され、実際に使用されるお客様にむけてのものです。本書の著作権は保護されています。本書および本書の一部を複製することは、SCIEXが書面で合意した場合を除いて固く禁止されています。

本書に記載されているソフトウェアは、使用許諾契約書に基づいて提供されています。使用許諾契約書で特に許可されている場合を除き、いかなる媒体でもソフトウェアを複製、変更、または配布することは法律で禁止されています。さらに、使用許諾契約書では、ソフトウェアを逆アSEMBル、リバースエンジニアリング、または逆コンパイルすることをいかなる目的でも禁止することがあります。正当とする根拠は文書中に規定されているとおりです。

本書の一部は、他の製造業者および/またはその製品を参照することがあります。これらには、その名称を商標として登録しているおよび/またはそれぞれの所有者の商標として機能している部分を含む場合があります。そのような使用は、機器への組み込みのためSCIEXにより供給された製造業者の製品を指定することのみを目的としており、その権利および/またはライセンスの使用を含む、または第三者に対しこれらの製造業者名および/または製品名の商標利用を許可するものではありません。

SCIEXの保証は販売またはライセンス供与の時点で提供される明示的保証に限定されており、またSCIEXの唯一かつ独占的な表明、保証および義務とされています。SCIEXは、明示的・黙示的を問わず、制定法若しくは別の法律、または取引の過程または商慣習から生じるかどうかに関わらず、特定の目的のための市場性または適合性の保証を含むがこれらに限定されない、他のいかなる種類の保証も行いません。これらのすべては明示的に放棄されており、購買者による使用またはそれから生じる不測の事態に起因する間接的・派生的損害を含め、一切の責任または偶発債務を負わないものとします。

研究専用。診断手順には使用しないでください。

ここに記載されている商標および/または登録商標は、関連するロゴを含め、米国および/またはその他の特定の国における AB Sciex Pte. Ltd.、またはその該当する所有者の所有物です (sciex.com/trademarksをご覧ください)。

AB SCIEX™ はライセンスの下で使用されています。

© 2021 DH Tech. Dev. Pte. Ltd.



AB Sciex Pte. Ltd.
Blk33, #04-06 Marsiling Industrial Estate Road 3
Woodlands Central Industrial Estate, Singapore 739256

目次

1 操作上の予防措置および制限事項.....	5
一般的な安全情報.....	5
文書内の記号と規約.....	5
監督法規の遵守.....	6
オーストラリアおよびニュージーランド.....	6
カナダ.....	6
欧州.....	6
米国.....	7
国際.....	7
電気システムに関する注意.....	7
装置主電源.....	8
保護接地線.....	8
化学物質に関する注意.....	9
システムに対して安全な液体.....	10
換気に関する注意事項.....	10
物理的な注意事項.....	11
環境に関する注意事項.....	12
電磁環境.....	12
停止および廃棄.....	13
資格のある技術者.....	14
検査室条件.....	14
安全な環境条件.....	14
性能仕様.....	15
機器の利用と変更.....	15
2 動作原理.....	17
システム概要.....	17
ハードウェアの概観.....	17
動作原理—ハードウェア.....	20
3 操作説明書 — ハードウェア.....	23
システムの起動.....	23
シリンジポンプ.....	24
内蔵シリンジポンプ位置の調節.....	24
ダイバーターバルブ.....	28
インジェクターモードでのダイバーターバルブ配管.....	28
ダイバーターモードでのダイバーターバルブ配列.....	29
システムのシャットダウンと大気開放.....	31
質量分析装置のリセット.....	32

目次

4	操作上の使用説明 - ユーザーワークフロー	33
5	サービスおよびメンテナンス情報	35
	推奨メンテナンススケジュール	35
	表面のクリーニング	38
	フロントエンドのクリーニング	38
	汚染の兆候	39
	必要な道具	39
	クリーニングのベストプラクティス	40
	質量分析装置の準備	42
	カーテンプレートのクリーニング	43
	オリフィスプレート前面のクリーニング	44
	質量分析装置の運転再開	44
	イオン源排気ドレインボトルを空にする	45
	粗引きポンプのオイルレベルの点検	47
	保管と取り扱い	47
6	質量分析装置のトラブルシューティング	48
A	キャリブレーションイオンと溶液	54
B	シンボルについての用語集	56
C	警告についての用語集	61
	お問い合わせ先	63
	お客様のトレーニング	63
	オンライン学習センター	63
	SCIEXサポート	63
	サイバーセキュリティ	63
	ドキュメント	63

操作上の予防措置および制限事項

1

注：システムを操作する前に、本ガイドのすべてのセクションを注意してお読みください。

本項には、一般の安全関連の情報が含まれており、規制対応の情報が提供されています。また、システムに関する潜在的な危険および関連する警告および危険を最小限にするために採るべき予防措置も説明されています。

ラボ環境、システムおよび本文書内で使用されている記号と約束事に関する情報については、本項に加えて、[シンボルについての用語集](#)を参照してください。装置主電源、イオン源排気、換気、圧縮空気、窒素、および粗引きポンプの要件などの施設要求事項については、[設置計画概要書](#)を参照してください。

一般的な安全情報

人身傷害またはシステムの損傷を防ぐために、本書、製造業者の化学薬品安全性データシート（SDS）、および製品ラベル情報に記載されているすべての安全に関する注意事項および警告を読み、理解し、それに従ってください。ラベルは、国際的に認められたシンボルで表示されています。これらの警告に従わない場合、重傷に至る可能性があります。

この安全情報は、連邦、州、地方、および地域環境、衛生および安全（EHS）規制を補足するものです。ここで提供される情報には、本システムの操作に適用されるシステム関連の安全情報が含まれています。実践すべき安全手順がすべて掲載されているわけではありません。最終的に、連邦、州、地方、そして地域のEHS規則等の遵守、および安全なラボ環境の維持に対する責任は、ユーザーと組織にあります。

適切なラボの参考資料と標準作業手順書を参照してください。

文書内の記号と規約

このガイド内では以下のシンボルと規約が適用されます。



危険！「危険」は致命傷や死を引き起こす行動を指します。



警告！「警告」は、注意点を守らなかった場合に人身傷害を引き起こす可能性のある行動を指します。

注意：「注意」は注意点を守らなかった場合にシステム損傷やデータ損失を引き起こす可能性のある行動を指します。

注：「注」は手順および説明内の重要な情報を指します。

ヒント！「ヒント」は本文記載の技術および手順の応用に役立つ情報です。特別なニーズがある場合、手順を短縮する場合の補足事項として使用ください。手順を完了するために必須のものではありません。

監督法規の遵守

本システムは、本セクションに記載されている規制および標準に準拠しています。引用規格は、システムおよび個々のシステムコンポーネント同梱の適合宣言書を参照してください。適応ラベルはシステムに貼られています。

オーストラリアおよびニュージーランド

- 電磁両立性（**EMC**）：1992年無線通信法に以下の標準として制定：
 - 電波障害 —AS/NZS CISPR 11/ EN 55011/ CISPR 11 (Class A)。電磁妨害を参照してください。
- 安全性：AS/NZ 61010-1、および IEC 61010-2-061

カナダ

- 電磁妨害（**EMI**）：CAN/CSA CISPR11。このISM機器は、カナダICES-001に適合しています。電磁妨害を参照してください。
- 安全性：
 - CAN/CSA C22.2 No.61010-1
 - CAN/CSA C22.2 No 61010-2-061

欧州

- 電磁両立性（**EMC**）：以下の標準で実行されている電磁両立性指令 2014/30/EU：
 - EN 61326-1
 - EN 55011 (Class A)電磁両立性を参照してください。

- 安全性：以下の標準で実行されている低電圧指令2014/35/EU：
 - EN 61010-1
 - EN 61010-2-061
- 廃棄物、電気および電子機器（**WEEE**）：廃電気電子機器指令 2012/96/EEC（EN 40519で実施される通り）。[廃電気電子機器指令](#)を参照してください。
- 梱包および梱包廃棄物（**PPW**）：梱包および梱包廃棄物指令 94/62/EC
- **RoHS** 有害物質制限指令：RoHS 指令 2011/65/EU

米国

- 無線送信妨害規制：47 CFR 15（FCC Part15で実施される通り（クラスA））
- 安全性：職業安全衛生法、29 CFR 1910（以下の標準で実施される通り）：
 - UL 61010-1
 - IEC 61010-2-061

国際

- 電磁両立性（**EMC**）：
 - IEC 61326-1
 - IEC CISPR 11（クラスA）
 - IEC 61000-3-2
 - IEC 61000-3-3[電磁両立性](#)を参照してください。
- 安全性：
 - IEC 61010-1
 - IEC 61010-2-061

電気系統に関する注意



警告！感電の危険性。カバーを取り外さないでください。カバーを取り外すと、傷害またはシステムの故障が発生する場合があります。定期的なメンテナンス、点検、または調整のためにカバーを取り外す必要はありません。カバーを取り外す必要がある修理については、**SCIEX**フィールドサービスエンジニア（**FSE**）にお問い合わせください。

- 電気安全作業習慣に従ってください。

- ケーブルの管理慣行の実行により、ケーブルを管理してください。これにより、つまり危険が軽減します。

システムの電気仕様については、**設置計画概要書**を参照してください。

装置主電源

本ガイドの指示の通り、システムを互換性のある主電源に接続します。



警告！感電の危険性。すべての電気機器および接続器の設置は必ず有資格者が実施し、すべての設置が現地規制および安全規格に従うようにしてください。



警告！感電の危険性。緊急時にはシステムを主電源コンセントから外せるようにしてください。主電源コンセントの周囲に物を置かないでください。



警告！感電の危険性。システムに同梱された主電源ケーブルのみを使用します。このシステムの操作にとって適切な定格ではない主電源ケーブルは使用しないでください。

外部線状変成器は質量分析装置、オプションベンチ、または粗引きポンプには不要です。

保護接地線

装置主電源には、保護接地（アース）が正常に組み込まれていなければいけません。システムを接続する前に、資格のある技師により必ず保護接地線（アース）を設置または点検してください。



警告！感電の危険性。保護接地線を意図的に妨害しないでください。保護接地線の妨害が生じると、感電の危険が発生します。



警告！感電の危険性。保護接地線（接地ケーブル）がサンプルループとイオン源の適切な接地点の間に接続されていることを確認します。この補足的な接地は、**SCIEX**によって指定された安全構成を強化するものです。

化学物質に関する注意



警告！ イオン化放射線障害の危険性、生物学的危険、または有害化学物質の危険性。クリーニングやメンテナンス前に、汚染除去が必要かどうかを判断します。放射性物質、生物学的病原体、または有害化学物質が質量分析装置に使用された場合、お客様はクリーニングまたはメンテナンス前にシステムに対して汚染除去を行う必要があります。



警告！ 環境の危険性。システムコンポーネントを一般廃棄物として処分しないでください。コンポーネントを処分する際は、現地規制に従います。



警告！ 生物学的危険、有害化学物質の危険性。漏れを防ぐために、ドレインチューブを質量分析装置とイオン源排気ドレインボトルに正しく接続します。

- サービスや定期メンテナンスの前に、システムに使用された化学物質を特定してください。化学物質について従うべき安全衛生対策については、*Safety Data Sheet*を参照してください。保管については、*分析証明書*を参照してください。SCIEX安全性データシートまたは*分析証明書*を見つけるには、sciex.com/tech-regulatoryにアクセスしてください。
- 割り当てられた個人用保護具を常に着用してください。これにはパウダーフリーの手袋、安全メガネ、および白衣が含まれます。

注：ニトリルまたはネオプレンの手袋をお勧めします。

- 通気性の良いエリアまたは換気フード内で作業を行ってください。
- イソプロパノール、メタノール、その他可燃性溶媒などの可燃性物質を用いて作業を行う際には、発火源を避けてください。
- 化学物質の使用および廃棄については十分注意してください。化学物質の取り扱いおよび廃棄について正しい手順が守られない場合には、人身傷害の危険性があります。
- クリーニングの間、および使用後の手洗いの際には化学物質が肌に触れないようにしてください。
- すべての排気ホースがしっかりと接続され、すべての接続が設計通りに機能していることを確認します。
- 使用済み液体をすべて回収し、有害廃棄物として処分します。
- 生物学的危険性のある物質、毒性物質、および放射性物質の保管、取り扱い、廃棄については、すべての現地規制を遵守してください。

- (推奨) 粗引きポンプ、溶剤ボトル、および廃棄物コンテナの下に、化学物質がこぼれた場合に受け止めることができる、二次的な封じ込め用トレイを置いてください。

システムに対して安全な液体

以下の液体は、本システムで安全に使用できます。安全な洗浄液については、[必要な道具](#)を参照してください。

注意：ダメージを与える恐れ。他の液体は、**SCIEX**によって危険がないことが確認されるまで、使用しないでください。これは完全なリストではありません。

注：LC移動相には、新たに調製したLC-MSグレード以上の溶剤だけを使用してください。

- 有機溶剤
 - LC-MSグレードアセトニトリル、最大100%
 - LC-MSグレードメタノール、最大100%
 - LC-MSグレードイソプロパノール、最大100%
 - LC-MSグレード以上の水、最大100%
- バッファ
 - 酢酸アンモニウム; 100mM未満
 - ギ酸アンモニウム; 100mM未満
- 酸と塩基
 - ギ酸 1%未満
 - 酢酸 1%未満
 - トリフルオロ酢酸 (TFA) 1%未満
 - ヘプタフルオロ酪酸 (HFBA) 1%未満
 - アンモニア/水酸化アンモニウム 1%未満

換気に関する注意事項

ガスの換気や廃棄物の処理は必ず連邦政府、州、区域、地域の保健規制や安全規制を遵守してください。地域の衛生法規や安全規制に準拠して空気の品質を維持することは、お客様の責任です。

イオン源排気システムおよび粗引きポンプは、必ず専用の検査室用ドラフトチャンバまたは外部排気システムに通気してください。



警告！ 火災の危険性。可燃性蒸気がイオン源に溜まるのを防ぐため、イオン源排気システムが接続され機能していることを確認してください。



警告！ イオン化放射線障害の危険性、生物学的危険、または有害化学物質の危険性。排気ガスを専用のラボ用ガス換気フードまたは排気システムで通気するように注意して、換気チューブがクランプで固定されていることを確認します。ラボは実施される作業に適切な換気が行われるようにしなければなりません。



警告！ イオン化放射線障害の危険性、生物学的危険、または有害化学物質の危険性。イオン源排気管や粗引きポンプ排気ホースがラボ換気システムに適切に接続されていない場合、質量分析装置を操作しないでください。定期的に排気チューブを点検し、漏れがないことを確認してください。適切なシステムの換気をせず、質量分析装置を使用すると、健康を害し、重度の傷害を引き起こす恐れがあります。



警告！ イオン化放射線障害の危険性、生物学的危険、または有害化学物質の危険性。イオン源で使用する有害物質や障害性物質の適正使用、汚染、排気に関する知識や訓練なしに、イオン源を使用しないでください。



警告！ 尖った部分により怪我をする危険性、イオン化放射線障害の危険性、生物学的危険性、または有害化学物質の危険性。イオン源のウィンドウがひび割れたり破損したりした場合、イオン源の使用を中止して、**SCIEX** フィールドサービスエンジニア（FSE）にお問い合わせください。装置に入り込んだ有害物質や障害性物質は、イオン源排気出力に混入します。装置からの排気は室外に換気してください。認定を受けたラボ安全手順に従い、鋭利物を処分します。

物理的な注意事項



警告！ 高温面の危険。メンテナンス手順を開始する前に、**Turbo V** のイオン源を少なくとも **30 分** そのままにして熱を下げます。操作中、イオン源の表面の一部と真空インターフェースが熱くなります。



警告！ 吊り上げ時の危険性。質量分析装置を持ち上げたり移動したりする際は機械式昇降装置を使用します。質量分析装置を手動で移動させなければならない場合、この装置を安全に動かすには少なくとも**6人**が必要です。認定を受けた安全吊り上げ手順に従います。専門の移動サービス業者に依頼することを推奨します。システムコンポーネントの重量については、**設置計画概要書**を参照してください。

環境に関する注意事項

送電線、加熱装置、換気装置、配管の供給および固定などのインストールについては資格のある担当者にお問い合わせください。すべての設置が地方条例および有害物質規制を遵守していることを確認してください。システムの環境条件への要求事項に関する情報は、**設置計画概要書**を参照してください。

システムのセットアップを行う際には、機器の周囲にアクセス空間を確保してください。



危険！ 爆発の危険性。爆発性ガスを含む環境でシステムを操作しないでください。システムは爆発の危険がある環境での操作を意図していません。



警告！ 生物学的危険。生物学的危険のある物質を使用する場合、危険性評価、制御、および危険物取り扱いに関する現地規制を必ず遵守します。本システム、あるいはそのいかなる部分も、生物学的封じ込めとして機能することを意図していません。



警告！ 環境の危険性。生物学的危険、有毒性、放射性がある廃棄物、および電子廃棄物の処分に関しては確立された手順に従ってください。化学物質、廃油および電子部品を含む危険物質の廃棄については、お客様が地域の法律および規制に従って行う責任があります。

注意： 質量シフトの可能性。周辺温度を安定した状態に保ってください。温度の変化が毎時**2°C**を超えると、分解能と質量キャリブレーションに影響する可能性があります。

電磁環境

電磁両立性

基本的電磁環境：公共メインネットワークからの低電圧で直接供給されているという特徴がある場所に存在する環境。

性能基準**A**（基準**A**）：機器は、テスト中またはテスト後に性能の低下なしおよび機能の損失なしに想定どおりに操作できるものとします。

性能基準B（基準B）：機器は、テスト中に機能を損失（1つ以上）する可能性があるが、テスト後に性能がいくらか低下して機能が自己回復可能で想定どおりに操作できるものとします。

性能基準C（基準C）：機器は、テスト中に機能を損失（1つ以上）する可能性があるが、テスト後に性能がいくらか低下して機能がオペレータによって回復可能で想定どおりに操作できるものとします。

機器は、基本的電磁環境での使用を前提としています。

電磁環境耐性条件における予想される性能損失は、総イオンカウント（TIC）の変化が60%未満です。

装置と互換性のある電磁環境が整備されており、装置が想定どおりに使用できることを確認してください。電源ラインの電氣的ノイズが大きい場合は、サージ保護装置を取り付けてください。

電磁妨害

グループ1 機器：この機器は、内部動作にRF エネルギーを使用する可能性のある産業・科学・医療（ISM）用機器に分類されます。

クラスA機器：家庭用施設および住宅用に使用される建物に供給する低電圧電源供給ネットワークに直接接続する施設以外のすべての施設内での使用に適する機器。[CISPR 11:2009, 5.3より派生] クラスA機器はクラスAの制限を満たすものとします。

注意：電波障害の恐れ。この機器は住宅環境での使用を意図したものではなく、そのような環境では無線受信に対する適切な保護が得られない恐れがあります。

この装置はクラスAデジタル機器の制限に準拠したテストを行っており、FCC（Federal Communications Commission：連邦通信委員会）コンプライアンス規制パート15の基準を満たしています。

これらの制限は、装置が商業環境下で用いられた場合に、妨害行為から装置を適切に保護する必要性を考慮したものです。この装置は高周波エネルギーの生成、使用および放出を行います。オペレーターズマニュアルに従ってインストールおよび使用が行われなかった場合は、ラジオ通信に障害を発生させる恐れがあります。

住宅地域でのこの装置の操作は、発生した場合に自己負担で妨害を修正する必要がある有害な妨害を引き起こす恐れがあります。製造業者によって認可のない変更や調節を行った場合、装置を使用する権限が無効になる場合があります。

停止および廃棄



警告！環境の危険性。生物学的危険、有毒性、放射性がある廃棄物、および電子廃棄物の処分に関しては確立された手順に従ってください。化学物質、廃油および電子部品を含む危険物質の廃棄については、お客様が地域の法律および規制に従って行う責任があります。

停止の前に、現地規制に従ってシステム全体に対して汚染除去を行います。

システムをサービスから外す際は、国または地域の換気用規制に従って、異なる素材を分別およびリサイクルしてください。保管と取り扱いを参照してください。

注：SCIEXは汚染除去フォームの記入のない場合、システムの引き取りはお受けしかねます。フォームのコピーが必要な場合は、フィールドサービスエンジニア（FSE）にお問い合わせください。

分別していない一般廃棄物としてコンピュータの部品を含むシステムのコンポーネントおよびサブアセンブリを廃棄しないでください。

廃電気電子機器指令

廃棄物、電気および電子機器（WEEE）の環境への影響を軽減するための適切な廃棄規定については、地域の一般廃棄物命令に従ってください。この機器を安全に廃棄するために、お近くのカスタマーサービスに連絡し、無料の機器引き取りおよびリサイクルをご利用ください。

資格のある技術者

資格のあるSCIEXエンジニアのみが、装置の設置、検査、およびサービスを行うようにしてください。システムのインストール後、フィールドサービスエンジニア（FSE）はカスタマー習熟チェックリストを使用し、お客様にシステムの動作、クリーニング、基本のメンテナンスを説明します。SCIEXの承認を受けていない技術者が修理を行った場合、SCIEXによる保証の対象外となる場合があります。

装置のメンテナンスは、製造業者が認定した技術者のみが行うようにしてください。ラボで指定された者は、有資格保守要員（QMP）とともに設置時の手順について習熟度を深めることもできます。QMPとは、ラボの機器へのサービスに関連する電気および化学物質のリスクに関して適切な意識のある担当者です。

検査室条件

安全な環境条件

システムは次の条件下で安全に動作するように設計されています。

- 室内
- 高度：海拔2,000 m (6,560フィート) 以下
- 周辺温度：5 °C (41 °F) ~ 40 °C (104 °F)
- 相対湿度：20 % ~ 80 %、結露なし。

- 装置主電源電圧変動：通常電圧の±10%
- 過渡過電圧：過電圧カテゴリIIレベルまで
- 装置主電源の一時的過電圧
- 汚染度2

性能仕様

システムは次の条件下で仕様に適合するように設計されています。

- 設置環境温度15 °C～30 °C (59 °F～86 °F)
 温度は常に、4 °C (7.2 °F) の範囲を維持し、毎時間2 °C (3.6 °F) 以上の変化がないようにします。この制限を超えて環境温度が変化すると、スペクトルの質量シフトを引き起こす可能性があります。
- 相対湿度20～80%、結露なし。

機器の利用と変更



警告！ 人的危害の危険。製品の設置、調整、または移設が必要な場合は、**SCIEX**の担当者にお問い合わせください。



警告！ 感電の危険性。カバーを取り外さないでください。カバーを取り外すと、傷害またはシステムの故障が発生する場合があります。定期的なメンテナンス、点検、または調整のためにカバーを取り外す必要はありません。カバーを取り外す必要がある修理については、**SCIEX**フィールドサービスエンジニア (**FSE**) にお問い合わせください。



警告！ 人身傷害の危険。**SCIEX**が推奨する部品のみを使用してください。**SCIEX**が推奨しない部品を使用したり、用途以外の目的で部品を使用すると、測定者が危険にさらされたり、システムの性能に悪影響を及ぼしたりする可能性があります。



警告！ 吊り上げ時の危険性。質量分析装置を持ち上げたり移動したりする際は機械式昇降装置を使用します。質量分析装置を手動で移動させなければならない場合、この装置を安全に動かすには少なくとも**6人**が必要です。認定を受けた安全吊り上げ手順に従います。専門の移動サービス業者に依頼することを推奨します。システムコンポーネントの重量については、**設置計画概要書**を参照してください。



警告！ 挟み込みの危険性。重いものを動かす際は安全靴を履いてください。

システムは、質量分析装置設置計画概要書で推奨されている環境条件下にある屋内の検査室内で使用してください。

システムが製造業者の規定に反した環境および方法で使用された場合、機器に備わっている性能や保護機能が損なわれる可能性があります。

システム上で認定外の変更や動作を行うと、人身傷害や機器の破損が発生する可能性や、保障が適用されない可能性があります。システムが推奨環境条件の範囲外で使用された場合、および認定外の変更を行った場合のどちらであっても、正常でないデータが生成されることがあります。システムサービスに関する情報は、FSEにお問い合わせください。

システムは、化学種の定性分析および定量分析用に設計されています。

このセクションでは、質量分析装置について説明します。イオン源の概要については、*Turbo V イオン源オペレータガイド*を参照してください。

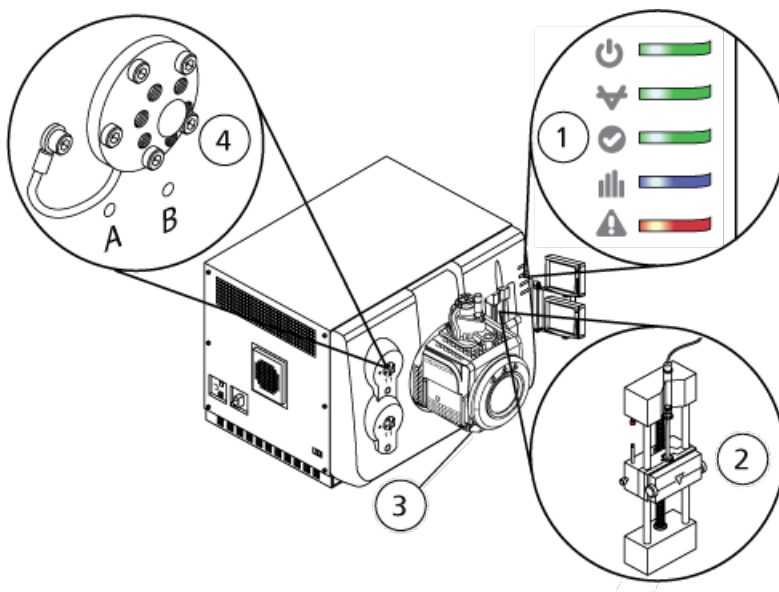
システム概要

このシステムは、化学種の定性・定量分析のために設計されています。

- SCIEX Triple Quad 5500 または QTRAP 5500 質量分析装置、粗引きポンプと圧縮空気および窒素のソースを装備。
- Turbo V イオン源で、TurbolonSpray プローブまたは大気圧化学イオン化 (APCI) プローブを使用するもの。*Turbo V イオン源オペレータガイド*を参照してください。
- SCIEX 供給のコンピュータとモニター、および装置の最適化、測定メソッドの開発、データ収集、処理用の制御ソフトウェア。コンピュータの仕様および要件については、ソフトウェアのドキュメントを参照してください。

ハードウェアの概観

図 2-1 正面図








動作原理

項目	説明	参照先
1	パネルシンボル	パネルシンボル 。
2	シリンジポンプ	内蔵シリンジポンプ位置の調節 。
3	イオン源	<i>Turbo V</i> イオン源オペレータガイド、イオン源の文書DVDまたはSCIEXのウェブサイト (sciex.com) から入手可能。
4	ダイバーターバルブ	ダイバーターバルブ 。

パネルシンボル

次の表は、質量分析装置のステータス LED の意味を示しています。

表 2-1 パネルシンボル

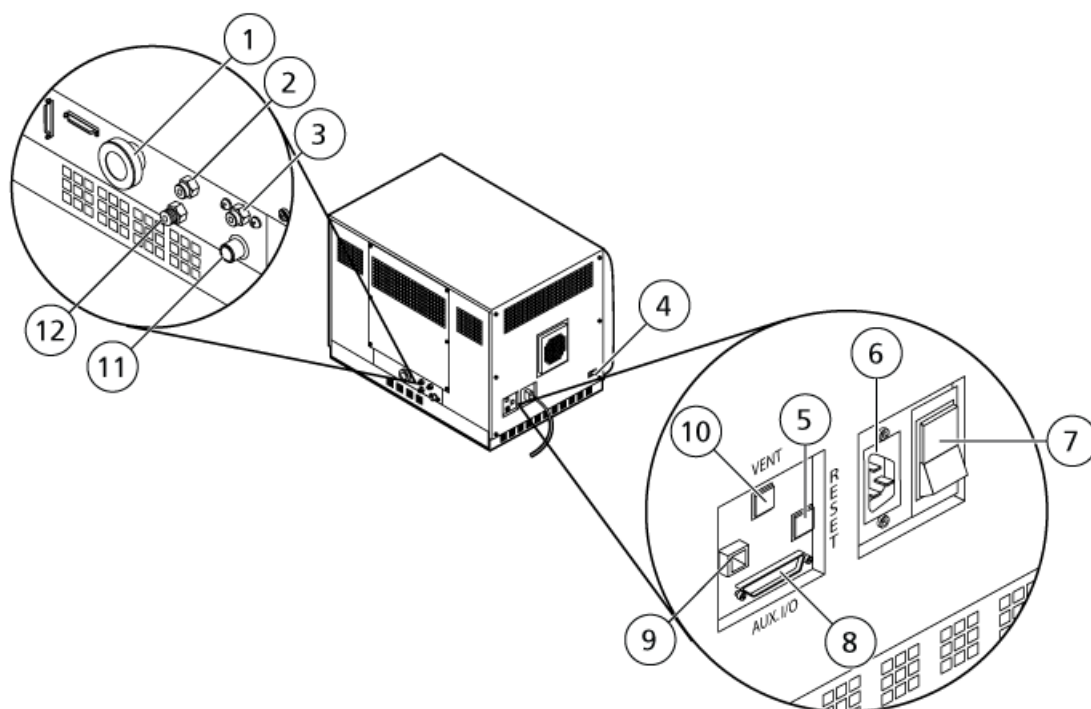
LED	色	名称	説明
	緑	Power	システムに電源が入ったときに点灯します。
	緑	真空	動作時の真空レベルに達したときに点灯します。動作時の真空レベルでない場合（ポンプダウンおよび通気中）には点滅します。
	緑	準備完了	システムが準備完了状態にあるときに点灯します。システムは作動準備ができた状態である必要があります。
	青	スキャンング	システムがデータを取得しているときに点滅します。
	赤	障害	システムに障害が発生した場合に点灯します。

システムがオンにされた後、すべてのLEDが点灯します。電源LEDは点灯したままになります。他のLEDは2秒間点滅してから消灯します。真空のLEDが点滅します。動作時の真空レベルに到達すると、このLEDは点灯したままになります。

接続

次の図は、**RESET** ボタンと **VENT** ボタンの位置、質量分析装置のコンビニエンススイッチの位置など、質量分析装置の接続位置を示しています。

図 2-2 後面および側面の外観



項目	説明	主要な材料	詳細については...
1	粗引きポンプの真空接続	アルミニウム (ホース接続部)、亜鉛メッキスチール (ホースクランプ)	フィールドサービスエンジニア (FSE) にお問い合わせください。
2	空気供給 (ガス1/ガス2)	プラスチック	設置計画概要書を参照してください。ガス1/ガス2供給から、ガス用チューブをこのポートに接続します。
3	イオン源排気供給	プラスチック	設置計画概要書を参照してください。イオン源排気ガス供給から、ガス用チューブをこのポートに接続します。
4	ソースコミュニケーション接続	アルミニウム	フィールドサービスエンジニア (FSE) にお問い合わせください。
5	RESETボタン	プラスチック	次のセクションを参照してください： 質量分析装置のリセット 。
6	主電源系の接続	アルミニウム/プラスチック	システムの起動 または システムのシャットダウンと大気開放 を参照してください。

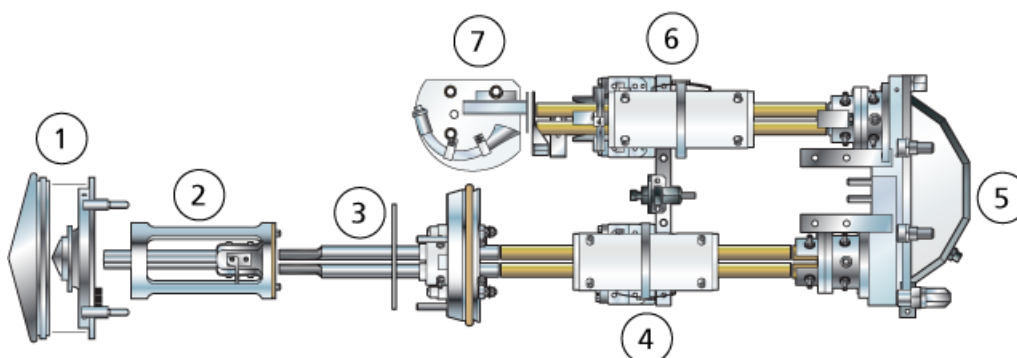
項目	説明	主要な材料	詳細については...
7	質量分析装置のコンビエンススイッチ (Up = On; Down = Off)	プラスチック	システムの起動またはシステムのシャットダウンと大気開放を参照してください。
8	Aux入出力接続	板金 (亜鉛メッキ)	装置セットアップガイドまたは周辺装置セットアップガイドを参照してください。
9	イーサネット接続 (質量分析装置とコンピュータを接続します)	板金 (亜鉛メッキ)	フィールドサービスエンジニア (FSE) にお問い合わせください。
10	VENTボタン	プラスチック	システムの起動またはシステムのシャットダウンと大気開放を参照してください。
11	イオン源排気排出 (イオン源排気ドレインボトルへ)	ステンレススチール	設置計画概要書を参照してください。
12	窒素ガス供給 (Curtain Gas™ インターフェースのガス、CAD ガス)	ステンレススチール	設置計画概要書を参照してください。窒素ガス供給から、ガス用チューブをこのポートに接続します。

動作原理—ハードウェア

質量分析装置は、イオンの質量電荷比を測定することにより、不明な成分を識別し、既知の成分を定量化し、分子の構造特性および化学的性質についての情報を提供します。

質量分析装置は、四重極フィルターのシリーズを持ち、質量電荷比 (m/z) にしたがってイオンを伝達します。その中で最初の四重極となるのが QJet イオンガイドで、オリフィスプレートと Q0 領域の間に位置しています。QJet イオンガイドはイオンを濾過しませんが、Q0 領域に入る前にイオンにフォーカスします。QJet イオンガイドは、Q0 領域へのイオンのフォーカスを支援します。Q0 領域において、イオンは Q1 四重極に入る前に再度フォーカスされます。

図 2-3 イオンパス



項目	説明
1	カーテンプレートとオリフィスプレート
2	QJet イオンガイド
3	Q0領域
4	Q1四重極
5	Q2衝突セル
6	Q3四重極
7	検出器

Q1四重極はQ2衝突セルに入る前にイオンを選別する四重極フィルターです。Q2衝突セルでは、ガス分子との衝突によってイオンの内部エネルギーが増加され、分子結合の破壊によるプロダクトイオンの生成に至ります。この技術によりユーザーがプロダクトイオンの m/z を測定し、親イオンの成分を決定する実験を設計できます。

Q2衝突セルを通過後、イオンは追加のフィルターのためにQ3四重極に入り、その後検出器に入ります。検出器においては、イオンは電圧パルスに変換される電流を生成します。検出器から出る電圧パルスは、検出器に入ったイオン量に直接に比例します。システムはこれらの電圧パルスを監視し、情報をシグナルに変換します。シグナルは特定の m/z 値についてのイオン強度を表し、システムは質量スペクトルとしてこの情報を表示します。

リニアイオントラップ (LIT) 機能性により、多数の強化モードでの操作が可能です。強化モードの共通要因は、イオンがQ3四重極リージョン中に捕捉され、次いでスキャンアウトされて完全なスペクトルデータを生成する点です。多くのスペクトルが短時間に高速で収集され、比較可能な標準四重極モードの操作で収集されたスペクトルよりはるかに強力なものです。

収集段階ではイオンはCADガスがイオンをQ3領域へ集中させるQ2衝突セルを通過します。Q3四重極はメインRF電圧だけを適用して操作されます。イオンはQ3四重極を通過できず、また直流障壁電圧が適用される出口側レンズによって反射して戻されます。充填時間（ユー

ザーによって定義されるか、ダイナミック充填時間機能によって決定される時間)が経過した後、直流障壁電圧はQ3入口側レンズ (IQ3) に適用されます。この電圧により、収集されたイオンが Q3 領域に閉じ込められ、追加のイオンが侵入できなくなります。四重極ロッドに適用された入口側と出口側レンズの直流電圧障壁およびRF電圧がQ3領域内にイオンを閉じ込めます。

スキャンアウト段階では、出口側レンズの電圧および補助RF電圧はメインRF電圧と同時に傾斜し、四重極スキャンタイプと比較して分解能および感度が増加します。補助交流周波数がQ3四重極に適用されます。メインRF電圧振幅は低値から高値へ傾斜します、これにより連続して質量を補助交流周波数と共振させます。イオンが交流周波数との共振状態となる時、それらは出口側レンズバリアを乗り越えるのに十分な軸流速度を取得し、質量分析装置イオン検出器の方へ軸方向に放出されます。完全なスペクトルデータは高速でメインRF電圧をスキャンすることによりQ3領域中に収集されたイオンから取得できます。



警告！ 人身傷害の危険。システムを使用する際は、ドキュメントに記載された指示に従ってください。SCIEXが指定した方法で装置を使わない場合、装置による保護機能が損なわれることがあります。

システムの起動



警告！ 感電の危険性。緊急時にはシステムを主電源コンセントから外せるようにしてください。主電源コンセントの周囲に物を置かないでください。

注： 装置を操作する前に、[操作上の予防措置および制限事項](#)に記載されている安全性に関する情報をお読みください。

前提条件

- 設置計画概要書に規定されている施設要求事項に適合していること。設置計画概要書には、主電源および接続、圧縮空気、窒素、粗引きポンプ、換気、排気、施設の清掃の各要件に関する情報が掲載されています。設置計画概要書のコピーが必要な場合は、SCIEXにお問い合わせください。お問い合わせ先については、sciex.com/contact-usでご確認ください。
- イオン源排気ガス、圧縮空気、窒素ガスが質量分析装置に接続されていること。
- 4Lイオン源排気ドレインボトルが、質量分析装置の背面にある排気排出接続、およびラボ換気システムに接続されていること。
- イオン源排気ホースが質量分析装置、イオン源排気ドレインボトル、換気連結部にしっかりと固定されていること。
- 質量分析装置のコンビニエンススイッチがオフになっていて、主電源ケーブルが質量分析装置に接続されていること。
- 質量分析装置および粗引きポンプの主電源ケーブルが200 VAC～240 VAC主電源に接続されていること。
- イーサネットケーブルが質量分析装置およびコンピュータの両方に接続されていること。

1. 質量分析装置のコンビニエンススイッチをオンにします。[図 2-2](#)を参照してください。

2. コンピュータの電源を入れます。
3. 制御ソフトウェアを開きます。

シリンジポンプ

内蔵シリンジポンプ位置の調節



警告！ 尖った部分により怪我をする危険性。シリンジの取り扱いに注意してください。シリンジチップは非常に尖っています。

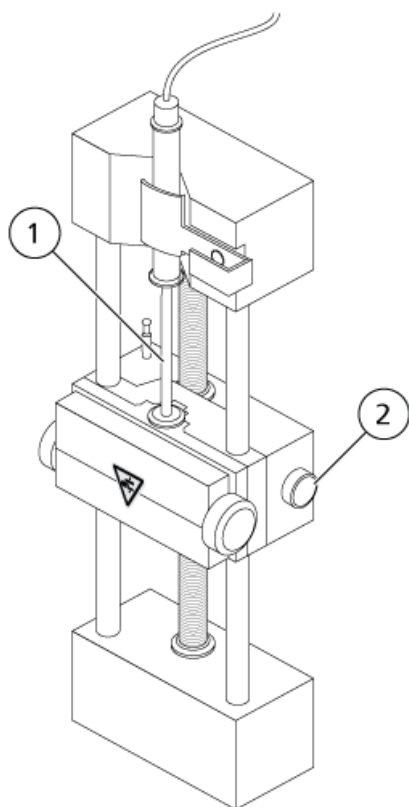


警告！ 尖った部分により怪我をする危険性。シリンジがシリンジポンプに適切に固定され、自動シリンジポンプストップが適切に調整されて、ガラス製シリンジを損傷や破損から守っているかを確認します。シリンジが破損した場合、鋭利物の廃棄に関する認定を受けた安全手順に従います。

質量分析装置のシリンジポンプの位置については、[図 2-1](#)を参照してください。

1. シリンジカバーを開きます。
2. ベースを下げるために、シリンジポンプ右面のReleaseボタンを押してください。そして、シリンジを挿入してください。

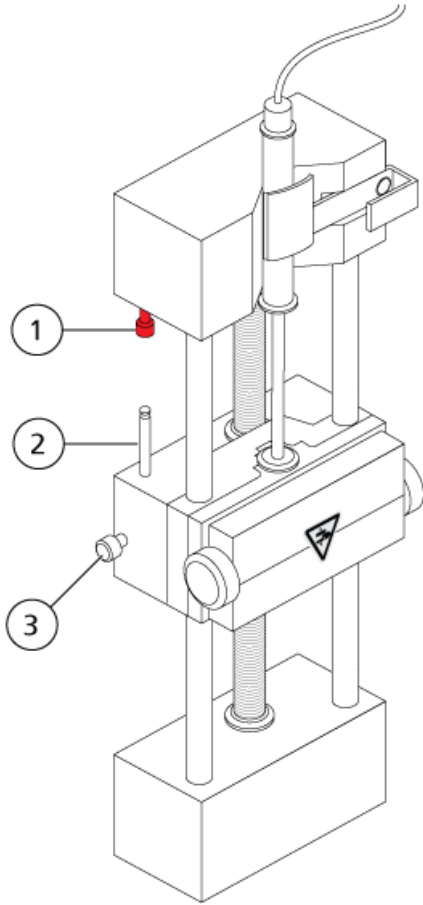
図 3-1 シリンジを下げる



項目	説明
1	シリンジプランジャー
2	Releaseボタン。ベースを上げ下げするために押してください。

3. シリンジの端がベースと同じ高さで、シリンジのシャフトがカットアウトで動かないことを確認してください。
4. シリンジプランジャーがガラスのシリンジの底に当たる前に自動シリンジ停止がかかるように、ポストを調節してください。

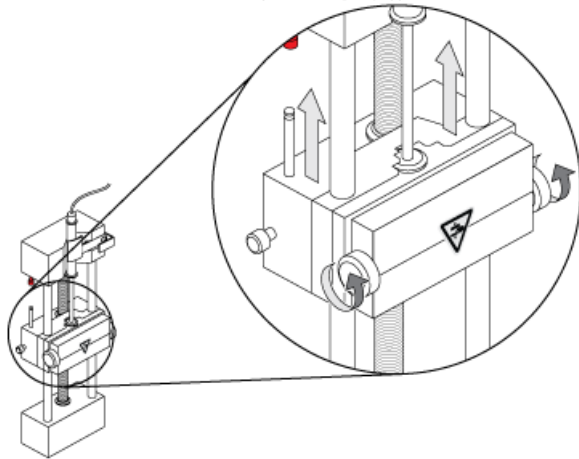
図 3-2 自動シリンジ停止



項目	説明
1	自動シリンジ停止。ポストが自動シリンジ停止に当たったあと、シリンジポンプは停止します。
2	ポスト。サンプル注入の間、シリンジプランジャーがシリンジを打つのを防ぐために高さを調整してください。
3	ロックネジを取り付けてください。ポストの高さを調節したあと、ネジを締めてください。

5. シリンジポンプのねじを回してシリンジを固定します。

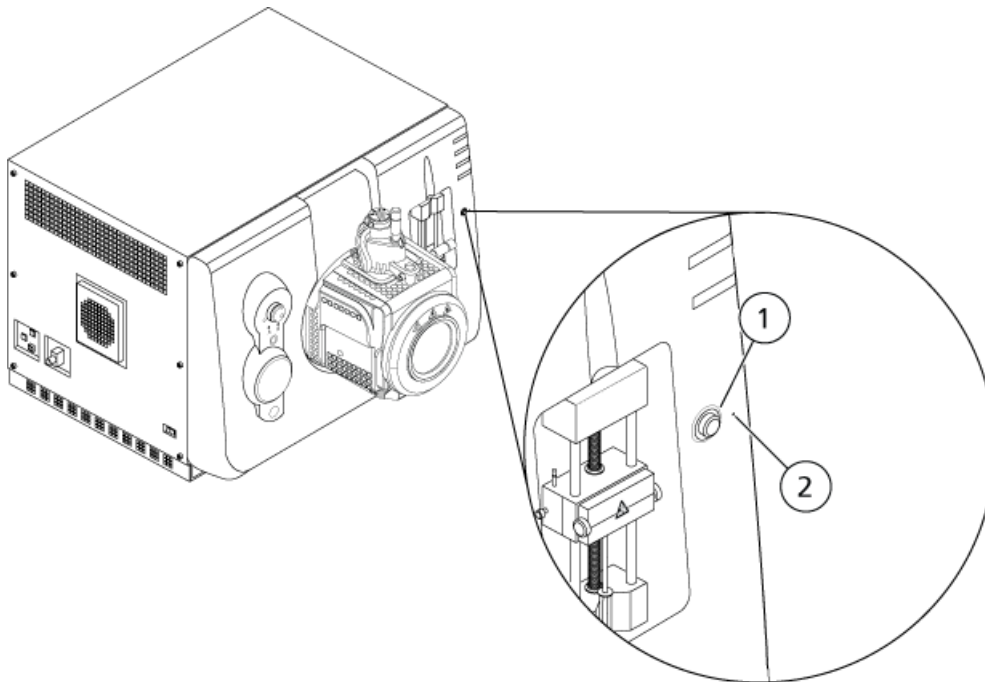
図 3-3 シリンジポンプネジ



6. 質量分析装置と内蔵シリンジポンプをソフトウェアで確実に作動させます。

注：以降の手動使用では、質量分析装置がReady状態になったら、シリンジの右側にある質量分析装置のボタンを押してフローを開始します。シリンジポンプの使用中には、ボタン横のLEDが点灯します。シリンジポンプの流量は制御ソフトウェアで自動的に制御することもできます。

図 3-4 シリンジポンプLED



項目	説明
1	シリンジポンプON/OFFボタン
2	シリンジポンプステータスLED

7. 制御ソフトウェアを使用してシリンジポンプを開始または停止します。

ダイバーターバルブ

ダイバーターバルブは、2つのポジションと6つのポートを持つバルブです。インジェクタモードまたはダイバーターモードで配管できます。インジェクタモードでは、サンプルループを使用して構成し、サンプル注入に対応できます。ダイバーターモードで、各LCランの最初にサンプルを廃棄に切り替えるよう構成できます。

注意：結果が不正確になる可能性。運転中、ダイバーターバルブボタンを押さないでください。データが不正確になる場合があります。

インジェクターモードでのダイバーターバルブ配管

バルブが位置Aの場合、サンプルが外部ループを流れます。バルブが位置Bへ切り替わった場合、サンプルが注入されます。

- インジェクターモードのバルブを配列します。

図 3-5 ダイバーターバルブ：インジェクターモード位置A

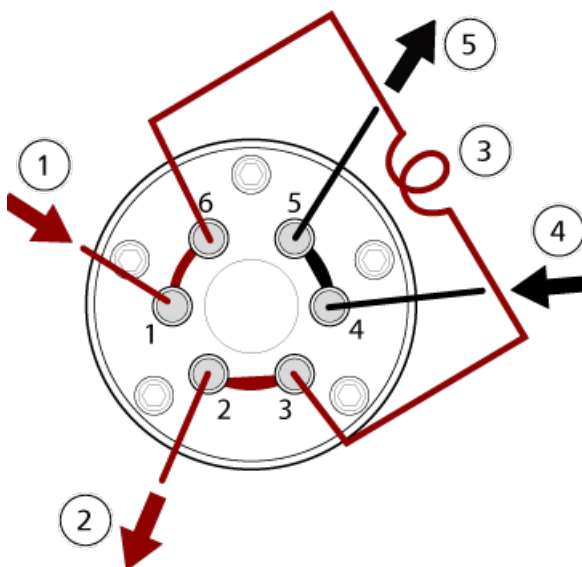
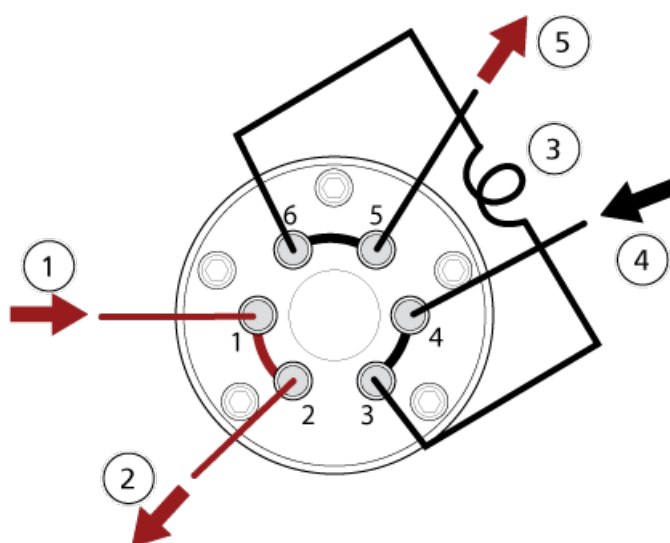


図 3-6 ダイバーターバルブ：インジェクターモード位置B



項目	説明
1	サンプルイン
2	排出
3	サンプルループ（ポート3および6）
4	移動相イン
5	カラムへ、またはカラムが取り付けられていない場合は質量分析装置へ

ダイバーターモードでのダイバーターバルブ配列

バルブが位置Aの場合、サンプルフローは質量分析装置側に流れます。バルブを位置Bに切り換えると、流量は無駄になります。

- ダイバーターモードのバルブを配列します。

図 3-7 ダイバーターバルブ：ダイバーターモード位置A

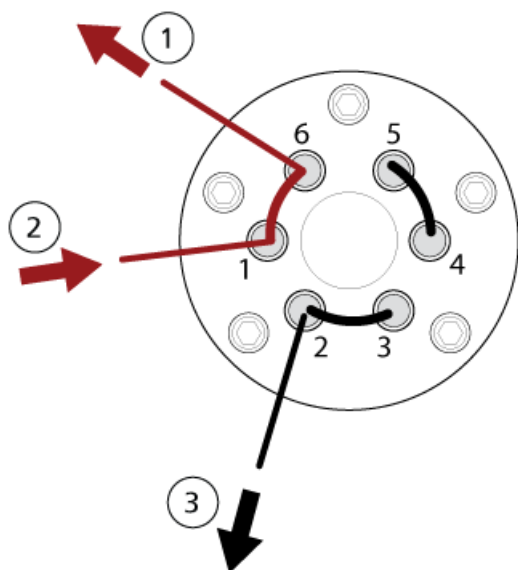
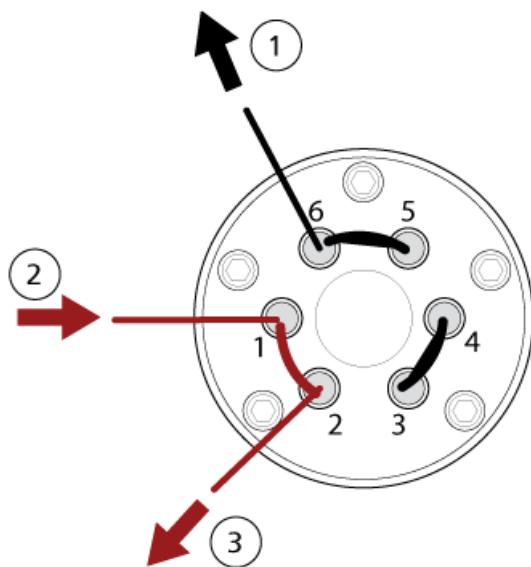


図 3-8 ダイバーターバルブ：ダイバーターモード位置B



項目	説明
1	質量分析装置へ
2	カラムから
3	排出

システムのシャットダウンと大気開放

一部の手順では、システムをシャットダウンする必要があります。その他にも、大気開放が必要になる場合があります。以下の手順に従ってシステムをシャットダウンし、必要に応じて大気開放します。

注意：ダメージを与える恐れ。ターボポンプの回転が止まるまで、粗引きポンプを停止させないでください。

注：インプットガス供給を外す必要がある場合、外す前にガスラインの圧力を開放します。

ヒント！ 質量分析装置を延長期間使用しない場合は、イオン源をすぐ使用できる状態にしたままStandby状態にしておいてください。質量分析装置をシャットダウンさせるには、次の手順に従ってください。

1. 継続中のスキャンを完了させるか、停止してください。

注意：ダメージを与える恐れ。システムをシャットダウンする前に、サンプルフローを停止します。

2. システムのサンプルフローを停止します。
3. 制御ソフトウェアで質量分析装置が有効になっている場合は無効にします。ソフトウェアユーザーガイドを参照してください。
4. ソフトウェアを閉じます。
5. (必要に応じて) 以下の手順に従ってシステムを大気開放します。

注：真空インターフェースのフルクリーニング実行前、Q0領域のクリーニング前、および粗引きポンプオイルの交換前にシステムを大気開放してください。詳細な情報については、有資格保守要員 (QMP) またはフィールドサービスエンジニア (FSE) にお問い合わせください。

- a. **Vent** ボタンを 3 秒間押します。図 2-2を参照してください。

真空LEDが素早く（ポンプ停止時よりも速く）点滅し始めます。ターボポンプの回転速度が徐々に落ちます。
 - b. システムを 15 分間ベントします。
6. 質量分析装置のコンビニエンススイッチを切ります。
 7. 質量分析装置の主電源ケーブルを、主電源コンセントから取り外します。
 8. （システムを大気開放する場合）粗引きポンプの電源供給ケーブルを、主電源コンセントから取り外します。

質量分析装置のリセット

1. 質量分析装置で継続しているスキャンを中断した後、サンプルフローを停止します。
2. 制御ソフトウェアで質量分析装置を無効化します。ソフトウェアユーザーガイドを参照してください。
3. 制御ソフトウェアを閉じます。
4. **Reset** ボタンを5秒間押します。

リレーが有効になるとクリック音が聞こえます。約 3 分後、質量分析装置が動作圧力に達します。

操作上の使用説明 - ユーザーワー クフロー

4

システムをインストールして構成すると、使用できるようになります。以下の表は、使用可能なワークフローを示しています。タスクごとに詳細な説明がリスト表示してあります。

タスク	参照
Analyst	
システム状態の監視	ソフトウェアユーザーガイドまたはヘルプシステム。
バッチの作成および提出	ソフトウェアユーザーガイドまたはヘルプシステム。
キュー内のサンプルの確認および管理	ソフトウェアユーザーガイドまたはヘルプシステム。
データの探索	ソフトウェアユーザーガイドまたはヘルプシステム。
メソッドディベロッパー	
システムの構成	<ul style="list-style-type: none">質量分析装置の設定：ソフトウェアユーザーガイドまたはヘルプシステム。プロジェクトとデータフォルダーの作成：ソフトウェアユーザーガイドまたはヘルプシステムLC装置の設定：ソフトウェアユーザーガイドまたはヘルプシステム
質量分析装置のチューニング	ソフトウェアユーザーガイドまたはヘルプシステム。
MSメソッドの作成	ソフトウェアユーザーガイドまたはヘルプシステム。
LCメソッドの作成	ソフトウェアユーザーガイドまたはヘルプシステム。
処理メソッドの開発	ソフトウェアユーザーガイドまたはヘルプシステム。
管理者	

タスク	参照
Windowsのファイルアクセス権の設定	ラボ管理者ガイド。
LIMSの構成	ソフトウェアユーザーガイドまたはヘルプシステム。
ソフトウェアへのユーザーの追加および役割の割り当て	ラボ管理者ガイドまたはヘルプシステム。
ログをアーカイブ	ソフトウェアユーザーガイドまたはヘルプシステム。
レビューア	
処理された結果の確認	ソフトウェアユーザーガイドまたはヘルプシステム。
データの探索	ソフトウェアユーザーガイドまたはヘルプシステム。
ログの確認	ソフトウェアユーザーガイドまたはヘルプシステム。

パフォーマンスを最適化するために、システムの定期クリーニングおよびメンテナンスを行ってください。



警告！感電の危険性。カバーを取り外さないでください。カバーを取り外すと、傷害またはシステムの故障が発生する場合があります。定期的なメンテナンス、点検、または調整のためにカバーを取り外す必要はありません。カバーを取り外す必要がある修理については、**SCIEX**フィールドサービスエンジニア（**FSE**）にお問い合わせください。



警告！イオン化放射線障害の危険性、生物学的危険、または有害化学物質の危険性。クリーニングやメンテナンス前に、汚染除去が必要かどうかを判断します。放射性物質、生物学的病原体、または有害化学物質が質量分析装置に使用された場合、お客様はクリーニングまたはメンテナンス前にシステムに対して汚染除去を行う必要があります。

推奨メンテナンススケジュール

次の表に、システムのクリーニングとメンテナンスの推奨スケジュールを示します。

ヒント！定期的にメンテナンス作業を実行し、システムが最適に機能していることを確認してください。

- 定期的なガス漏れ点検と一般的なメンテナンス点検を実施して、安全なシステム操作を心がけます。
- システムを定期的にクリーニングして、良好な動作状態に保ちます。
- システムメンテナンス時には、外部ガス供給システムの部品（装置に接続されたチューブを含む）を注意深く検査して、良好な状態であることを確認してください。ひびが入ったり、損傷していたり、つぶれていたりするチューブは交換してください。

イオン源のメンテナンス方法については、*Turbo V* イオン源オペレータガイドを参照してください。

質量分析装置とイオン源のクリーニングまたはメンテナンスの実施頻度を決定する際には、次の要素を考慮してください。これらの要素によって、質量分析装置の性能に変化が見られる可能性があり、メンテナンスの必要性を示唆します。

- テストされた化合物
- サンプルの清浄度と準備メソッド
- プローブがサンプルにさらされている時間
- システム総稼働時間

チューニング頻度については、[キャリブレーションイオンと溶液 該当ページ 54](#)を参照してください。

消耗部品の注文や基本サービス、メンテナンス要件については、QMP にお問い合わせいただくか、または[部品および機器ガイド](#)をご覧ください。その他のすべてのサービスおよびメンテナンス要件については、SCIEX フィールドサービスエンジニア（FSE）にお問い合わせください。

表 5-1 質量分析装置のメンテナンス作業

コンポーネント	頻度	タスク	詳細な情報については
システム	毎日	漏れがないかどうかを点検します。	化学物質に関する注意 を参照してください。
カーテンプレート	毎日	クリーニング	カーテンプレートのクリーニング を参照してください。
粗引きポンプオイル	毎週	レベルを点検	粗引きポンプのオイルレベルの点検 を参照してください。必要に応じて、現地の有資格保守要員（QMP）またはフィールドサービスエンジニア（FSE）にお問い合わせになりオイルを追加します。
粗引きポンプオイル	12 か月ごと、または必要に応じて	交換	お近くの有資格保守要員（QMP）またはフィールドサービスエンジニア（FSE）にお問い合わせください。
粗引きポンプオイル	必要に応じて	再充填	お近くの有資格保守要員（QMP）またはフィールドサービスエンジニア（FSE）にお問い合わせください。
オリフィスプレート（フロント）	必要に応じて	クリーニング	オリフィスプレート前面のクリーニング を参照してください。

表 5-1 質量分析装置のメンテナンス作業 (続き)

コンポーネント	頻度	タスク	詳細な情報については
オリフィスプレート (前面および背面)	必要に応じて	クリーニング	お近くの有資格保守要員 (QMP) またはフィールドサービスエンジニア (FSE) にお問い合わせください。
質量分析装置エアフィルター	必要に応じて	交換	お近くの有資格保守要員 (QMP) またはフィールドサービスエンジニア (FSE) にお問い合わせください。
QJet イオンガイドおよび IQ0 レンズ	必要に応じて	クリーニング	お近くの有資格保守要員 (QMP) またはフィールドサービスエンジニア (FSE) にお問い合わせください。
Q0 ロッドセットおよび IQ1 レンズ	必要に応じて	クリーニング	お近くの有資格保守要員 (QMP) またはフィールドサービスエンジニア (FSE) にお問い合わせください。
機器の表面	必要に応じて	クリーニング	表面のクリーニングを参照してください。
イオン源排気ドレインボトル	必要に応じて	空にする	イオン源排気ドレインボトルを空にするを参照してください。
インターフェースヒーター	必要に応じて	交換	お近くの有資格保守要員 (QMP) またはフィールドサービスエンジニア (FSE) にお問い合わせください。

表 5-2 イオン源のメンテナンス作業

コンポーネント	頻度	タスク	詳細な情報については
TurbolonSpray および APCI プローブ	必要に応じて	検査と交換	Turbo V イオン源オペレータガイドを参照してください。
TurbolonSpray および APCI プローブ用電極	必要に応じて	検査と交換	Turbo V イオン源オペレータガイドを参照してください。
コロナ放電ニードル	必要に応じて	交換	Turbo V イオン源オペレータガイドを参照してください。

表 5-2 イオン源のメンテナンス作業 (続き)

コンポーネント	頻度	タスク	詳細な情報については
ターボヒーター	必要に応じて	交換	お近くの有資格保守要員 (QMP) またはフィールドサービスエンジニア (FSE) にお問い合わせください。
サンプルチューブ	必要に応じて	交換	<i>Turbo V</i> イオン源オペレータガイドを参照してください。

「必要に応じて」の作業については、次のガイドラインに従ってください。

- こぼれた後、または汚れた際に、質量分析装置の表面を清掃してください。
- イオン源排気ドレインボトルが満杯になる前に空にします。
- システムの感度が低下した場合は、オリフィスプレート、QJet イオンガイド、Q0 領域をクリーニングします。

ヒント！ 四重極とレンズへの充電の影響（短時間で対象イオン感度が大幅に損失）を最小限に抑えるために、定期的にQ0領域のクリーニングを行ってください。有資格保守要員 (QMP) またはフィールドサービスエンジニア (FSE) にお問い合わせください。

- オイルが最小オイルレベルを下回るときは、粗引きポンプオイルを追加します。
- すべての排気接続箇所を定期的に点検して、しっかり接続されていること、および排気がお客様の研究室に入り込んでいないことを確認してください。

表面のクリーニング

溶液がこぼれたり、または汚れた場合には、質量分析装置の外表面をクリーニングします。

注意： ダメージを与える恐れ。推奨されているクリーニング方法および材料のみを使用し、装置を損傷から守ります。

1. 温かい石鹼水で湿らせた柔らかい布で外表面を拭きます。
2. 水で湿らせた柔らかい布で外部表面を拭いて、石鹼の残留物を取り除きます。

フロントエンドのクリーニング

次の警告は、本項の手順すべてに適用されます。



警告！高温面の危険。メンテナンス手順を開始する前に、Turbo V のイオン源を少なくとも 30 分そのままにして熱を下げます。操作中、イオン源の表面の一部と真空インターフェースが熱くなります。

定期クリーニングメソッドを使用し、質量分析装置のフロントエンドをクリーニングします。

- システムの予期せぬ故障を最小限に抑えることができます。
- 最適な感度が維持できます。
- サービス人員の訪問が必要となるような大規模クリーニングを回避できます。

汚染が発生した場合は、初期の定期クリーニングを行ってください。オリフィスプレートの前面も忘れずにクリーニングしてください。定期クリーニングを行っても感度の問題が解決しない場合は、フルクリーニングが必要です。お近くの有資格保守要員（QMP）またはフィールドサービスエンジニア（FSE）にお問い合わせください。

本項では、大気開放を要さない定期クリーニングを解説します。

注：適用される現地規制に従ってください。健康と安全のガイドラインについては、[化学物質に関する注意](#)を参照してください。

汚染の兆候

次のいずれかが観察された場合、システムが汚染しているおそれがあります。

- 感度の著しい低下
- バックグラウンドノイズの増加
- フルスキャンまたはサーベイスキャン方式のサンプルの一部ではない追加のピーク

こうした問題が観察された場合、質量分析装置のフロントエンド部をクリーニングしてください。

必要な道具

注：米国のお客様は、877-740-2129までお電話での資料請求およびお問い合わせが可能です。米国以外のお客様は[sciex.com/contact-us](https://www.sciex.com/contact-us)をご覧ください。

- パウダーフリーグローブ（ニトリルまたはネオプレンを推奨）
- 安全メガネ
- 実験用白衣
- 新鮮なLC-MSグレード水。古い水には不純物が含まれており、質量分析装置の汚染を進行させる可能性があります。

- LC-MSグレードメタノール、イソプロパノール（2-プロパノール）、アセトニトリル
- 洗浄液は、次のうちひとつを使用してください。
 - 100%メタノール
 - 100%イソプロパノール
 - 1：1比のアセトニトリル：水の溶液（新規調製すること）
 - 1：1比のアセトニトリル：水に0.1%酢酸を加えた溶液（新規調製すること）
- 洗浄液を準備するために、1 Lまたは500 mLのガラス製ビーカーを洗浄します。
- 使用済の溶剤を入れるための1 Lビーカー
- 有機廃棄物容器
- 糸くずの出ない布。メーカーから入手可能なツールとサプライを参照してください。
- （オプション）ポリエステル綿棒

メーカーから入手可能なツールとサプライ

説明	部品番号
小型ポリスワブ（熱接着）。クリーニングキットにも同梱されています。	1017396
糸くずの出ない布（11 cm x 21 cm、4.3 インチ x 8.3 インチ）。クリーニングキットにも同梱されています。	018027
クリーニングキット。小さなポリスワブ、糸くずの出ない布、Q0 クリーニングツール、ストレート型のQJetイオンガイドクリーニングブラシ、および Alconox が含まれています。	5020761

クリーニングのベストプラクティス



警告！ 高温面の危険。メンテナンス手順を開始する前に、**Turbo V** のイオン源を少なくとも **30 分** そのままにして熱を下げます。操作中、イオン源の表面の一部と真空インターフェースが熱くなります。



警告！ 有害化学物質の危険性があります。化学製品の『安全性データシート』を参照し、化学物質の取り扱い、保管、処理についての推奨安全手順に従ってください。



警告！ イオン化放射線障害の危険性、生物学的危険、または有害化学物質の危険性。クリーニングやメンテナンス前に、汚染除去が必要かどうかを判断します。放射性物質、生物学的病原体、または有害化学物質が質量分析装置に使用された場合、お客様はクリーニングまたはメンテナンス前にシステムに対して汚染除去を行う必要があります。



警告！ 環境の危険性。システムコンポーネントを一般廃棄物として処分しないでください。コンポーネントを処分する際は、現地規制に従います。

- イオン源は、取り外す前にそのままにして熱を下げます。
- クリーニングを行う際は、常に清潔なパウダーフリーグローブ（ニトリル、あるいはネオプレンを推奨）を着用してください。
- 質量分析装置コンポーネントのクリーニング後、再組立前に新しいグローブを着用してください。
- 本手順書で指定されるもの以外のクリーニング用品を使用しないでください。
- 可能な場合は、クリーニングの直前に洗浄液を準備してください。
- すべての有機溶液および有機含有溶液は、非常に清潔なガラス製品にのみ、準備保管してください。プラスチックボトルは決して使用しないでください。汚染物質がこれらのボトルから浸出し、質量分析装置を汚染します。
- 洗浄液の汚染を避けるため、溶液は布またはスワブに浸して使用してください。
- 布の中心部分のみが質量分析装置の表面に触れるようにしてください。切れ端は、繊維を残す可能性があります。

ヒント！ 熱結合されたポリスワブの周りに布を巻きつけてください。

図 5-1 例：布の折り方



- クロスコンタミネーションを避けるために、布やスワブは表面に一度でも触れたものは、廃棄してください。
- 必要に応じて、カーテンプレートなど、真空インターフェースの大部分に複数のワイプを使用して、複数のクリーニングを実行します。

- 水または洗浄液を塗布する場合は、布またはスワブをわずかに湿らせる程度にしてください。有機溶剤より頻繁に使用される水は、質量分析装置の残留物が残り、布を劣化させる可能性があります。
- アパチャを布でこすらないでください。アパチャから拭き取り布の繊維が質量分析装置に入らないようにアパチャの周辺を拭いてください。
- カーテンプレートまたはオリフィスプレートのアパチャにブラシを挿入しないでください。

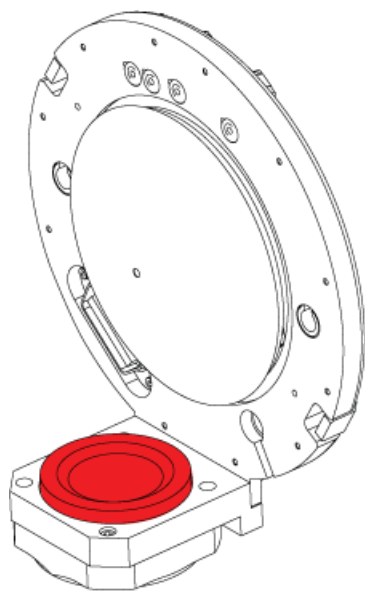
質量分析装置の準備



警告！高温面の危険。メンテナンス手順を開始する前に、**Turbo V** のイオン源を少なくとも **30 分** そのままにして熱を下げます。操作中、イオン源の表面の一部と真空インターフェースが熱くなります。

注意：ダメージを与える恐れ。イオン源を取り外す際、イオン源ドレインに何も落とさないでください。

図 5-2 真空インターフェースのイオン源ドレイン



1. デバイスを無効化します。ソフトウェアユーザーガイドを参照してください。
2. イオン源を除去します。イオン源については、オペレータガイドを参照してください。イオン源を使用しないときは、正確な動作を維持するために保護された場所に保管し、破損のないようにしてください。

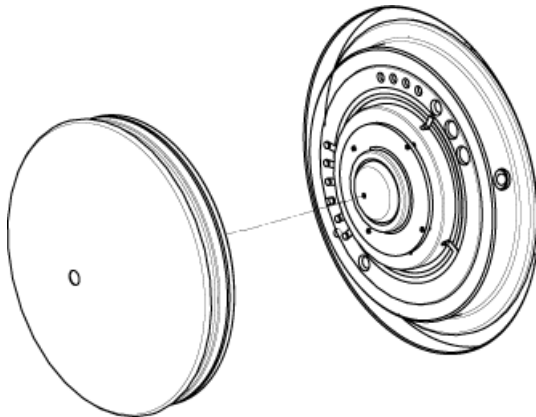
カーテンプレートのクリーニング

注意：ダメージを与える恐れ。カーテンプレートやオリフィスプレートのアパチャ（開口部）先端部を下側にして置かないようにしてください。カーテンプレートの円錐側が上になっているかを確認します。

注意：ダメージを与える恐れ。アパチャ（開口部）の損傷を防ぐため、カーテンプレート、オリフィスプレート、またはインターフェースヒーターのアパチャ（開口部）にワイヤーや金属製のブラシを挿入しないでください。

1. 真空インターフェース部からカーテンプレートを取り外し、円錐面を上側にして、清潔かつ安定した面に置きます。

図 5-3 カーテンプレート取外し



カーテンプレートはオリフィスプレートに配置された3つの球状キャッチで保持されています。

ヒント！オリフィスプレートからカーテンプレートをすぐに取り外せないときには、少し回転させながら（90度以下）取り外し、球状バネラッチを開放してみてください。

2. 糸くずの出ない布をLC-MSグレード水に浸し、カーテンプレートの両側を拭いてきれいにします。

注：必要なだけワイプを使います。

3. 洗浄液を使用して、手順 2 を繰り返します。
4. クリーニング液に浸したワイプまたは小型ポリスワブを使ってアパチャをクリーニングします。

5. カーテンプレートが乾くのを待ちます。
6. カーテンプレートに溶媒や糸くずの付着がないかを確認し、残留物がある場合、清潔で軽く濡らした糸くずの出ない布で拭いてください。

注：しつこい染みやほこりや水などの薄い膜が、溶媒が汚染されているサインとなります。

オリフィスプレート前面のクリーニング

注意：ダメージを与える恐れ。オリフィスプレートの表面をクリーニングするときに、インターフェースヒーターを取り外さないでください。インターフェースヒーターを頻繁に取り外すと、損傷の原因となる可能性があります。定期クリーニングの際に、インターフェースヒーター表面を清掃してください。

注意：ダメージを与える恐れ。アパチャ（開口部）の損傷を防ぐため、カーテンプレート、オリフィスプレート、またはインターフェースヒーターのアパチャ（開口部）にワイヤーや金属製のブラシを挿入しないでください。

1. 糸くずの出ない布をLC-MSグレード水に浸し、インターフェースヒーターを含むオリフィスプレートの前面を拭きます。
2. 洗浄液を使用して、手順 1 を繰り返します。
3. オリフィスプレートが乾燥するまでお待ちください。
4. オリフィスプレートに溶媒や糸くずの付着がないかを確認し、残留物がある場合、清潔で軽く濡らした糸くずの出ない布で拭いてください。

注：しつこい染みやほこりや水などの薄い膜が、溶媒が汚染されているサインとなります。

質量分析装置の運転再開

1. カーテンプレートを取り付けます。カーテンプレートのドットが12時の位置にあることを確認し、オリフィスプレートの穴にアライメントピンを差し込みます。
2. イオン源を質量分析装置にインストールします。イオン源については、オペレータガイドを参照してください。
イオン源ラッチをロックポジションまでねじこみ、イオン源をしっかり閉めます。
3. デバイスを有効化します。ソフトウェアユーザーガイドを参照してください。

イオン源排気ドレインボトルを空にする



警告！ 高温面の危険。メンテナンス手順を開始する前に、Turbo V のイオン源を少なくとも 30 分そのままにして熱を下げます。操作中、イオン源の表面の一部と真空インターフェースが熱くなります。



警告！ イオン化放射線障害の危険性、生物学的危険、または有害化学物質の危険性。有害物質は、適切にラベルを貼った廃棄物容器に入れて処分し、その際は現地規制に従い処分してください。



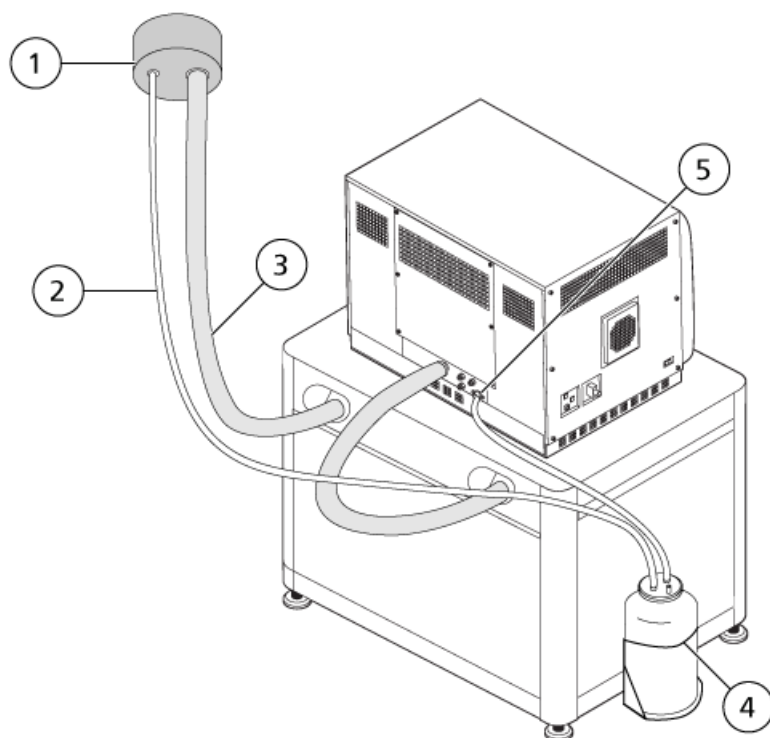
警告！ イオン化放射線障害の危険性、生物学的危険、または有害化学物質の危険性。排気ガスを専用のラボ用ガス換気フードまたは排気システムで通気するように注意して、換気チューブがクランプで固定されていることを確認します。ラボは実施される作業に適切な換気が行われるようにしなければなりません。

注：イオン源廃棄物ラインにねじれ、たるみ、ねじれがないことを確認してください。

イオン源排気ドレインボトルは定期的に確認し、満杯になる前に空にします。また、ボトルとその継手に漏れがないか点検し、必要に応じて接続部を締め付けるかコンポーネントを交換します。ボトルを空にするには、この手順のステップに従います。

1. イオン源を除去します。Turbo V イオン源オペレータガイドを参照してください。
2. ホースをイオン源排気ドレインボトルのキャップに取り付けているクランプをゆるめます。

図 5-4 イオン源排気ドレインボトル



項目	説明
1	換気口への接続
2	イオン源排気ドレインチューブ：内径 2.5 cm (1.0 インチ)
3	粗引きポンプ排気ホース：内径 (i.d.) 3.2 cm (1.25 インチ)
4	イオン源排気ドレインボトル こぼれないようにボトルがしっかりと取り付けられていることを確認します。
5	質量分析装置へのイオン源排気接続：内径 1.6 cm (0.625 インチ)

注：ドレインボトル、質量分析装置、検査室通気口のイオン源排気ホースの接続部は、ホースクランプで固定されています。

3. 必要に応じてドレインボトルをホルダーから取り出します。
4. キャップからホースを外します。
5. ドレインボトルからキャップを取り外します。
6. ドレインボトルを空にし、ラボの手順と現地の廃棄規制に従って不用品を廃棄します。

7. ボトルにキャップを取り付け、ホルダーにボトルを取り付けます。
8. ホースをキャップにクランプでしっかりと取り付けます。

粗引きポンプのオイルレベルの点検

- 粗引きポンプのオイルレベル確認窓を点検して、オイルが最低レベルを上回っていることを確認します。
オイルが最低レベルを下回っている場合は、有資格保守要員（QMP）またはSCIEXフィールドサービスエンジニア（FSE）に連絡してください。

保管と取り扱い



警告！ 環境の危険性。システムコンポーネントを一般廃棄物として処分しないでください。コンポーネントを処分する際は、現地規制に従います。

質量分析装置を長期保管するか、出荷の準備をする必要がある場合は、SCIEX FSEに使用停止情報についてお問い合わせください。質量分析装置から電源を外す際は、AC主電源から主電源コネクタを取り外してください。

注：イオン源と質量分析装置は、 $-30^{\circ}\text{C}\sim+60^{\circ}\text{C}$ ($-22^{\circ}\text{F}\sim140^{\circ}\text{F}$) の温度および99%を超えない相対湿度（結露なし）で輸送および保管する必要があります。システムは、海拔2,000 m（6,562フィート）を超えない場所で保管します。

質量分析装置のトラブルシューティング

6

本項には、システム問題のトラブルシューティングのための情報が含まれています。特定の作業は、ラボでSCIEXのトレーニングを受講した、有資格保守要員（QMP）のみが行うことができます。高度なトラブルシューティングについては、SCIEXフィールドサービスエンジニア（FSE）にお問い合わせください。

表 6-1 システムの問題

症状	考えられる原因	修正アクション
QJetイオンガイドが極度に汚れているか、頻繁に汚れます。	Curtain Gas インターフェースのガス流量が少なすぎます。	Curtain Gas インターフェースのガスの設定を点検し、必要に応じて増加します。
真空圧力が高すぎるために、システムエラーが発生しました。	<ol style="list-style-type: none">粗引きポンプのオイルレベルが低すぎます。液漏れがあります。誤ったオリフィスプレートが設置されています。	<ol style="list-style-type: none">粗引きポンプのオイルレベルを確認し、オイルを追加する場合は、お近くの有資格保守要員（QMP）またはフィールドサービスエンジニア（FSE）にお問い合わせください。粗引きポンプのオイルレベルの点検を参照してください。点検して液漏れを修理してください。正しいオリフィスプレートを設置してください。
QPSエキサイタモジュールの温度が高すぎるために、システムエラーが発生しました。	<ol style="list-style-type: none">質量分析装置のエアフィルターが詰まっています。室温が高すぎます。	<ol style="list-style-type: none">お近くの有資格保守要員（QMP）またはフィールドサービスエンジニア（FSE）にお問い合わせください。周囲温度の仕様については、システムの設置計画概要書を参照してください。

表 6-1 システムの問題 (続き)

症状	考えられる原因	修正アクション
制御ソフトウェアによって、イオン源が原因で質量分析装置が故障状態にあると報告されます。	<ol style="list-style-type: none"> 1. プローブが取り付けられていません。 2. プローブがしっかりと接続されていません。 	<p>デバイス詳細ページの状態パネルで故障を確認してください。</p> <ol style="list-style-type: none"> 1. プローブを取り付けます。Turbo Vイオン源オペレータガイドを参照してください。 2. プローブを取り外してから取り付けます。止めリングをしっかりと締めます。Turbo Vイオン源オペレータガイドを参照してください。
制御ソフトウェアは、APCI プローブが使用中でも、TurbolonSpray プローブが取り付けられていることを示しています。	F3ヒューズが飛びました。	フィールドサービスエンジニア (FSE) にお問い合わせください。
スプレー噴射が均一ではありません。	電極が詰まっています。	電極をクリーニングまたは交換します。Turbo Vイオン源オペレータガイドを参照してください。
インターフェースヒーターの準備ができていません。	インターフェースヒーターが故障しています。	お近くの有資格保守要員 (QMP) またはフィールドサービスエンジニア (FSE) にお問い合わせください。
質量分析装置の分解能が低いです。	質量分析装置が調整されていません。	制御ソフトウェアを使用して質量分析装置を最適化します。制御ソフトウェアについては、ソフトウェアユーザーガイドを参照してください。

表 6-1 システムの問題 (続き)

症状	考えられる原因	修正アクション
質量分析装置の性能が低下しています。	<ol style="list-style-type: none"> 1. イオン源状態が最適化されていません。 2. サンプルが正しく用意されなかったか、サンプルが劣化しています。 3. サンプルインレット継手に漏れがあります。 	<ol style="list-style-type: none"> 1. イオン源状態を最適化します。Turbo Vイオン源オペレータガイドを参照してください。 2. サンプルが適切に用意されたことを確認します。 3. 継手が正しいサイズとタイプであることを確認し、それらがしっかりと締められていることを確認します。継手を締め付けすぎないでください。漏れが続く場合、継手を交換します。 4. 代替イオン源をインストールして最適化します。 5. 問題が解決しない場合は、フィールドサービスエンジニア (FSE) にお問い合わせください。
アーク放電またはスパーク放電が発生します。	コロナ放電ニードルのポジションが正しくありません。	TurbolonSpray プローブが使用中の場合は、コロナ放電ニードルをカーテンプレートの方に向けて、ヒーターガスの蒸気から遠ざけます。Turbo Vイオン源オペレータガイドを参照してください。

表 6-2 感度の問題

考えられる原因	修正アクション
感度が低下	
イオン源パラメータが最適化されていません。	イオン源パラメータを最適化します。

表 6-2 感度の問題 (続き)

考えられる原因	修正アクション
質量分析装置が最適化されていません。	制御ソフトウェアを使用して質量分析装置を最適化します。ソフトウェアユーザーガイドを参照してください。
カーテンプレートが汚れています。	カーテンプレートのクリーニングを行います。次のセクションを参照してください： カーテンプレートのクリーニング 。
オリフィスプレートが汚れています。	オリフィスプレート前面のクリーニング を参照するか、または現地の QMP か FSE に連絡してください。
QJet イオンガイドまたは IQ0 レンズが汚れています。	QJet イオンガイドと IQ0 レンズをクリーニングしてください。お近くの有資格保守要員 (QMP) またはフィールドサービスエンジニア (FSE) にお問い合わせください。
Q0領域が汚れています。	Q0領域の汚染についてテストします。お近くの有資格保守要員 (QMP) またはフィールドサービスエンジニア (FSE) にお問い合わせください。
シリンジまたはサンプル通路に漏れがあります。	漏れがないかシリンジまたはサンプルラインを点検し漏れが見つかった場合はそれを修理します。すべての継手が正しいタイプとサイズであることを確認します。
サンプルが劣化、またはサンプル濃度が低い。	サンプル濃度を確認します。新しいサンプルを使用します。
プローブが正しく取り付けられていません。	プローブを取り外して取り付けます。
イオン源が正しく取り付けられていないか故障しています。	ラッチが正しく固定されていることを確認しながら、イオン源を取り外して取り付けます。これで問題が解決されない場合、代替イオン源を取り付けて最適化します。
真空インターフェースの1つ以上のOリングがありません。	イオン源にOリングがある場合、それらを真空インターフェースに取り付けます。それらを紛失した場合、交換します。
LCシステムまたは接続に問題があります。	LCシステムの問題を解決します。
デクラスタリング電位 (DP) が最適化されていません。	DPを最適化します。

表 6-2 感度の問題 (続き)

考えられる原因	修正アクション
電極が汚れているか、塞がれています。	電極を交換します。Turbo V イオン源オペレータガイドを参照してください。
信号がないか、信号が不安定です。	
チューブが詰まっています。	サンプルチューブを交換します。

表 6-3 バックグラウンドノイズの問題

考えられる原因	修正アクション
イオン源ガス2の温度、スプレー電圧、または流量が高すぎます。	イオン源パラメータを最適化します。Turbo V イオン源オペレータガイドを参照してください。
シリンジまたはサンプル通路が汚れています。	シリンジまたはサンプル通路をクリーニングまたは交換します。
カーテンプレートが汚れています。	カーテンプレートのクリーニングを行います。カーテンプレートのクリーニングを参照してください。
オリフィスプレートが汚れています。	オリフィスプレートの前面のクリーニングを行います。オリフィスプレート前面のクリーニングを参照してください。
QJet イオンガイドまたは IQ0 レンズが汚れています。	質量分析装置のフロントエンドコンポーネントのフルクリーニングを行います。お近くの有資格保守要員 (QMP) またはフィールドサービスエンジニア (FSE) にお問い合わせください。
Q0領域が汚れています。	Q0領域のクリーニングを行います。有資格保守要員 (QMP) またはフィールドサービスエンジニア (FSE) にお問い合わせください。

表 6-3 バックグラウンドノイズの問題 (続き)

考えられる原因	修正アクション
移動相が汚染されています。	移動相を交換します。
イオン源が汚染されています。	<p>イオン源コンポーネントをクリーニングするか交換してからイオン源とフロントエンドを次のように調整します。</p> <ol style="list-style-type: none"> 1. プローブを開口部から垂直および水平方向に最も離れた位置に移動します。 2. ポンプ流量 1 mL/分でメタノール：水（50：50）を注入します。 3. 制御ソフトウェアで、温度を 650、イオン源ガス 1 ~ 60、イオン源ガス 2 ~ 60 に設定します。 4. Curtain Gasインターフェースのガス流量を 45 または 50 に設定します。 5. 最良の結果を得るには、最低2時間、できれば一晩中実行してください。

販売、技術サポートまたはサービスについては、フィールドサービスエンジニア（FSE）にお問い合わせいただくか、SCIEXのウェブサイト（sciex.com）のお問い合わせ情報をご覧ください。

キャリブレーションイオンと溶液

A

注意：結果が不正確になる可能性。期限切れの溶液や、指定された保管温度で保管されていない溶液は使用しないでください。

注：使用後すぐに、ボトルにキャップをして2°C~8°Cで保管します。ラベルの情報を参照してください。

表 A-1 チューニング頻度

キャリブレーション		分解能の最適化
スキャンタイプ	頻度	頻度
Q1およびQ3	3 ~ 6か月	3 ~ 6か月
LIT	3 ~ 6か月	3 ~ 6か月

表 A-2 推奨チューニング溶液

システム	Q1およびQ3		LIT
	正	負	正および負
トリプル四重極LC-MS/MSシステム	POS PPG, 2e-7 M	NEG PPG, 3e-5 M	該当なし
リニアイオントラップLC-MS/MSシステム	POS PPG, 2e-7 M	NEG PPG, 3e-5 M	ES Tuning Solution (1:100 dilution)

表 A-3 Q1およびQ3 PPGイオンスキャン

極性	質量					
正	59.05	175.13	500.38	616.46	906.67	該当なし
負	45.00	411.26	585.39	933.64	該当なし	該当なし

表 A-4 LIT スキャン

極性	質量			
正	118.09	322.05	622.03	922.01
負	112.99	431.98	601.98	該当なし

シンボルについての用語集


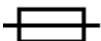



B

注：以下の表のすべてのシンボルが、すべての機器に適用されるものではありません。

シンボル	説明
	オーストラリアの監督法規の遵守マーク。本製品が、Australian Communications Media Authority (ACMA) のEMC要件を満たしていることを表します。
	交流
A	アンペア（電流）
	窒息の危険
	ヨーロッパ共同体の公認代表者
	生物学的危険
	CE適合マーキング
	cCSAusマーク。カナダおよび米国での電気安全認証を示します。
	カタログ番号
	注意。起こりうる危険についての情報は、説明書を参照してください。 注：SCIEXマニュアルでは、このシンボルは人身傷害の危険を示します。

シンボル	説明
	中国RoHS注意ラベル。電子情報製品は特定の毒性または有害物質を含んでいます。中央に書かれている数字は、環境保護使用期限（EFUP）の日付であり、製品の操作可能暦年を数字で示すものです。EFUPの期限が切れた際は、製品は速やかにリサイクルされなければなりません。回転矢印は、製品がリサイクル可能であることを示します。ラベルまたは製品にある日付コードは、製造年月日を示します。
	中国RoHSロゴ。装置は最大濃度値を超える毒性および有害物質または元素を含んでおらず、リサイクルおよびリユース可能な環境に優しい製品です。
	使用説明書を参照してください。
	圧碎の危険
	TUV Rheinland of North America 用の cTUVus マーク
	ユニークデバイス識別子（UDI）を取得するためにバーコードリーダーでスキャンできる Data Matrix シンボル
	環境の危険
	イーサネット接続
	爆発の危険
	眼球傷害の危険
	火災の危険

シンボルについての用語集

シンボル	説明
	可燃性化学物質の危険
	壊れ物
	ヒューズ
Hz	ヘルツ
	内部安全シンボル「注意－感電の危険あり」（ISO 3864）、別名高電圧シンボル メインカバーを取り外す必要がある場合は、感電を避けるためにSCIEXの代理店に連絡してください。
	高温面の危険
	実験室用診断機器
	イオン化放射の危険
	濡らさないでください。 雨にさらさないでください。 相対湿度は99%以下でなければなりません。
	上部を上にしてください。
	引き裂き/重篤な危険
	レーザー放射線障害の危険
	吊り上げ時の危険

シンボル	説明
	磁気の危険
	メーカー
	可動部品の危険
	ペースメーカーの危険。ペースメーカーを使用している人はアクセスできません。
	挟み込みの危険
	加圧ガスの危険
	保護接地（アース）
	穿刺災害の危険
	反応性化学物質の危険
	シリアル番号
	有害化学物質の危険
	システムの輸送および保管は66 kPa～103 kPa以内で行ってください。
	システムの輸送および保管は75 kPa～101 kPa以内で行ってください。

シンボルについての用語集

シンボル	説明
	システムの輸送および保管は指定された相対湿度の最小（min）および最大（max）レベルの間で、結露が発生しない状態で行ってください。
	システムの輸送および保管は-30 °C~+45 °C以内で行ってください。
	システムの輸送および保管は-30 °C~+60 °C以内で行ってください。
	USB 2.0接続
	USB 3.0接続
	紫外線放射の危険
	英国適合性評価マーク
VA	ボルトアンペア（皮相電力）
V	ボルト（電圧）
	WEEE.分別されていない一般廃棄物として機器を廃棄しないでください。 環境の危険
W	ワット
	yyyy-mm-dd 製造年月日

警告についての用語集

C

注：コンポーネントの識別に使用されるラベルのいずれかが剥がれた場合は、フィールドサービスエンジニア（FSE）にお問い合わせください。

ラベル	翻訳（該当する場合）
FOR RESEARCH USE ONLY. NOT FOR USE IN DIAGNOSTIC PROCEDURES.	FOR RESEARCH USE ONLY.診断手段としての使用は想定されていません。
IMPACT INDICATOR SENSITIVE PRODUCT WARNING	インパクトインジケータ 高感度の製品についての警告 注：インジケータがトリップしている場合、このコンテナは落下したか、乱暴に取り扱われています。船荷証券に注意書きを行い、損傷を確認してください。衝撃による損傷に関するあらゆる苦情には通知が必要です。
IMPORTANT! RECORD ANY VISIBLE CRATE DAMAGE INCLUDING TRIPPED “IMPACT INDICATOR” OR “TILT INDICATOR” ON THE WAYBILL BEFORE ACCEPTING SHIPMENT AND NOTIFY YOUR LOCAL AB SCIEX CUSTOMER SUPPORT ENGINEER IMMEDIATELY. DO NOT UNCRATE. CONTACT YOUR LOCAL CUSTOMER SUPPORT ENGINEER FOR UNCRATING AND INSTALLATION.	重要！ 荷物を受け取る前に、トリップした「インパクトインジケータ」または「チルトインジケータ」を含む目に見える損傷を貨物運送状に記録し、お近くのAB SCIEXカスタマーサポートエンジニアにすぐに通知してください。 開梱しないでください。開梱および設置については、お近くのカスタマーサポートエンジニアにお問い合わせください。
MINIMUM OF SIX PERSONS REQUIRED TO SAFELY LIFT THIS EQUIPMENT	本機器を安全に持ち上げるには最低6人必要です。

警告についての用語集

ラベル	翻訳（該当する場合）
TIP & TELL	<p>チルトインジケータ</p> <hr/> <p>注：コンテナが傾斜または誤った取り扱いをされていないかを示します。船荷証券に記載し、損傷がないか点検してください。傾斜に関するあらゆる苦情には、通知が必要です。</p>
TiltWatch PLUS ShockWatch	<p>チルトインジケータ</p> <hr/> <p>注：コンテナが傾斜または誤った取り扱いをされていないかを示します。船荷証券に記載し、損傷がないか点検してください。傾斜に関するあらゆる苦情には、通知が必要です。</p>
WARNING: DO NOT OPERATE WITHOUT FIRST ENSURING BOTTLE CAP IS SECURED.	<p>警告：最初にボトルキャップが確実に固定されていることを確認せずに、操作しないこと。</p> <hr/> <p>注：この警告は、イオン源排気排出ボトルに添付されています。</p>
WARNING: NO USER SERVICEABLE PARTS INSIDE. REFER SERVICING TO QUALIFIED PERSONNEL.	<p>警告：ユーザーは内部部品の修理を行わないでください。修理が必要な場合は、資格のあるサービス担当者にお問い合わせください。</p> <hr/> <p>注：使用説明書を参照してください。</p>

お問い合わせ先

お客様のトレーニング

- 北米 : NA.CustomerTraining@sciex.com
- ヨーロッパ : Europe.CustomerTraining@sciex.com
- ヨーロッパおよび北米以外 : sciex.com/education

オンライン学習センター

- [SCIEX Now Learning Hub](#)

SCIEXサポート

SCIEX およびその代理店は、十分に訓練を受けた保守／技術専門要員を世界中に有しています。システムまたは起こり得る技術的問題に関するご質問にお答えします。詳細な情報については、SCIEX ウェブサイト (sciex.com) を参照するか、以下の連絡先までお問い合わせください。

- sciex.com/contact-us
- sciex.com/request-support

サイバーセキュリティ

SCIEX製品のサイバーセキュリティに関する最新のガイダンスについては、sciex.com/productsecurityを参照してください。

ドキュメント

このバージョンのドキュメントは、以前のすべてのバージョンのドキュメントに優先します。このドキュメントを電子的に閲覧するにはAdobe Acrobat Readerが必要です。最新バージョンをダウンロードするには、<https://get.adobe.com/reader>にアクセスします。

お問い合わせ先

ソフトウェア製品のドキュメントについては、ソフトウェアに付属のリリースノートまたはソフトウェアインストールガイドを参照してください。

ハードウェア製品のドキュメントを検索するには、システムまたはコンポーネントに付属のカスタマーリファレンス DVD を参照してください。

ドキュメントの最新版はSCIEXのwebサイト (sciex.com/customer-documents) で入手できます。

注：このドキュメントの無料の印刷版を請求するには、sciex.com/contact-usまでお問い合わせください。
